

MATÕES DO NORTE / MA
PROC. 1904001/2023
FLS. _____
RUE. _____

CONCORRÊNCIA Nº 001/2023

REGIDO PELA LEI Nº. 8.666/93, Decreto Federal nº 9.412/2018 E SUAS ALTERAÇÕES, LEI COMPLEMENTAR Nº 123/2006, LEI COMPLEMENTAR Nº 147/2014, LEI COMPLEMENTAR Nº 155/2016 E DEMAIS LEGISLAÇÕES PERTINENTES.

ÓRGÃO INTERESSADO:

SECRETARIA MUNICIPAL DE SAÚDE

PROCESSO ADMINISTRATIVO Nº

1904001/2023

TIPO DE LICITAÇÃO:

MENOR VALOR GLOBAL

REGIME DE EXECUÇÃO:

Execução Indireta por preço global

OBJETO:

Contratação de empresa especializada na prestação de serviços de Implantação de Melhorias Sanitárias Domiciliares na Zona Urbana do Município de Matões do Norte/MA.

Valor Estimado Total: R\$ 4.000.000,00 (quatro milhões de reais).

LOCAL E DATA DO RECEBIMENTO E ABERTURA DOS ENVELOPES DE PROPOSTAS DE PREÇOS E DOCUMENTAÇÃO DE HABILITAÇÃO:

LOCAL: Sala de Licitações da Prefeitura Municipal de Matões do Norte, localizada na Av. Dr. Antonio Sampaio, 100, Centro, Matões do Norte/MA.

DATA: 06/06/2023 (Abertura da Sessão)

HORA: 08:00hs (oito horas) horário local.

SE NO DIA SUPRACITADO NÃO HOUVER EXPEDIENTE, O RECEBIMENTO E O INÍCIO DA ABERTURA DOS ENVELOPES REFERENTES A ESTA TOMADA DE PREÇOS SERÃO REALIZADOS NO PRIMEIRO DIA ÚTIL DE FUNCIONAMENTO DA PREFEITURA MUNICIPAL DE MATÕES DO NORTE/MA, QUE SE SEGUIR.

DIA, HORÁRIO, LOCAL E MEIO DE COMUNICAÇÃO PARA OBTENÇÃO DO EDITAL.

Este Edital e seus Anexos estão à disposição dos interessados na Comissão Permanente de Licitação – CPL da Prefeitura Municipal de Matões do Norte/MA, na Av. Dr. Antonio Sampaio, 100, Centro, Matões do Norte/MA, em dias de expediente, no horário das 08h00min às 12h00min horas, onde poderá ser consultado e obtido gratuitamente ou pelo sitio oficial www.matoesdonorte.ma.gov.br, mais informações pelo e-mail cplmatoesdonorte.ma@hotmail.com.

MATÕES DO NORTE / MA	
PROC. 1904001	1202 3
FLS.	
RUB.	

EDITAL DA CONCORRÊNCIA Nº 001/2023

A Prefeitura Municipal de Matões do Norte, por intermédio da Secretária Municipal de Saúde, torna público, para conhecimento dos interessados, que fará realizar no dia **06 de junho de 2023 às 08h:00min**, na sala de sessão da Comissão Permanente de Licitação – CPL, localizada na **Av. Dr. Antonio Sampaio, 100, Centro, Matões do Norte/MA**, a licitação na modalidade **CONCORRÊNCIA nº 001/2023**, na forma de execução indireta, sob regime de empreitada por **PREÇO GLOBAL**, do tipo **MENOR PREÇO GLOBAL**, instaurada por meio do processo administrativo nº 1904001/2023, devidamente autorizado, regida pela Lei Federal nº 8.666/1993, Lei Complementar nº 123/2006, Lei Complementar nº 147/2014, Lei Complementar nº 155/2016, Decreto Federal nº 9.412/2018 e demais legislações pertinentes, bem como pelas disposições deste Edital.

No dia, hora e local acima indicado, a Comissão receberá os envelopes contendo a documentação de habilitação e proposta de preços dos licitantes interessados e dará início à abertura da sessão pública.

1. OBJETO

1.1. Contratação de empresa especializada na prestação de serviços de Implantação de Melhorias Sanitárias Domiciliares na Zona Urbana do Município de Matões do Norte/MA, conforme, conforme especificações e condições no **ANEXO I** do presente Edital (**PROJETO BÁSICO**).

1.2. O valor total máximo desta licitação é de **R\$ 4.000.000,00 (quatro milhões de reais)**, conforme planilhas orçamentárias, parte integrante do Projeto Básico – **ANEXO I** do presente Edital.

1.4. O prazo de execução do objeto é de **12 (doze) meses**, a contar do recebimento da Ordem de Serviço.

2. IMPUGNAÇÃO AO EDITAL

2.1. Qualquer cidadão poderá impugnar o presente Edital, por irregularidade na aplicação da Lei, devendo protocolar o pedido em até 02 (dois) dias úteis antes da data fixada para recebimento dos envelopes “Documentação” e “Proposta”, devendo a Comissão Permanente de Licitação julgar e responder à impugnação em até 03 (três) dias úteis.

2.2. Decairá do direito de impugnar os termos deste edital perante a Prefeitura Municipal de Matões do Norte, o licitante que não o fizer até o segundo dia útil que anteceder à data marcada para recebimento dos envelopes “Documentação” e “Proposta”, apontando as falhas ou irregularidades que o viciariam, hipótese em que tal comunicação não terá efeito de recurso.

2.3. A impugnação feita tempestivamente pelo licitante não o impedirá de participar desta Licitação, até o trânsito em julgado da decisão a ela pertinente, sendo-lhe defeso oferecer impugnação fora do prazo estabelecido no § 2º do art. 41 da Lei n.º 8.666/93.

2.4. A impugnação interposta deverá ser entregue no Serviço de Protocolo da Prefeitura Municipal de Matões do Norte/MA, mediante registro no livro de protocolo, ou em segunda



PREFEITURA MUNICIPAL DE MATÕES DO NORTE/MA
CNPJ Nº 01.612.831/0001-87
AV. DR. ANTÔNIO SAMPAIO - CENTRO, CEP: 65.468-000
SECRETARIA MUNICIPAL DE SAÚDE

PROC.	1904001	12023
FLS.		
RUB.		

via, no horário das 8:00hs às 12:00hs (horário local) ou através do e-mail cplmatoesdonorte.ma@hotmail.com.

3. CONDIÇÕES DE PARTICIPAÇÃO

3.1 A licitante interessada em participar do certame, prestará garantia para habilitação, em favor da Prefeitura Municipal de Matões do Norte/MA, CNPJ nº 01.612.831/0001-87, em valor correspondente a **1% (um por cento)** do total orçado da contratação, em caução em dinheiro ou em títulos da dívida pública, seguro-garantia ou fiança bancária, conforme disposto no “caput” e § 1º do Art. 56, da Lei Federal nº 8.666/93.

a) Caução em dinheiro ou Títulos da Dívida Pública

a.1 Se a opção da garantia for **Título da Dívida Pública**, estes deverão ser emitidos sob a forma escritural, mediante registro em sistema centralizado de liquidação e de custódia autorizado pelo Banco Central do Brasil e avaliados pelos seus valores econômicos, conforme definido pelo Ministério da Fazenda.

a.2 Se a opção da garantia for **Caução em Dinheiro**, o depósito do valor correspondente à garantia deverá ser efetuado em conta corrente da PMMN - Prefeitura Municipal de Matões do Norte, Estado do Maranhão na **CONTA CORRENTE: 10298-9, AGÊNCIA: 1734-5, PREF MUN MATÕES DO NORTE - TRIBUTOS, BANCO DO BRASIL.**

b) Seguro Garantia, mediante entrega da competente apólice, no original, emitida por entidade em funcionamento no País, em nome da Prefeitura Municipal de Matões do Norte, Estado do Maranhão, cobrindo o risco de quebra do Contrato, devendo conter expressamente cláusula de atualização financeira, de imprescritibilidade, inalienabilidade e de irrevogabilidade, assim como prazo de validade de no mínimo 120 (cento e vinte) dias.

c) Fiança Bancária, mediante entrega da competente carta de fiança bancária, no original, emitida por entidade em funcionamento no País, em nome da Prefeitura Municipal de Matões do Norte, Estado do Maranhão, devendo conter expressamente Cláusula de atualização financeira, de imprescritibilidade, inalienabilidade e de irrevogabilidade, assim como prazo de validade de no mínimo 120 (cento e vinte) dias.

d) A garantia, independente da modalidade efetuada, deverá estar contida no Envelope nº 01 - Documentos de Habilitação.

3.2. Poderão participar desta Licitação empresas que atendam às condições editalícias, que desempenhem atividade pertinente e compatível com o objeto desta licitação expressa como objeto social da empresa em seu estatuto ou contrato social e que comprovem possuir os requisitos necessários à qualificação estabelecidos neste Edital.

3.3. Além das vedações previstas no Art. 9º da Lei nº 8.666/93, não poderão participar, direta ou indiretamente, desta licitação:

3.3.1. Empresa que se encontra sob falência, recuperação judicial ou extrajudicial que impossibilite o cumprimento do contrato, concurso de credores, dissolução ou liquidação.

MATÕES DO NORTE / MA	
PROC.	1904003 12023
FLS.	
RUE.	

3.3.1.1 Somente será aceita a participação de empresa em recuperação judicial e extrajudicial, desde que apresente o Plano de Recuperação homologado pelo juízo competente e em pleno vigor, sem prejuízo de atendimento a todos os requisitos de habitação econômico-financeira estabelecidos no edital.

3.3.2. Empresas em regime de consórcio, qualquer que seja sua forma de constituição, pessoas jurídicas que explorem ramo de atividade incompatível com o objeto desta licitação e com sócios comuns concorrendo entre si, empresas estrangeiras que não funcionem no país, nem aqueles que tenham sido declarados inidôneos para licitar ou contratar com a Administração Pública ou punidos com suspensão do direito de licitar e contratar com a Prefeitura Municipal de Matões do Norte/MA.

3.3.3. Cooperativas de mão-de-obra tendo em vista que a execução do objeto desta licitação demanda a prestação de serviços de forma habitual e pessoal, mediante subordinação hierárquica do trabalhador à empresa contratada.

3.3. A simples apresentação da proposta implica, por parte da licitante, de que inexistem fatos que impeçam a sua participação, eximindo assim a Comissão de Licitação do disposto no art. 97 da Lei nº 8.666/93.

4. CREDENCIAMENTO

4.1. As empresas licitantes que quiserem se fazer representar nesta Licitação, além dos envelopes, deverão apresentar junto à Comissão de Licitação, no início dos trabalhos, credencial do seu representante legal, com a respectiva qualificação civil, que tanto poderá ser procuração passada por Instrumento Público, quanto por Carta Credencial, assinada pelo representante da empresa com firma reconhecida, nos termos do modelo do **Anexo II** deste Edital.

4.1.1. O instrumento de credenciamento deverá estar acompanhado de cópia do Ato Constitutivo ou Contrato Social da empresa com suas eventuais alterações, desde que consolidada, que identifiquem seus sócios e estejam expressos seus poderes para exercerem direitos e assumir obrigações em decorrência de tal investidura.

4.1.2. O credenciamento é facultativo, porém sua ausência impedirá que o representante da licitante se manifeste ou responda pela empresa durante o processo licitatório.

4.1.3. A licitante que comparecer representada por seu sócio ou dirigente, se credenciará comprovando esta qualidade através do Contrato Social, Estatuto ou documento equivalente, acompanhado de documento de identidade.

4.1.4. A Microempresa e Empresa de Pequeno Porte que desejar usufruir do tratamento diferenciado previsto na Lei Complementar nº 123/2006, no presente certame deve apresentar juntamente com o documento de credenciamento, a declaração de que atende aos requisitos estabelecidos no artigo 3º da Lei Complementar, conforme **Anexo III**.

4.1.4.1. A declaração mencionada no subitem 4.1.4 terá presunção relativa de veracidade, podendo ser contestada por qualquer interessado, que terá o ônus de comprovar suas alegações.

4.1.5. Nenhuma pessoa natural poderá representar mais de uma licitante.

MATÕES DO NORTE / MA	
PROC.	1904001 / 202 3
FLS.	
RUE.	

4.1.6. Não serão consideradas propostas apresentadas por telex, telegrama, internet ou fac-símile.

4.2. Os documentos necessários ao credenciamento poderão ser apresentados em original, por qualquer processo de cópia, desde que autenticada por Cartório competente ou por membro da Comissão, ou por publicação em órgão de Imprensa Oficial.

4.3. Não será admitida a participação de 02 (dois) representantes para a mesma empresa e nem de um mesmo representante para mais de uma empresa.

4.4. Na hipótese de suspensão dos trabalhos, a licitante será representada na sessão de reabertura pelo mesmo ou em caso de novo representante, este deverá atender às exigências previstas no item 4.

4.5. Não será aceita, em qualquer hipótese, a participação de licitante retardatária, exceto como ouvinte.

5. DOCUMENTAÇÃO E PROPOSTA

5.1. No dia, hora e local indicados no preâmbulo deste Edital, os interessados entregarão, através de seu representante legal ou pessoa credenciada, à Comissão, devidamente lacrados, 02 (dois) envelopes, a saber:

ENVELOPE Nº 01 - com as seguintes indicações obrigatórias na parte externa:

Nome e endereço do licitante

CONCORRÊNCIA nº 001/2023 – Data: xx/xx/xxxx.

“DOCUMENTOS DE HABILITAÇÃO”

ENVELOPE Nº 02 - com as seguintes indicações obrigatórias na parte externa:

Nome e endereço do licitante

CONCORRÊNCIA nº 001/2023 – Data: xx/xx/xxxx.

“PROPOSTA DE PREÇOS”

5.1.1. As empresas poderão enviar seus envelopes através de remessa postal através do endereço Av. Dr. Antonio Sampaio, nº 100, Centro, CEP: 65.468-000 – Matões do Norte/MA.

5.2. DOCUMENTAÇÃO DE HABILITAÇÃO:

A documentação de habilitação deverá ser apresentada em original ou em qualquer processo de cópia autenticada por Cartório, membro da Comissão ou publicação em órgão de imprensa oficial, **excetuando-se os emitidos pela Internet, cuja validação esteja condicionada a sua verificação no respectivo Sítio**, que poderão ser apresentados em cópia simples, os seguintes documentos:

5.2.1. HABILITAÇÃO JURÍDICA:

- Registro comercial, no caso de empresa individual;
- Ato constitutivo, estatuto ou contrato social em vigor, com todas as suas eventuais alterações, ou ato constitutivo consolidado, com todas as alterações posteriores, devidamente registrados na Junta Comercial, em se tratando de sociedades empresárias e, no caso de sociedades por ações, acompanhado de documentos de eleição de seus atuais administradores;

- c) Inscrição do ato constitutivo, no caso de sociedades simples, acompanhada de prova da diretoria em exercício e do contrato social registrado no Registro Civil das Pessoas Jurídicas;
- d) Decreto de autorização, em se tratando de empresa ou sociedade estrangeira em funcionamento no país e ato de registro ou autorização para funcionamento, expedido pelo órgão competente, quando a atividade assim o exigir;

5.2.2. REGULARIDADE FISCAL E TRABALHISTA:

- a) Prova de inscrição no Cadastro Nacional de Pessoa Jurídica (CNPJ);
- b) Prova de inscrição no cadastro de contribuintes municipal ou outro documento equivalente, relativo ao domicílio ou sede do licitante;
- c) Prova de regularidade com a **Fazenda Pública Federal e Seguridade Social**, mediante apresentação da:

Prova de regularidade com a Fazenda Pública Federal e Seguridade Social, Pessoa Jurídica, mediante apresentação da: Certidão de Débitos Relativos a Créditos Tributários Federais e à Dívida Ativa da União, conforme portaria PGFN/RFB nº 1751, de 02 de outubro de 2014.

- d) Prova de regularidade com a **Fazenda Pública Estadual** do domicílio ou sede do licitante, mediante apresentação da:
 - a. Certidão Negativa de Débitos, ou Certidão Positiva com efeitos de Negativa;
 - b. Certidão Negativa, ou Certidão Positiva com efeitos de Negativa, quanto à Dívida Ativa.
- e) Prova de regularidade com a **Fazenda Municipal**, através de:
 - a. Certidão Negativa de Débitos Fiscais;
 - b. Certidão Negativa de Inscrição de Débitos na Dívida Ativa.
- f) Certificado de Regularidade do **FGTS – CRF**, emitido pela Caixa Econômica Federal – CEF, comprovando a regularidade perante o Fundo de Garantia por Tempo de Serviço.
- g) Prova de inexistência de débitos inadimplidos perante a Justiça do Trabalho, mediante a apresentação de **Certidão Negativa de Débitos Trabalhistas – CNDT**.

5.2.3. QUALIFICAÇÃO TÉCNICA:

- a) Prova de inscrição ou registro do licitante junto ao Conselho Regional de Engenharia e Agronomia-CREA competente e/ou Conselho Regional de Arquitetura e Urbanismo/CAU competente, que comprove atividade relacionada com o objeto;
- b) Prova de inscrição ou registro do responsável técnico junto ao Conselho Regional de Engenharia e Agronomia-CREA competente e/ou Conselho Regional de Arquitetura e Urbanismo/CAU competente, que comprove atividade relacionada com o objeto.
- c) A comprovação do vínculo empregatício do Responsável Técnico será feita mediante cópia do contrato de Prestação de Serviços, em que conste o profissional como

responsável técnico, que demonstre a identificação do profissional, mediante ART de Cargo e Função ou quando vier expressamente na Certidão de Quitação Pessoa Física e Jurídica ou mediante Declaração de Contratação futura mediante anuência do profissional.

c.1) Quando se tratar de dirigente ou sócio da empresa licitante, tal comprovação será feita através do Ato Constitutivo da mesma ou Certidão do CREA e/ou Certidão do CAU, devidamente atualizados.

d) Para atendimento à **qualificação técnico-profissional**: Certidão de Acervo Técnico – CAT, expedida pelo CREA e/ou CAU do responsável técnico da licitante indicado para a execução do objeto desta licitação, acompanhado do respectivo atestado de capacidade técnica, comprovando ter executado para órgão ou entidade da administração pública direta ou indireta, federal, estadual, municipal ou do Distrito Federal, ou ainda, para empresa privada, serviços compatíveis com o objeto da presente licitação.

d.1) no caso de dois ou mais licitantes apresentarem atestados de um mesmo profissional como responsável técnico, como comprovação de qualificação técnica, todos os licitantes portadores desse atestado serão inabilitados.

d.2) a empresa contratada para execução do objeto desta licitação, somente poderá substituir o responsável técnico por novo profissional, com a prévia e escrita anuência da Prefeitura Municipal de Matões do Norte, mediante a apresentação de acervo técnico comprovando que possui experiência profissional equivalente ou superior.

e) **Atestado de Capacidade Técnica-operacional**, fornecido por pessoa jurídica de direito público ou privado, que comprove que a empresa executou serviços pertinentes ao objeto da licitação

5.2.4. QUALIFICAÇÃO ECONÔMICO-FINANCEIRA:

a) **Balanco patrimonial** e demonstrações contábeis do último exercício social, com notas explicativas, já exigíveis e apresentados na forma da lei, que comprovem a boa situação financeira da empresa, vedada a sua substituição por balancetes ou balanços provisórios, podendo ser atualizados, quando encerrados há mais de 3 (três) meses da data de apresentação da proposta.

a.1) serão considerados aceitos como na forma da lei o balanço patrimonial e demonstrações contábeis assim apresentados:

a.1.1) sociedades regidas pela Lei n.º 6.404/76 (sociedade anônima):

- Publicados em Diário Oficial; ou
- Publicados em jornal de grande circulação; ou
- Por fotocópia registrada ou autenticada na Junta Comercial da sede ou domicílio do licitante.

a.1.2) sociedades por cota de responsabilidade limitada (LTDA):

- Por fotocópia integral do livro Diário, inclusive com os Termos de Abertura e de Encerramento, contendo o Balanço patrimonial e demonstrações contábeis com notas explicativas devidamente autenticado na Junta Comercial da sede ou domicílio do licitante ou em outro órgão equivalente; ou
- Por fotocópia do Balanço e das Demonstrações Contábeis, com notas explicativas devidamente registrados ou autenticados na Junta Comercial da sede ou domicílio do licitante.

a.1.3) sociedade criada no exercício em curso:

- Fotocópia do Balanço de Abertura, devidamente registrado ou autenticado na Junta Comercial da sede ou domicílio do licitante;

a.1.4) o balanço patrimonial e as demonstrações contábeis deverão estar assinados por Contador ou por outro profissional equivalente, devidamente registrado no Conselho Regional de Contabilidade;

a.2) A boa situação financeira será avaliada pelos Índices de Liquidez Geral (LG), Solvência Geral (SG) e Liquidez Corrente (LC), que deverão apresentar o valor mínimo igual a 1 (um), resultantes da aplicação das seguintes fórmulas:

$$LG = \frac{\text{ATIVO CIRCULANTE} + \text{REALIZÁVEL A LONGO PRAZO}}{\text{PASSIVO CIRCULANTE} + \text{EXIGÍVEL A LONGO PRAZO}}$$

$$SG = \frac{\text{ATIVO TOTAL}}{\text{PASSIVO CIRCULANTE} + \text{EXIGÍVEL A LONGO PRAZO}}$$

$$LC = \frac{\text{ATIVO CIRCULANTE}}{\text{PASSIVO CIRCULANTE}}$$

$$\text{PASSIVO CIRCULANTE}$$

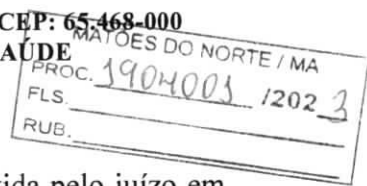
a.2.1) As fórmulas deverão estar devidamente aplicadas em memorial de cálculos juntado ao balanço;

a.2.1.1) caso o memorial não seja apresentado, a **Comissão** reserva-se o direito de efetuar os cálculos;

a.3) se necessária a atualização do balanço e do capital social, deverá ser apresentado, juntamente com os documentos em apreço, o memorial de cálculo correspondente.

a.4) 9.10.6. As empresas não optantes do Simples Nacional deverão apresentar o Balanço Patrimonial completo no formato ECD/SPED, ou o livro caixa, atendendo ao disposto no Parágrafo Único do art. 45 da Lei 8.981/95, nos termos da Instrução Normativa nº 2.003, de 18 de janeiro de 2021.

b) Certidão negativa de falência ou concordata, expedida pelo distribuidor da sede da pessoa jurídica, emitida até 60 (sessenta) dias consecutivos antes do recebimento dos envelopes, quando não vier expresso o prazo de validade.



b.1) A empresa em recuperação judicial deverá apresentar certidão emitida pelo juízo em que tramita o procedimento da recuperação judicial no qual certifique-se que a empresa está apta, econômica e financeiramente, a suportar o cumprimento do contrato.

5.2.5. OUTROS DOCUMENTOS DE HABILITAÇÃO:

a) **Declaração do licitante, na forma do ANEXO V**, de que não possui, em seu quadro de pessoal, empregado (s) com menos de 18 (dezoito) anos em trabalho noturno perigoso ou insalubre e de 16 (dezesesseis) anos em qualquer trabalho salvo na condição de aprendiz a partir dos 14 (quatorze) anos, cumprindo o disposto no inciso XXXIII, art.7º, da Constituição Federal de 1988.

5.2.6. A autenticação de cópias de documentos pela Comissão Permanente de Licitação - CPL poderá ser efetuada no dia da sessão, mediante a apresentação dos originais para confronto.

5.2.7. Para a habilitação, as ME e EPP deverão apresentar toda a documentação exigida que será devidamente conferida pela Comissão. Havendo alguma restrição na comprovação da regularidade fiscal e trabalhista, será assegurado o prazo de 05 (cinco) dias úteis, cujo termo inicial corresponderá ao momento em que o proponente ME ou EPP for declarado vencedor do certame, prorrogável por igual período, para a regularização da documentação.

5.3. PROPOSTA

5.3.1. O envelope nº 02 conterà, em 01 (uma) via, proposta impressa em papel timbrado do licitante, na língua portuguesa, devidamente datada e assinada pelo representante legal, e deverá conter:

- a) **Resumo da Proposta**, consoante modelo proposto no **ANEXO VI** do Edital, indicado em moeda corrente nacional, expresso em algarismos e por extenso, inclusas todas as despesas necessárias à execução completa do objeto ora licitado;
- b) **Planilha Orçamentária**, de acordo as planilhas constantes do Projeto Básico - ANEXO I do Edital, com preços unitários, parciais e totais;
- c) **Cronograma Físico-Financeiro**, de acordo com cronograma constante do Projeto Básico - ANEXO I do Edital;
- d) O prazo de execução do objeto é de **12 (doze) meses**, a contar do recebimento da Ordem de Serviços.
- e) Prazo de validade da proposta de, no mínimo, 60 (sessenta) dias contados da data-limite prevista para entrega das propostas, conforme art. 64, § 3º, da Lei Federal nº 8.666/1993;
- f) **Composição de BDI**, conforme modelo apresentado no **Anexo IX**, ou modelo próprio desde que contenha todas as informações solicitadas.
 - f.1) O BDI, que incidirá sobre o somatório dos custos totais de cada item de serviço, deverá estar apresentado à parte, ao final da planilha, sendo ali necessariamente detalhada sua composição.
 - f.2) Cada licitante apresentará sua composição de BDI com base em fórmula sugerida no Anexo IX, levando em conta que nesta taxa deverão estar considerados, além dos impostos, as despesas indiretas não explicitadas na planilha orçamentária e o lucro.

- g) **Composições de Preços Unitários**, de acordo com o especificado no Orçamento Analítico da obra, constando unidades e insumos com respectivos consumos. Apresentar, discriminadamente, percentuais de BDI e Encargos Sociais aplicados. Poderá ser utilizado o modelo apresentado no **Anexo IX**, ou modelo próprio, desde que contenha todas as informações solicitadas.
- h) **Composição de Encargos Sociais** – conforme modelo sugerido no **Anexo X** ou modelo próprio desde que contenha todas as informações solicitadas.
- h.1) Os itens constantes no anexo Modelo de Composição de encargos sociais não são exaustivos, logo, a planilha a ser apresentada deverá ser aquela que corresponda aos encargos da empresa licitante.
- i) **Curva ABC de insumos e de serviços.**
- j) Na composição do BDI, percentual de ISS compatível com a legislação tributária do município de Matões do Norte, observando a forma de definição da base de cálculo do tributo prevista na legislação municipal e, sobre esta, a respectiva alíquota do ISS, que será um percentual proporcional entre o limite máximo de 5% estabelecido no art. 8º, inciso II, da Lei Complementar nº 116/2003 e o limite mínimo de 2% fixado pelo art. 88 do Ato das Disposição Constitucionais Transitórias. (Acórdão nº 2622/2013 – TCU – Plenário).
- k) As empresas sujeitas ao regime de tributação de incidência não cumulativa de PIS e COFINS apresentem demonstrativo de apuração de contribuições sociais comprovando que os percentuais dos referidos tributos adotados na taxa de BDI correspondem à média dos percentuais efetivos recolhidos em virtude do direito de compensação dos critérios previstos no art. 3º das Lei ns. 10.637/2002 e 10.833/2003, de forma a garantir que os preços contratados pela Administração Pública reflitam os benefícios tributários pela legislação tributária. (Acórdão nº 2622/2013 – TCU – Plenário).
- l) As empresas optantes pelo Simples Nacional deverão apresentar os percentuais de ISS, PIS e COFINS discriminados na composição do BDI que sejam compatíveis com as alíquotas a que a empresa está obrigada a recolher, previstas no Anexo I da Lei Complementar nº 123/2006, bem como que a composição de encargos sociais não inclua os gastos relativos às contribuições que essas empresas estão dispensadas de recolhimento (Sesi, Senai, Sebrae etc.), conforme dispõe o art. 13, §3º da referida Lei Complementar. (Acórdão nº 2622/2013 – TCU – Plenário).

5.3.1.2. Os documentos exigidos nas alíneas “b”, “c”, “f” e “g” e “h”, serão assinados pelo representante legal da empresa e responsável técnico indicado no item 5.2.3, alínea “b” do presente Edital, conforme determina a Lei Federal nº 5.194, de 24 de dezembro de 1966, e Resolução nº 282/CONFEA, de 24 de agosto de 1983.

5.3.2. Em caso de erro de cálculo na planilha ou divergência entre o total da proposta em algarismos e por extenso prevalecerá sempre o valor correto, apurado pela Comissão, tomando-se por base os quantitativos constantes da planilha orçamentária do ANEXO I deste Edital e os preços unitários propostos pela licitante.

5.3.3. Não serão consideradas as propostas apresentadas fora do prazo bem como aquelas que contiverem rasuras, emendas, borrões ou entrelinhas de modo a ensejar dubiedade, principalmente em relação a preços unitários.

5.3.3.1. Para os fins deste item, entende-se como:

- a) Rasura: palavra(s) ou qualquer (quaisquer) sinal(is) gráfico(s) riscado(a)(s) ou raspado(a)(s) de modo que sua leitura se torne impossível ou incompreensível;
- b) Emenda: alteração ou modificação do que já foi escrito;
- c) Entrelinha: palavra(s) ou frase(s) escritas no espaçamento entre uma e outra linha do texto da proposta.

5.3.4. A proposta, uma vez aberta, vincula a licitante, obrigando-a a contratação caso lhe seja adjudicado o objeto.

5.3.5. Não se considerará qualquer oferta de vantagem não prevista no Edital, nem preço ou vantagem baseada nas ofertas das demais licitantes.

5.3.6. Considerar-se-á que os preços fixados pela licitante são completos e suficientes para assegurar a justa remuneração do objeto contratado incluindo todos os tributos e demais despesas, seja qual for o seu título ou natureza, tais como fretes, encargos sociais, trabalhistas e fiscais, despesas de viagem, locomoção, estadia, alimentação e quaisquer outras, segundo a legislação em vigor.

5.3.7. Considera-se sempre que a licitante dispõe da totalidade dos conhecimentos técnicos, gerenciais e administrativos e dos meios de produção necessários, suficientes e adequados à execução dos serviços para a realização do objeto, a qual deverá mobilizar e empregar com eficiência e eficácia no cumprimento do Contrato que celebrar. Não caberá qualquer pleito de alteração dos valores contratados pela substituição de métodos e meios de produção incompatíveis com o conjunto dos serviços a realizar nas quantidades, prazos e qualidade requeridos.

5.3.8. As composições de custos unitários elaboradas pela Prefeitura Municipal de Matões do Norte/MA são instrumentos para a elaboração do orçamento estimativo. Cada licitante deve elaborar suas composições de custos incluindo todos os materiais, equipamentos e mão de obra que entenderem necessário para a conclusão do serviço de acordo com a especificação técnica. Não poderá haver nenhum pleito de alteração de valores do CONTRATADO em função das composições apresentadas pela contratante.

5.3.9. Em circunstâncias excepcionais, a Prefeitura Municipal de Matões do Norte poderá solicitar às licitantes a prorrogação do prazo de validade das propostas, sendo facultado à licitante aceitar ou recusar. Tanto a solicitação da prorrogação quanto a resposta da licitante deverão ser expressas.

5.3.10. As licitantes deverão apresentar as propostas de preços com o mesmo CNPJ constante nos documentos de Habilitação.

5.3.11. Caso os prazos não estejam expressamente indicados na proposta ou estejam superiores ao indicado neste edital, prevalecerá o estabelecido neste.

MATÕES DO NORTE/MA	
PROC. 1904001	12023
FLS.	
RUB.	

6. DO JULGAMENTO

6.1. Julgamento da Habilitação

6.1.1. O julgamento iniciar-se-á com a abertura do envelope nº 1, contendo os documentos de habilitação, os quais poderão ser analisados pelas licitantes pelo prazo estabelecido pela Comissão Permanente de Licitação, podendo aquelas, inclusive, apresentar alegações sobre a documentação das demais licitantes.

6.1.2. Após a apreciação dos documentos, a Comissão declarará habilitadas as licitantes que apresentaram os documentos na forma indicada neste edital e inabilitadas as que não atenderam a essas exigências.

6.1.3. Constatada falsidade em declaração ou documentação, após diligência pela Comissão Permanente de Licitação, a licitante será inabilitada ou desclassificada, conforme o caso, sem prejuízo de outras penalidades.

6.1.4. Havendo restrição na comprovação da regularidade fiscal e trabalhista da microempresa ou empresa de pequeno porte, serão adotados os procedimentos previstos no Art. 43, §1º da Lei Complementar nº. 123/2006.

6.1.5. Proferida a decisão, as licitantes poderão, unanimemente, renunciar ao direito de interpor recurso, o que constará em ata, procedendo-se à abertura do envelope n.º 02 das concorrentes habilitadas.

6.1.6. Não havendo desistência do direito de recorrer, na forma do subitem 6.1.5, a Comissão suspenderá a sessão, lavrando ata circunstanciada dos trabalhos até então executados e comunicará, por escrito, com antecedência mínima de 48 horas, às licitantes habilitadas, a data, hora e local de sua reabertura. Nessa hipótese, os envelopes n.º 02, devidamente fechados e rubricados pelos presentes, permanecerão até que se reabra a sessão, sob a guarda e responsabilidade da Comissão Permanente de Licitação.

6.1.7. Ao final da fase de habilitação, serão devolvidos, fechados, os envelopes contendo as propostas de preços às empresas inabilitadas.

6.1.8. Envelopes não reclamados no prazo de 30 (trinta) dias a contar da data da adjudicação, serão destruídos, independentemente de notificação à interessada.

6.1.9. Quando todas as licitantes forem inabilitadas, a Comissão poderá, a seu critério, fixar o prazo de 08 (oito) dias úteis para a apresentação de nova documentação ou de novas propostas escoimadas das causas que ensejaram a inabilitação, conforme disposto no §3, do art. 48, da Lei Federal nº 8.666/1993.

6.2. Julgamento das Propostas

6.2.1 Ultrapassada a fase de habilitação, serão abertos os Envelopes nº 02 apenas das licitantes habilitadas, sendo divulgadas às licitantes presentes, as condições oferecidas pelas participantes habilitadas, e facultada a verificação das propostas destas às licitantes presentes para manifestação.

6.2.2. O julgamento das propostas será levado a efeito pela Comissão Permanente de Licitação, considerando o critério de MENOR PREÇO GLOBAL, entre as licitantes que cumprirem

MATÕES DO NORTE / MA	
PROC. 1904001	12023
FLS.	
RUB.	

integralmente as exigências deste edital desde que nenhum preço unitário da planilha orçamentária da licitante seja superior aos preços máximos estabelecidos na planilha orçamentária da Prefeitura Municipal de Matões do Norte/MA, constante no Anexo I deste Edital.

6.2.3. Verificando-se discordância entre o preço unitário e o total do item, prevalecerá o primeiro, sendo corrigido o preço total; ocorrendo divergência entre o valor constante da Composição de Custos unitários do serviço e o expresso na Planilha Orçamentária, prevalecerá o primeiro; ocorrendo divergência entre os valores numéricos e os por extenso predominarão os últimos. Se a licitante não aceitar a correção de tais erros, sua proposta será desclassificada.

6.2.4. A licitante assume os preços ofertados na sua proposta para cada serviço, etapa e o total do serviço e se obriga a executá-los integralmente pelo preço ofertado, não tendo direito a aditivos, de preços por divergências das quantidades constantes na planilha da sua proposta com as dimensões, cotas de nível e volumes indicados nos desenhos e detalhes, e de acordo com as especificações dos materiais.

6.2.5. Em caso de absoluta igualdade de preços entre duas ou mais propostas e, conferido o direito de preferência previsto no art. 3º, § 2º da Lei n.º 8.666/93, ainda permanecer o empate, será efetuado sorteio em ato público, para o qual todas as licitantes serão convocadas.

6.2.6. No caso de empate previsto na LC nº 123/06, assim considerado quando as propostas apresentadas pelas microempresas e/ou empresas de pequeno porte forem iguais ou superiores em até 10 % (dez por cento) da proposta classificada em primeiro lugar, será concedido o direito de preferência, no prazo de 20 minutos, nos termos do Art. 44, §1º e Art. 45, Inciso I da Lei Complementar nº 123/2006.

6.2.7. Serão desclassificadas as propostas que:

6.2.7.1. Após análise, com base no artigo 48, incisos I e II da Lei n.º 8.666/93:

a) Não atendam as exigências deste edital;

b) Apresentarem valor global superior ao limite estabelecido ou com preços manifestamente inexequíveis, assim considerados aqueles que não venham a ter demonstrada sua viabilidade por meio de documentação que comprove que os custos dos insumos são coerentes com os de mercado e que os coeficientes de produtividade são compatíveis com a execução do objeto;

c) Apresentarem preços unitários superiores aos constantes na planilha orçamentária constante do Anexo I do Presente Edital;

6.2.7.2. O ônus da prova da exequibilidade dos preços cotados incumbe ao autor da proposta, no prazo determinado pela Comissão Permanente de Licitação.

6.2.7.3. Consideram-se manifestamente inexequíveis as propostas cujos valores sejam inferiores a 70% (setenta por cento) do menor dos seguintes valores:

a) média aritmética dos valores das propostas superiores a 50% (cinquenta por cento) do valor orçado pela Administração; ou

b) valor orçado pela Administração.

6.2.7.4. Dos licitantes classificados na forma do item 6.2.7.3, cujo valor global da proposta for inferior a 80% (oitenta por cento) do menor valor a que se referem os subitens a e b, será exigida, para assinatura do contrato, prestação de garantia adicional, dentre as modalidades previstas no § 1º do art. 56 da Lei 8.666/93, igual à diferença entre o valor resultante do item 6.2.7.3 e o valor da correspondente proposta.

6.2.7.5. Quando todos os licitantes forem inabilitados ou todas as propostas forem desclassificadas, a Comissão Permanente de Licitação poderá fixar o prazo de 08 (oito) dias úteis para apresentação, pelos licitantes, de nova documentação ou de outras propostas escoimadas das causas de inabilitação ou desclassificação.

6.2.7.6. É facultada à Comissão de Licitação, em qualquer fase da licitação, a promoção de diligência destinada a esclarecer ou a complementar a instrução do processo, vedada a inclusão posterior de documento;

6.2.7.7. Será declarada vencedora a licitante que oferecer o menor preço global, dentro das condições exigidas neste Edital;

6.2.7.8. Colocar-se-ão à disposição dos interessados o resultado da licitação e os mapas de apuração e classificação elaborados segundo a ordem crescente de preço global;

7. ADJUDICAÇÃO E HOMOLOGAÇÃO

7.1. O resultado desta licitação será divulgado de acordo com o que estabelece o § 1º do art. 109 da Lei Federal nº 8.666/1993.

7.2. Não havendo interposição de recurso quanto ao resultado da licitação, ou após o seu julgamento, será lavrada Ata circunstanciada, cabendo à Comissão Permanente de Licitação adjudicar o objeto da licitação global ao vencedor, submetendo tal decisão à Autoridade Superior do Município de Matões do Norte, Estado do Maranhão para, se for o caso, proceder à homologação.

7.3. A autoridade superior da Prefeitura Municipal de Matões do Norte, poderá revogar a licitação por razões de interesse público, devendo anulá-la, de ofício ou por provocação de terceiros, quando o motivo assim justificar.

8. RECURSOS ADMINISTRATIVOS

8.1. Dos atos da Administração referentes a esta licitação cabem:

8.1.1. Recurso, no prazo de 05 (cinco) dias úteis, a contar da intimação do ato ou lavratura da Ata, nos casos de:

- a) Habilitação ou inabilitação do licitante;
- b) Julgamento das propostas;
- c) Anulação ou revogação da licitação.

8.1.2. Representação, no prazo de 05 (cinco) dias úteis da intimação da decisão relacionada com o objeto da licitação, de que não caiba recurso hierárquico;

8.1.3. Pedido de reconsideração de decisão da autoridade superior da Prefeitura Municipal de Matões do Norte, na hipótese do § 3º do art. 87 da Lei Federal nº 8.666/1993, no prazo de 10 (dez) dias úteis da intimação do ato.

8.2. O recurso será dirigido à autoridade superior por intermédio da que praticou o ato recorrido.

9. CONTRATAÇÃO E ORDEM DE SERVIÇOS

9.1. Autorizada a contratação, a Prefeitura Municipal de Matões do Norte/MA convocará a licitante vencedora para assinar o termo de contrato, visando a execução do objeto da presente licitação, nos termos da minuta do contrato constante do **Anexo VIII** deste Edital.

9.2. A licitante vencedora terá o prazo de 5 (cinco) dias úteis, contados da convocação, para assinar o Contrato, o qual poderá ser prorrogado uma vez, por igual período, quando solicitado pela licitante vencedora durante o seu transcurso e desde que ocorra motivo justificado, aceito pela Prefeitura Municipal de Matões do Norte/MA.

9.3. A recusa injustificada do adjudicatário em assinar o Contrato, dentro do prazo estabelecido no item 9.2, caracteriza o desatendimento total da obrigação por ele assumida, acarretando a nulidade da adjudicação, sujeitando-o às penalidades cabíveis, caso em que a Prefeitura Municipal de Matões do Norte convocará, segundo a ordem de classificação, outras licitantes, mantidas as cotações da licitante vencedora, se não decidir proceder à nova licitação.

9.4. A vigência do contrato, bem como os prazos de início de etapas de execução, de conclusão e de entrega, poderão ser prorrogados, em conformidade e desde que atendidos os requisitos dispostos no art. 57 da Lei nº 8.666/93.

9.5. A solicitação de prorrogação deverá ser formulada por escrito e encaminhada com antecedência mínima de 30 (trinta) dias do vencimento, anexando-se documento comprobatório do alegado pela Contratada.

9.6. O contratado fica obrigado a aceitar, nas mesmas condições contratuais, os acréscimos ou supressões que se fizerem nos serviços, serviços ou compras, até 25% (vinte e cinco por cento) do valor inicial atualizado do contrato.

9.7. A CONTRATADA é obrigada a manter, durante toda a execução do contrato, as condições de habilitação e qualificação exigidas na licitação.

9.8. O prazo para a execução dos serviços será de acordo com o subitem **5.3.1, letra “d”** do presente Edital, contados a partir do recebimento da Ordem de Serviços.

9.9. O prazo de vigência do contrato será até 31 de dezembro do exercício vigente.

10. DA FISCALIZAÇÃO DOS SERVIÇOS

10.1. Sem prejuízo da plena responsabilidade da Contratada, o contrato será fiscalizado pela Prefeitura Municipal de Matões do Norte/MA, através de equipe composta de engenheiros, arquitetos e técnicos nomeados pela Autoridade Superior da Prefeitura Municipal de Matões do Norte/MA, para acompanhar a realização dos serviços.

10.2. Durante a vigência deste contrato, o Contratado deve manter preposto, aceito pela Administração, para representá-lo.

10.3. As atribuições da fiscalização do contrato são aquelas previstas neste edital e seus anexos, além das estabelecidas na legislação em vigor.

10.4. As decisões e providências que ultrapassarem a competência do Fiscal, deverão ser solicitadas a seus superiores em tempo hábil para a adoção das medidas convenientes.

10.5. O fiscalizador do contrato pode sustar qualquer trabalho que esteja sendo executado em desacordo com o especificado, sempre que essa medida se tornar necessária, bem como adotar as providências e exercer as competências da FISCALIZAÇÃO previstas neste Edital e seus anexos.

11. PAGAMENTO

11.1. O pagamento será efetuado por meio de ordem bancária emitida em nome do proponente vencedor, para crédito na conta corrente por ele indicada, em moeda corrente nacional, em até 30 (trinta) dias, contados da data da entrada no protocolo desta Prefeitura da Nota Fiscal emitida com base na medição previamente aprovada pela Fiscalização.

11.2. As medições serão realizadas a cada 30 dias corridos de serviços, sendo considerado o início da contagem do prazo a data de recebimento da ordem de serviço.

11.3. A contratada deverá dar entrada no boletim de medição dos serviços executados com base no cronograma aprovado vigente, no setor de protocolo da Prefeitura Municipal de Matões do Norte/MA, acompanhada da solicitação de pagamento (**Anexo VII**), e das certidões negativas de débito junto ao INSS, FGTS, Certidões Estaduais e Municipais, Fazenda Federal e Certidão Negativa de Débitos Trabalhistas, para análise e ateste da Fiscalização, sendo aberto um processo administrativo específico para os pagamentos relativos ao contrato.

11.4. A aprovação da medição deverá ser efetuada pela Prefeitura de Matões do Norte por meio do setor competente no prazo máximo de 5(cinco) dias a contar da data de entrada no protocolo desta Prefeitura Municipal do boletim de medição dos serviços executados.

11.5. Aprovada a medição, a Contratada será convocada para dar entrada no protocolo para juntada aos autos da sua Nota Fiscal em duas vias, que será encaminhada à Secretaria Municipal de Finanças, para que conduza o processo de pagamento.

11.6. Além dos documentos exigidos no item 11.3, para a primeira medição do serviço, deverão ser juntados ainda os seguintes documentos:

- a) Registro no CREA/MA (Anotação de Responsabilidade Técnica – ART);
- b) Uma cópia do Contrato;
- c) Uma cópia da planilha orçamentária;
- d) Uma cópia da ordem de serviço;

11.7. A última medição somente será paga após o recebimento provisório do serviço objeto desta licitação e contra a apresentação das CNDs do INSS e da Fazenda Federal, bem como do Certificado de Regularidade junto ao FGTS e a Certidão Negativa de Débitos Trabalhistas, Certidões Estaduais e Municipais.

11.8. No valor da nota fiscal, já deverão estar descontadas as eventuais multas e outros descontos decorrentes de retenções de valores previstos no contrato, se for o caso.

MATÕES DO NORTE / MA	
PROC.	1904001 / 2023
FLS.	
RUB.	

11.9. Os serviços executados que caracterizarem adiantamento de serviços, ~~em relação ao~~ cronograma físico-financeiro aprovado, não representam direito antecipado de recebimento do CONTRATADO, podendo, no entanto, serem pagos, a critério exclusivo da Administração e mediante disponibilidade financeira.

11.10. Nos casos de eventuais atrasos de pagamento, desde que a CONTRATADA não tenha concorrido de alguma forma para tanto, fica convencionado que a taxa de atualização financeira devida pelo CONTRATANTE, entre a data acima referida e a correspondente ao efetivo adimplemento da parcela, terá a aplicação da seguinte fórmula:

$$EM = I \times N \times VP$$

Onde:

EM = Encargos moratórios;

N = Número de dias entre a data prevista para o pagamento e a do efetivo pagamento;

VP = Valor da parcela a ser paga.

I = Índice de atualização financeira = 0,0001644, assim apurado:

$$I = \frac{(TX/100) \times 365}{365} = \frac{(6/100) \times 365}{365} = 0,0001644$$

TX = Percentual da taxa anual = 2%.

11.11. A atualização financeira prevista nesta cláusula, se for o caso, será incluída na fatura/nota fiscal seguinte ao da ocorrência.

11.12. Não será aplicada a taxa de atualização financeira prevista no subitem 11.10 acima, quando o atraso de pagamento se der em função de atrasos na liberação dos recursos pelo órgão concedente responsável pela transferência dos recursos financeiros para custeio do objeto da presente licitação.

12. INADIMPLENTO E SANÇÕES

12.1. A inexecução parcial ou total do objeto deste contrato e a prática de qualquer dos atos indicados na Tabela 1 abaixo, verificado o nexo causal devido à ação ou à omissão da CONTRATADA, relativamente às obrigações contratuais em questão, torna passível a aplicação das sanções previstas na legislação vigente e nesse contrato, observando-se o contraditório e a ampla defesa, conforme listado a seguir:

a) advertência;

b) multa;

c) suspensão temporária de participação em licitação e impedimento de contratar com a Prefeitura Municipal de Matões do Norte, Estado do Maranhão, por prazo não superior a 02 (dois) anos;

d) declaração de inidoneidade para licitar ou contratar com a Administração Pública.

12.2. Poderá ser aplicada a sanção de **advertência** nas seguintes condições:

a) descumprimento parcial das obrigações e responsabilidades assumidas contratualmente, e nas situações que ameacem a qualidade dos serviços, ou a integridade patrimonial ou humana, desde que não caiba a aplicação de sanção mais grave;

b) outras ocorrências que possam acarretar transtornos ao desenvolvimento dos serviços da Prefeitura Municipal de Matões do Norte/MA, a critério do Fiscal do Contrato, desde que não caiba a aplicação de sanção mais grave;

c) na primeira ocorrência das infrações relacionadas na Tabela 1 abaixo;

d) a qualquer tempo, se constatado atraso dos serviços de até 5 (cinco) dias, comparando-se o que foi efetivamente executado pela empresa e o cronograma físico financeiro apresentado e aprovado pela FISCALIZAÇÃO.

12.3. Poderá ser aplicada **multa** nas seguintes condições:

a) Caso haja a **inexecução parcial do objeto** será aplicada multa de até 10% (dez por cento) sobre o saldo contratual ou R\$ 22.000,00, o que for maior. Para **inexecução total**, a multa aplicada será de até 10% (dez por cento) sobre o valor total do contrato. Para o **atraso injustificado** na execução do objeto será aplicada a multa correspondente a R\$ 0,05% (cinco centésimos por cento) por dia de atraso.

12.4. Poderá ser configurada a **inexecução parcial** do objeto quando:

12.4.a.1. Ocorrer atraso injustificado dos serviços por prazo superior a 30 (trinta) dias.

12.4.a.2. Ocorrer o descumprimento ou cumprimento irregular de cláusulas contratuais.

12.5. Poderá ser configurada a **inexecução total** do objeto quando o adjudicatário se recusar a assinar o contrato ou receber a ordem de serviço e ainda quando houver atraso injustificado para início dos serviços por mais de 30 (trinta) dias após a emissão da ordem de serviço.

12.6. Poderá ser configurado **atraso injustificado** na execução dos serviços, quando:

a) Ocorrer atraso injustificado dos serviços por prazo superior a 5 (cinco) dias e inferior a 30 (trinta) dias. Após o trigésimo dia de atraso e a critério da Administração, poderá ser considerada inexecução parcial da obrigação assumida, sem prejuízo da rescisão unilateral da avença.

b) A CONTRATADA deixar de cumprir quaisquer outros prazos estabelecidos neste edital e no contrato.

12.7. Caberá ainda à Contratada, nos casos de reincidência nas infrações previstas na Tabela 1, as multas previstas na Tabela 2 abaixo:

TABELA 1
INFRAÇÃO

ITEM	DESCRIÇÃO	GRAU
1	Permitir a presença de empregado sem uniforme, mal apresentado, por ocorrência.	01
2	Manter funcionário sem qualificação para a execução dos serviços - por ocorrência.	01
3	Não cumprir horário estabelecido pelo contrato ou determinado pela FISCALIZAÇÃO - por ocorrência.	01
4	Não cumprir determinação da FISCALIZAÇÃO para controle de acesso de seus funcionários - por ocorrência.	01

5	Executar serviço sem a utilização de equipamentos de proteção individual (EPI), quando necessários - por ocorrência.	02
6	Não iniciar execução de serviço nos prazos estabelecidos pela FISCALIZAÇÃO, observados os limites mínimos estabelecidos pelo contrato - por ocorrência.	02
7	Executar serviço incompleto, paliativo substitutivo como por caráter permanente, ou deixar de providenciar recomposição complementar - por ocorrência.	02
8	Utilizar material ou mão de obra inadequada na execução dos serviços - por ocorrência.	03
9	Suspender ou interromper, salvo motivo de força maior ou caso fortuito, os serviços contratuais - por ocorrência.	03
10	Reutilizar material, peça ou equipamento sem anuência da FISCALIZAÇÃO - por ocorrência.	03
11	Destruir ou danificar documentos ou bens por culpa ou dolo de seus agentes - por ocorrência.	03
12	Não substituir empregado que tenha conduta inconveniente ou incompatível com suas atribuições - por ocorrência.	03
13	Não refazer serviço rejeitado pela FISCALIZAÇÃO, nos prazos estabelecidos no contrato ou determinado pela FISCALIZAÇÃO - por ocorrência.	04
14	Não manter nos locais de serviço em tempo integral, durante toda a execução do contrato o engenheiro indicado na assinatura do contrato e previamente aprovado pela FISCALIZAÇÃO - por ocorrência.	04
15	Utilizar as dependências da CONTRATANTE para fins diversos do objeto do contrato - por ocorrência.	05
16	Recusar-se a executar serviço ou cumprir determinações da FISCALIZAÇÃO, sem motivo justificado - por ocorrência.	05
17	Permitir situação que crie a possibilidade de causar ou cause danos físico, lesão corporal ou consequências letais - por ocorrência.	06

TABELA 2

GRAU	CORRESPONDÊNCIA
1	R\$ 200,00
2	R\$ 400,00
3	R\$ 500,00
4	R\$ 1.000,00
5	R\$ 3.000,00
6	R\$ 5.000,00

12.8. O somatório de todas as multas aplicadas ao longo da execução contratual não poderá ultrapassar o percentual de 10% (dez por cento) sobre o valor total do contrato. Atingido este limite, a Administração poderá declarar a inexecução total do contrato.

MATÕES DO NORTE / MA	
PROC.	1904001 / 2023
FLS.	
RUB.	

12.9. Suspensão temporária de participar em licitação e impedimentos de contratar com a Prefeitura Municipal de Matões do Norte/MA:

12.9.1 A sanção de suspensão do direito de licitar e de contratar com a Prefeitura Municipal de Matões do Norte/MA, de que trata o inciso III, art. 87, da Lei n.º 8.666/93, poderá ser aplicada à CONTRATADA, por culpa ou dolo, por até 2 (dois) anos, no caso de inexecução parcial do objeto, conforme previsto no item 12.4 desta cláusula.

12.10. Declaração de Inidoneidade para licitar ou contratar com a Administração Pública:

12.10.1 A sanção de declaração de Inidoneidade para licitar ou contratar com a Administração Pública, prevista no inciso IV, art. 87, da Lei n.º 8.666/93, poderá ser aplicada, dentre outros casos, quando a Contratada:

- a) tiver sofrido condenação definitiva por ter praticado, por meios dolosos, fraude fiscal no recolhimento de quaisquer tributos;
- b) praticar atos ilícitos, visando frustrar os objetivos da licitação;
- c) demonstrar, a qualquer tempo, não possuir idoneidade para licitar ou contratar com a Prefeitura Municipal de Matões do Norte/MA, em virtude de atos ilícitos praticados;
- d) reproduzir, divulgar ou utilizar, em benefício próprio ou de terceiros, quaisquer informações de que seus empregados tenham tido conhecimento em razão da execução do contrato, sem consentimento prévio da Prefeitura Municipal de Matões do Norte/MA;
- e) ocorrer em ato capitulado como crime pela Lei n.º 8.666/93, praticado durante o procedimento licitatório, que venha ao conhecimento da CONTRATANTE após a assinatura do contrato;
- f) apresentar, à CONTRATANTE, qualquer documento falso ou falsificado, no todo ou em parte, com o objetivo de participar da licitação ou para comprovar, durante a execução do contrato, a manutenção das condições apresentadas na habilitação;
- g) cometer inexecução total do objeto, conforme previsto no item 12.5 desta cláusula.

12.11 As sanções de advertência, de suspensão temporária do direito de participar de licitação ou de contratar com a Prefeitura Municipal de Matões do Norte, Estado do Maranhão e de declaração de inidoneidade para licitar ou contratar com a Administração Pública poderão ser aplicadas à Contratada juntamente com a de multa.

12.12 O valor da multa, aplicada após o regular processo administrativo, será descontado de pagamentos eventualmente devidos pela Prefeitura Municipal de Matões do Norte, Estado do Maranhão à Contratada.

12.13 Se o valor do pagamento for insuficiente, fica a Contratada obrigada a recolher a importância devida no prazo de 15 (quinze) dias, a partir da notificação, através de DAM, devendo ser apresentado o comprovante de pagamento a esta Prefeitura, sob pena de cobrança judicial.

12.14 Esgotados os meios administrativos para cobrança do valor devido pela Contratada ao Contratante, esta será encaminhada para inscrição em dívida ativa.

12.15 A aplicação das penalidades será precedida da concessão da oportunidade de contraditória e ampla defesa por parte do adjudicatário, na forma da lei.

13. FONTE DE RECURSO E DOTAÇÃO ORÇAMENTÁRIA

13.1 As despesas decorrentes do objeto desta licitação correrão à conta da seguinte dotação orçamentária:

Secretaria Municipal de Saúde

UNI. ORÇAMENTÁRIA: 0701 – Sec. Municipal de Saúde

FUNÇÃO PROGRAMÁTICA: 10.511.0026

PROJ. ATIVIDADE: 1.048 – Const. e recuperação de fossas sépticas e kits sanitários

ELEMENTO DE DESPESA: 4.4.90.51.00 – Obras e Instalações

MATÕES DO NORTE / MA	
PROC.	1904001 / 2023
FLS.	
RUB.	

14. DA VISTORIA

14.1 A critério do licitante o mesmo poderá vistoriar o local onde será executada os serviços objeto desta licitação para inteirar-se das condições e graus de dificuldades existentes, podendo tal vistoria ser realizada até o segundo dia útil anterior ao da apresentação das propostas, em companhia de servidor(a) da SECRETARIA MUNICIPAL DE INFRAESTRUTURA da Prefeitura Municipal de Matões do Norte, Estado do Maranhão.

14.2 A Prefeitura Municipal de Matões do Norte coloca-se à disposição para agendamento de visitas ao local dos serviços, o qual deverá ser previamente solicitado à SECRETARIA MUNICIPAL DE INFRAESTRUTURA, das 08 às 12 horas (horário de Brasília).

14.3 Tendo em vista a não obrigatoriedade da realização da vistoria, a simples participação nesta licitação já indica que os participantes conhecem todas as condições locais para execução dos serviços e estão de acordo com todas as condições estabelecidas no edital, razão pela qual, os licitantes não poderão alegar o desconhecimento das condições e grau de dificuldades existentes como justificativa para se eximirem das obrigações assumidas ou em favor de eventuais pretensões de acréscimos de preços em decorrência da execução do objeto desta licitação.

15. GARANTIA DE EXECUÇÃO

15.1 Será exigida da contratada a apresentação ao setor de Contratos, no prazo máximo de 15 (quinze) dias úteis, contados da data de assinatura do contrato, comprovante de prestação da garantia de execução no valor correspondente a **2% (dois por cento)** do valor global do contrato, a qual deverá ser prestada em uma das formas previstas abaixo:

15.2 Caberá à adjudicatária optar por uma das modalidades previstas no art. 56, § 1º, da Lei nº 8.666/93, abaixo descritas, apresentadas nas condições seguintes:

a) Caução em dinheiro ou Títulos da Dívida Pública

a.1 Se a opção da garantia for **Título da Dívida Pública**, estes deverão ser emitidos sob a forma escritural, mediante registro em sistema centralizado de liquidação e de custódia autorizado pelo Banco Central do Brasil e avaliados pelos seus valores econômicos, conforme definido pelo Ministério da Fazenda.

MATÕES DO NORTE / MA	
PROC.	1904003 / 2023
FLS.	
RUB.	

a.2 Se a opção da garantia for **Caução em Dinheiro**, o depósito do valor correspondente à garantia deverá ser efetuado em conta corrente. Tributos Municipais - Prefeitura Municipal de Matões do Norte, Estado do Maranhão na **CONTA CORRENTE: 10298-9, AGÊNCIA: 1734-5, PREF MUN MATÕES DO NORTE - TRIBUTOS, BANCO DO BRASIL.**

b) **Seguro Garantia**, mediante entrega da competente apólice, no original, emitida por entidade em funcionamento no País, em nome da Prefeitura Municipal de Matões do Norte, Estado do Maranhão, cobrindo o risco de quebra do Contrato, devendo conter expressamente cláusula de atualização financeira, de imprescritibilidade, inalienabilidade e de irrevogabilidade, assim como prazo de validade de no mínimo 60 (sessenta) dias além do fim do prazo de vigência do contrato.

c) **Fiança Bancária**, mediante entrega da competente carta de fiança bancária, no original, emitida por entidade em funcionamento no País, em nome da Prefeitura Municipal de Matões do Norte, Estado do Maranhão, devendo conter expressamente Cláusula de atualização financeira, de imprescritibilidade, inalienabilidade e de irrevogabilidade, assim como prazo de validade de no mínimo 60 (sessenta) dias além do fim do prazo de vigência do contrato.

15.3 A Prefeitura Municipal de Matões do Norte, Estado do Maranhão poderá descontar do valor da garantia de execução toda e qualquer importância que lhe for devida, a qualquer título, pela Contratada, inclusive multas.

15.4 Utilizada a garantia, a Contratada obriga-se a integralizá-la no prazo de 15 (quinze) dias úteis contados da data em que for notificada formalmente pelo CONTRATANTE, sob pena de ser descontada na fatura seguinte.

15.5 Será considerada extinta a garantia:

a) com a devolução da apólice, carta fiança ou autorização para o levantamento de importâncias depositadas em dinheiro a título de garantia, acompanhada de declaração da Administração, mediante termo circunstanciado, de que o CONTRATADO cumpriu todas as cláusulas do contrato;

b) no término da vigência do contrato, caso a Administração não comunique a ocorrência de sinistros.

16. RECEBIMENTO DO OBJETO DO CONTRATO

16.1. Concluída os serviços, esta será recebida provisoriamente, pelo responsável por seu acompanhamento e fiscalização, mediante termo circunstanciado, assinado pelas partes, em até 15 (quinze) dias da comunicação escrita do Contratado.

16.2. A FISCALIZAÇÃO poderá recusar o recebimento provisório dos serviços, caso haja inconformidades significativas quanto às especificações.

16.3. No caso de inconformidades que não impeçam o recebimento provisório, estas serão relacionadas em documento anexo ao termo circunstanciado e deverão estar corrigidas até o recebimento definitivo.

16.4. O recebimento definitivo dos serviços será efetuado por servidor ou comissão designada pela autoridade competente, mediante termo circunstanciado, assinado pelas partes, após o decurso do prazo de observação, ou vistoria, que será de até 60 (sessenta) dias contados a partir

MATÕES DO NORTE / MA	
PROC.	1904003 / 2023
FLS.	
RUB.	

do recebimento provisório, que comprove a adequação do objeto aos termos ~~contratuais~~, observado o disposto no art. 69 da Lei n.º 8.666/93.

16.5. O recebimento, provisório ou definitivo, não eximirá a Contratada da responsabilidade civil pela solidez e segurança dos serviços, nem da ético-profissional, pela perfeita execução do contrato.

17. SUBCONTRATAÇÕES

17.1. Será permitida a subcontratação de partes dos serviços, mediante prévia autorização expressa da Prefeitura Municipal de Matões do Norte/MA.

17.2. Toda e qualquer subcontratação deverá ser solicitada, por escrito, à Prefeitura Municipal de Matões do Norte/MA, pelo representante legal da contratada, na qual constará a descrição dos serviços a serem subcontratados, bem como a indicação da empresa a ser subcontratada, que deverá comprovar no mínimo a sua regularidade fiscal e trabalhista.

17.3. Os subcontratados deverão cumprir e fazer cumprir, por seus prepostos ou conveniados, leis, regulamentos e posturas, bem como quaisquer determinações emanadas das autoridades competentes, pertinentes à matéria objeto da contratação, cabendo-lhe a responsabilidade pelas consequências de qualquer transgressão de seus prepostos ou convenientes.

17.4. Não poderá ser subcontratada a totalidade do objeto contratado.

18. DISPOSIÇÕES GERAIS

18.1. Ocorrendo feriado ou ponto facultativo na data da licitação, a sessão pública será realizada no primeiro dia útil subsequente, no mesmo horário e local.

18.2. Os participantes desta licitação sujeitam-se a todos os seus termos, condições, normas, especificações e detalhes do presente Edital, comprometendo-se a cumpri-los plenamente, decaindo do direito de impugná-los o licitante que, tendo-os aceito sem objeção, vier, após julgamento desfavorável, apresentar falhas e irregularidades que os viciem.

18.3. Enquanto perdurarem os motivos determinantes de punições ou até que seja promovida a reabilitação, não poderão participar da presente licitação as empresas que tenham sofrido penalidade resultante de contratos firmados anteriormente com a Administração, na condição de prestadoras de serviços, fornecedoras ou empreiteiras.

18.4. A Administração poderá, a seu critério, inspecionar as instalações das licitantes, assim como verificar a exatidão das informações, antes e após a adjudicação.

18.5. Os períodos de tempo e os prazos referidos neste Edital serão contados em dias consecutivos, salvo disposição expressa em contrário.

18.6. Os licitantes poderão colher informações adicionais eventualmente necessárias sobre o certame junto à Comissão, na forma indicada no preâmbulo.

18.7. A licitante declarada vencedora deverá apresentar no ato da assinatura do contrato comprovação de vínculo empregatício de um profissional técnico em segurança do trabalho através de contrato de trabalho.

MATÕES DO NORTE / MA	
PROC.	1904001 12023
FLS.	
RUB.	

18.8. Os casos não previstos e as dúvidas deste Edital serão resolvidos pela Comissão, com a aplicação da Lei Federal nº 8.666/1993.

18.9. A Prefeitura Municipal de Matões do Norte poderá homologar, anular ou revogar a presente licitação, observadas as formalidades legais.

18.10. Será de 60 (sessenta) dias a validade das certidões apresentadas quanto não contar sua validade em seu conteúdo.

18.11. Este Edital e seus Anexos, que dele fazem parte integrante para todos os fins e efeitos, se encontram disponíveis para consulta e obtenção de forma gratuita no endereço indicado no preâmbulo, em dias úteis, no horário das 08h00min às 14h00min.

18.12. Os interessados que obtiverem este Edital na forma do parágrafo anterior poderão dirimir eventuais dúvidas sobre o Projeto Básico desta licitação junto a Prefeitura Municipal de Matões do Norte, localizada na *Av. Dr. Antonio Sampaio, 100, Centro – Matões do Norte/MA*, em dias de expediente, no horário das 08h00min às 12h00min.

18.13. Integram o presente Edital, dele fazendo parte, independentemente de transcrição:

Anexo I – Planilha Orçamentária, Cronograma Físico Financeiro, Projeto Básico e Especificações;

Anexo II – Carta de credenciamento;

Anexo III – Declaração para Microempresas e Empresas de Pequeno Porte;

Anexo IV – Modelo Carta Fiança;

Anexo V – Declaração de cumprimento do Art. 7º, XXXIII, da CF/88;

Anexo VI – Modelo de proposta;

Anexo VII – Modelo de solicitação de pagamento;

Anexo VIII – Minuta do Contrato;

Anexo IX – Modelo de Composição do BDI;

Anexo X – Modelo de Composição de Encargos Sociais;

Anexo XI – Termo de Recebimento Provisório.

Anexo XII – Termo de Recebimento Definitivo.

Matões do Norte, 28 de abril de 2023.

Jenilson Bezerra Neves
Secretário Municipal de Saúde
Responsável pela elaboração do edital

MATÕES DO NORTE / MA
PROC. <u>1904001</u> / 202 <u>3</u>
FLS. _____
RUB. _____

CONCORRÊNCIA Nº 001/2023
ANEXO I
PROJETO BÁSICO

A	OBJETO Contratação de empresa especializada na prestação de serviços de Implantação de Melhorias Sanitárias Domiciliares na Zona Urbana do Município de Matões do Norte/MA.
B	PRAZOS O prazo de execução do objeto será de 12 (doze) meses , conforme Cronograma Físico-Financeiro, a contar do recebimento da Ordem de Execução de Serviço. O prazo de vigência do contrato deverá ser de 06 (seis) meses.
C	VALOR ESTIMADO DA CONTRATAÇÃO: Valor Estimado Total: R\$ 4.000.000,00 (quatro milhões de reais) , conforme planilhas orçamentárias, parte integrante do Projeto Básico – ANEXO I do presente Edital. EMPREITADA: (x) Preço Global () Preço Unitário ADJUDICAÇÃO DO OBJETO: (X) Global () Por Lote
D	LOCAL DE EXECUÇÃO: Município de Matões do Norte/MA.
E	UNIDADE RESPONSÁVEL PELO PROJETO BÁSICO Prefeitura Municipal de Matões do Norte UNIDADE FISCALIZADORA SECRETARIA MUNICIPAL INFRAESTRUTURA
F	LOCAL ONDE PODERÁ SER EXAMINADO E ADQUIRIDO O PROJETO BÁSICO Prefeitura Municipal de Matões do Norte/MA, – localizada na Av. Dr. Antonio Sampaio, 100, Centro – Matões do Norte/MA , Sala da Comissão Permanente de Licitação– CPL ou solicitado através do e-mail cplmatoesdonorte.ma@hotmail.com . A Planilha Orçamentária, Caderno de Encargos, Cronograma físico-financeiro, Projeto Básico e Especificações.
G	ACOMPANHAMENTO E FISCALIZAÇÃO Ficará a cargo da Prefeitura Municipal de Matões do Norte, por equipe composta de engenheiro(s), e/ou arquiteto(s) e técnicos nomeados pela Autoridade Superior, para acompanhar a realização dos serviços.
H	CONTEÚDO A SER ENTREGUE EM CD-ROM

MATÕES DO NORTE / MA
PROC. 1904001 / 2023
FLS. _____
RUBR. _____

1. Projeto Básico, com conjunto de critérios, condições e procedimentos estabelecidos pelo contratante para a contratação;
2. Planejamentos técnicos, com pranchas gráficas e documentação de base (memoriais descritivos, especificações técnicas e/ou similares);
3. Planilha Orçamentária, cronograma físico-financeiro, lista de composição do BDI, lista de composição dos Encargos Sociais.



PREFEITURA MUNICIPAL DE MATÕES DO NORTE/MA
CNPJ Nº 01.612.831/0001-87
AV. DR. ANTÔNIO SAMPAIO - CENTRO, CEP: 65.468-000
SECRETARIA MUNICIPAL DE SAÚDE

CONCORRÊNCIA Nº 001/2023

ANEXO I – PROJETO BÁSICO

MATÕES DO NORTE / MA
PROC. 1904001 12023
FLS. _____
RUB. _____

Contratação de empresa especializada na prestação de serviços de Implantação de Melhorias Sanitárias Domiciliares na Zona Urbana do Município de Matões do Norte/MA.

Valor Estimado Total: R\$ 4.000.000,00 (quatro milhões de reais).



MINISTERIO DA SAUDE
FUNDAÇÃO NACIONAL DE SAUDE
TRANSFEREGOV

Nº / ANO DA PROPOSTA:

013927/2022

OBJETO:

Implantação de Melhorias Sanitárias Domiciliares na Zona Urbana do Município de Matões do Norte - MA.

CARACTERIZAÇÃO DOS INTERESSES RECÍPROCOS:

O Município de Matões do Norte – MA, com população 17.316 hab. de acordo com o Censo 2021 IBGE, IDH 0,533 possui uma população desprovida de recursos financeiros, necessitando, portanto, de ações governamentais voltadas para a prevenção de doenças relacionadas com a falta ou inadequação dos serviços de saneamento básico, portanto a Implantação de Melhorias Sanitárias tem como objetivo promover ação de saúde pública, dando assim o caráter básico para proteção sanitária a população do Município.

RELAÇÃO ENTRE A PROPOSTA E OS OBJETIVOS E DIRETRIZES DO PROGRAMA:

Redução do impacto ambiental causado pela inadequada destinação dos resíduos sólidos, ampliando a cobertura das ações e serviços de saneamento em áreas rurais visando oferecer a população local do município, principalmente a população de baixa renda, melhorias sanitárias domiciliares com o objetivo de atender às necessidades básicas de saneamento das famílias, por meio de instalações sanitárias, relacionadas ao uso da água e ao destino adequado do lixo e esgotos gerados nos domicílios.

PÚBLICO ALVO:

A proposta de convênio destina-se ao atendimento das demandas dos moradores residentes na Zona Rural do Município de Matões do Norte - MA.

PROBLEMA A SER RESOLVIDO:

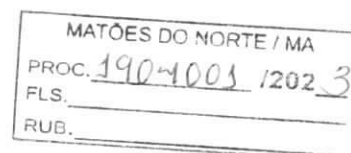
Com a implantação destes módulos sanitários pretende-se fundamentalmente controlar e prevenir doenças, implantar hábitos higiênicos na população, propiciar conforto, bem estar e segurança, aumentar a esperança de vida da população, aumentar a vida média pela redução da mortalidade e aumentar a vida produtividade do indivíduo.

RESULTADOS ESPERADOS:

Implantar soluções individuais e coletivas de pequeno porte, com tecnologias adequadas, contribuir para a redução dos índices de mortalidade provocados pela falta ou inadequação das condições de saneamento domiciliar, dotar os domicílios de melhorias sanitárias, necessárias à proteção das famílias e à promoção de hábitos higiênicos.

1 - DADOS DO CONCEDENTE

CONCEDENTE: 36211	NOME DO ÓRGÃO/ÓRGÃO SUBORDINADO OU UG: FUNDAÇÃO NACIONAL DE SAUDE
CPF DO RESPONSÁVEL: 039.194.746-00	NOME DO RESPONSÁVEL: MIGUEL DA SILVA MARQUES
ENDEREÇO DO RESPONSÁVEL: SAUS QD. 04, BLOCO N, 5ª ANDAR	CEP DO RESPONSÁVEL: 70723-040



2 - DADOS DO PROPONENTE

PROponente: 01.612.831/0001-87					
Razão Social do Proponente: MUNICIPIO DE MATOES DO NORTE					
Endereço Jurídico do Proponente: AVENIDA DR. ANTONIO SAMPAIO, 100					
Cidade: MATOES DO NORTE	UF: MA	Código Município: 0196	CEP: 65468000	E.A.: Administração Pública Municipal	DDD/Telefone: 9935761160
Banco: 001 - BANCO DO BRASIL SA	Agência: 1734-5	Conta Corrente: 274445			
CPF do Responsável: 110.589.943-87	Nome do Responsável: SOLIMAR ALVES DE OLIVEIRA				
Endereço do Responsável: RUA ADEMAR DE BARROS, 223 - FATIMA				CEP do Responsável: 65030030	

MATOES DO NORTE / MA
PROC. <u>1904003</u> <u>12023</u>
FLS. _____
RUB. _____

4 - DADOS DO EXECUTOR/VALORES

VALOR GLOBAL:	R\$ 4.000.000,00	
VALOR DA CONTRAPARTIDA:	R\$ 0,00	
VALOR DOS REPASSES:	Ano	Valor
	2022	R\$ 800.000,00
	2023	R\$ 3.200.000,00
VALOR DA CONTRAPARTIDA FINANCEIRA:	R\$ 0,00	
VALOR DA CONTRAPARTIDA EM BENS E SERVIÇOS:	R\$ 0,00	
VALOR DE RENDIMENTOS DE APLICAÇÃO:	R\$ 0,00	
INÍCIO DE VIGÊNCIA:	31/12/2022	
FIM DE VIGÊNCIA:	01/07/2026	
VIGÊNCIA DO CONVÊNIO:	2026	

MATÕES DO NORTE / MA
 PROC. 1904003 1202 3
 FLS. _____
 RUB. _____

5 - PLANO DE TRABALHO

MATÕES DO NORTE / MA
 PROC. 1904001 / 2023
 FLS. _____
 RUE. _____

Meta nº: 1

Especificação: Placa da Obra			
Unidade de Medida: UN	Quantidade: 3.0	Valor: R\$ 6.667,52	
Início Previsto: 31/12/2022	Término Previsto: 01/07/2026	Valor Global: R\$ 4.000.000,00	
UF: MA	Município: 0196 - MATOES DO NORTE	CEP: 65468-000	
Endereço:			
Etapa/Fase nº: 1			
Especificação: Placa da Obra			
Quantidade: 3.0 un	Valor: R\$ 6.667,52	Início Previsto: 31/12/2022	Término Previsto: 01/07/2026

Meta nº: 2

Especificação: Implantação de Melhorias Sanitárias Domiciliares No Bairro Santo Antonio do Município de Matões do Norte - MA.			
Unidade de Medida: UN	Quantidade: 80.0	Valor: R\$ 1.377.011,20	
Início Previsto: 31/12/2022	Término Previsto: 01/07/2026	Valor Global: R\$ 4.000.000,00	
UF: MA	Município: 0196 - MATOES DO NORTE	CEP:	
Endereço: Bairro Santo Antonio			
Etapa/Fase nº: 1			
Especificação: Implantação de Melhorias Sanitárias Domiciliares No Bairro Santo Antonio do Município de Matões do Norte - MA.			
Quantidade: 80.0 UN	Valor: R\$ 1.377.011,20	Início Previsto: 31/12/2022	Término Previsto: 01/07/2026

Meta nº: 3

Especificação: Implantação de Melhorias Sanitárias Domiciliares no Bairro Novo Tempo I do Município de Matões do Norte - MA.			
Unidade de Medida: UN	Quantidade: 78.0	Valor: R\$ 1.342.585,92	
Início Previsto: 31/12/2022	Término Previsto: 01/07/2026	Valor Global: R\$ 4.000.000,00	
UF: MA	Município: 0196 - MATOES DO NORTE	CEP:	
Endereço: Bairro Novo Tempo I			
Etapa/Fase nº: 1			
Especificação: Implantação de Melhorias Sanitárias Domiciliares no Bairro Novo Tempo I do Município de Matões do Norte - MA.			
Quantidade: 78.0 UN	Valor: R\$ 1.342.585,92	Início Previsto: 31/12/2022	Término Previsto: 01/07/2024

Meta nº: 4

Especificação: Implantação de Melhorias Sanitárias Domiciliares no Bairro Novo Tempo II do Município de Matões do Norte - MA.			
Unidade de Medida: UN	Quantidade: 74.0	Valor: R\$ 1.273.735,36	
Início Previsto: 31/12/2022	Término Previsto: 01/07/2026	Valor Global: R\$ 4.000.000,00	
UF: MA	Município: 0196 - MATOES DO NORTE	CEP:	
Endereço:			
Etapa/Fase nº: 1			
Especificação: Implantação de Melhorias Sanitárias Domiciliares no Bairro Novo Tempo II do Município de Matões do Norte - MA.			
Quantidade: 74.0 UN	Valor: R\$ 1.273.735,36	Início Previsto: 31/12/2022	Término Previsto: 01/07/2026

6 - CRONOGRAMA DE DESEMBOLSO

FUNDAÇÃO NACIONAL DE SAÚDE

MÊS DESEMBOLSO: Março		ANO: 2023
META Nº: 1	VALOR DA META: R\$ 6.667,52	
DESCRIÇÃO: Placa da Obra		
META Nº: 2	VALOR DA META: R\$ 793.332,48	
DESCRIÇÃO: Implantação de Melhorias Sanitárias Domiciliares No Bairro Santo Antonio do Município de Matões do Norte - MA.		
VALOR DO REPASSE:		R\$ 800.000,00 PARCELA Nº: 1
MÊS DESEMBOLSO: Julho		ANO: 2023
META Nº: 2	VALOR DA META: R\$ 583.678,72	
DESCRIÇÃO: Implantação de Melhorias Sanitárias Domiciliares No Bairro Santo Antonio do Município de Matões do Norte - MA.		
META Nº: 3	VALOR DA META: R\$ 1.342.585,92	
DESCRIÇÃO: Implantação de Melhorias Sanitárias Domiciliares no Bairro Novo Tempo I do Município de Matões do Norte - MA.		
META Nº: 4	VALOR DA META: R\$ 473.735,36	
DESCRIÇÃO: Implantação de Melhorias Sanitárias Domiciliares no Bairro Novo Tempo II do Município de Matões do Norte - MA.		
VALOR DO REPASSE:		R\$ 2.400.000,00 PARCELA Nº: 2
MÊS DESEMBOLSO: Outubro		ANO: 2023
META Nº: 4	VALOR DA META: R\$ 800.000,00	
DESCRIÇÃO: Implantação de Melhorias Sanitárias Domiciliares no Bairro Novo Tempo II do Município de Matões do Norte - MA.		
VALOR DO REPASSE:		R\$ 800.000,00 PARCELA Nº: 3

**7 - CRONOGRAMA DE DESEMBOLSO
MUNICIPIO DE MATOES DO NORTE**

MATÕES DO NORTE / MA	
PROC.	1904001/2023
FLS.	
RUB.	

8 - PLANO DE APLICAÇÃO DETALHADO

DESCRIÇÃO DO BEM/SERVIÇO: Implantação de Melhorias Sanitárias Domiciliares No Bairro Novo Tempo II do Município de Matões do Norte - MA.				
NATUREZA DA AQUISIÇÃO: Recursos do Convênio			NATUREZA DA DESPESA: 449051	
ENDEREÇO DE LOCALIZAÇÃO: Matões do Norte - MA.				
CEP: 65468-000	UF: MA	MUNICÍPIO: 0196 - MATOES DO NORTE		
UNIDADE: UN	QUANTIDADE: 74,00	V. UNITÁRIO: R\$ 17.212,64	V.TOTAL: R\$ 1.273.735,36	
OBSERVAÇÃO:				
DESCRIÇÃO DO BEM/SERVIÇO: Implantação de Melhorias Sanitárias Domiciliares em Áreas Rurais no Bairro Novo Tempo I no Município de Matões do Norte - MA.				
NATUREZA DA AQUISIÇÃO: Recursos do Convênio			NATUREZA DA DESPESA: 449051	
ENDEREÇO DE LOCALIZAÇÃO: Matões do Norte - MA.				
CEP: 65468-000	UF: MA	MUNICÍPIO: 0196 - MATOES DO NORTE		
UNIDADE: UN	QUANTIDADE: 78,00	V. UNITÁRIO: R\$ 17.212,64	V.TOTAL: R\$ 1.342.585,92	
OBSERVAÇÃO:				
DESCRIÇÃO DO BEM/SERVIÇO: Implantação de Melhorias Sanitárias Domiciliares no Bairro Santo Antonio do Município de Matões do Norte - MA.				
NATUREZA DA AQUISIÇÃO: Recursos do Convênio			NATUREZA DA DESPESA: 449051	
ENDEREÇO DE LOCALIZAÇÃO: Matões do Norte - MA.				
CEP: 65468-000	UF: MA	MUNICÍPIO: 0196 - MATOES DO NORTE		
UNIDADE: UN	QUANTIDADE: 80,00	V. UNITÁRIO: R\$ 17.212,64	V.TOTAL: R\$ 1.377.011,20	
OBSERVAÇÃO:				
DESCRIÇÃO DO BEM/SERVIÇO: Placa da Obra				
NATUREZA DA AQUISIÇÃO: Recursos do Convênio			NATUREZA DA DESPESA: 449051	
ENDEREÇO DE LOCALIZAÇÃO: Matões do Norte - MA.				
CEP: 65468-000	UF: MA	MUNICÍPIO: 0196 - MATOES DO NORTE		
UNIDADE: UN	QUANTIDADE: 3,00	V. UNITÁRIO: R\$ 2.222,51	V.TOTAL: R\$ 6.667,52	
OBSERVAÇÃO:				

9 - PLANO DE APLICAÇÃO CONSOLIDADO

NATUREZA DA DESPESA				
Código	Total	Recursos	Contrapartida Bens e Serviços	Rendimento de Aplicação
449051	R\$ 4.000.000,00	R\$ 4.000.000,00	R\$ 0,00	R\$ 0,00
TOTAL GERAL:	R\$ 4.000.000,00			

MATÕES DO NORTE / MA
 PROC. 1904001 12023
 FLS. _____
 RUB. _____

10 - DECLARAÇÃO

Na qualidade de representante legal do proponente, declaro, para fins de prova junto ao _____ para efeitos e sob as penas da Lei, que inexistem qualquer débito em mora ou situação de inadimplência com o Tesouro Nacional ou qualquer órgão ou entidade da Administração Pública Federal, que impeça a transferência de recursos oriundos das dotações consignadas nos orçamentos da União, na forma deste plano de trabalho.

Pede Deferimento,

Local e Data

Proponente

11 - APROVAÇÃO PELO CONCEDENTE DO PLANO DE TRABALHO

Aprovado

Local e Data

Concedente
(Representante legal do Órgão ou Entidade)

12 - ANEXOS

Comprovantes de Capacidade Técnica e Gerencial

Nome do Arquivo:

Declaração de Capacidade Técnica e Gerencial Proposta 013927-2022.pdf

Documentos Digitalizados do Convênio

Nome do Arquivo:

PUBLICAÇÃO-DOU MATÕES DO NORTE.pdf

Termo de Convênio nº 939295 - P.M. Matões do Norte-MA.pdf

Termo de Convênio nº 939295.2022 - P.M de MUNICIPIO DE MATOES DO NORTE.MA.pdf

MATÕES DO NORTE / MA
PROC. <u>1904003</u> / <u>12023</u>
FLS. _____
RUB. _____

MATÕES DO NORTE / MA	
PROC.	1904003 /2023
FLS.	
RUB.	

fechar X

Loading Image...

Usuário: SOLIMAR ALVES DE OLIVEIRA

CNPJ: 110.589.943-87

10/04/2023 16:46 - v.1.0.0-b1243068- Sair do Sistema

Cadastramento [Página Principal](#)

Programas

Propostas

Execução

Inf. Gerenciais

Cadastros

Acomp. e Fiscalização

Prestação de Contas

Administração

TCE

Verificação de Regularidade

[Principal Consultar Proposta](#)

Consultar Proposta

36211 - FUNDACAO NACIONAL DE SAUDE

Convênio 939295/2022

[Dados da Proposta](#)[Plano de Trabalho](#)[Requisitos](#)[Projeto Básico/Termo de Referência](#)[Execução Concedente](#)[Execução Conveniente](#)[Cadastro de Obras](#)

Modalidade	Convênio	Situação no SIAFI	Enviado para o SIAFI - 2023NS000278
Subtipo do Instrumento	Não possui subtipo		
Situação de Contratação Atual	Normal		
Situação	Em execução		
	Empenhado	sim Publicação	Publicado
Número do Convênio	939295/2022	Número da Proposta	013927/2022
Número Interno do Órgão	00773/2022		
Número do Processo	25100.010206/2022-64		

Lista de Documentos Digitalizados

Nome Arquivo	Data Upload	
PUBLICAÇÃO-DOU MATÕES DO NORTE.pdf	16/01/2023	Baixar
Termo de Convênio nº 939295 - P.M. Matões do Norte-MA.pdf	12/01/2023	Baixar
Termo de Convênio nº 939295.2022 - P.M de MUNICIPIO DE MATOES DO NORTE.MA.pdf	31/12/2022	Baixar
Proponente	CNPJ 01.612.831/0001-87 - MUNICIPIO DE MATOES DO NORTE	
		Detalhar

Executores

Nenhum registro foi encontrado.

Fundamento Legal	Decreto nº 6.170, de 25 de julho de 2007, e Portaria Interministerial nº 424, de 30 de dezembro de 2016.
Órgão	36000 - MINISTERIO DA SAUDE
Órgão Vinculado	36211 - FUNDACAO NACIONAL DE SAUDE

Justificativa

Caracterização dos interesses recíprocos

O Município de Matões do Norte – MA, com população 17.316 hab. de acordo com o Censo 2021 IBGE, IDH 0,533 possui uma população desprovida de recursos financeiros, necessitando, portanto, de ações governamentais voltadas para a prevenção de

doenças relacionadas com a falta ou inadequação dos serviços de saneamento básico, portanto a Implantação de Melhorias Sanitárias tem como objetivo promover ação de saúde pública, dando assim o caráter básico para proteção sanitária a população do Município.

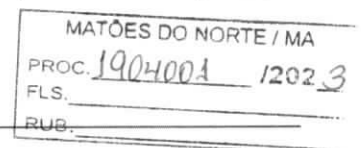
Público alvo	A proposta de convênio destina-se ao atendimento das demandas dos moradores residentes na Zona Rural do Município de Matões do Norte - MA.
Problema a ser resolvido	Com a implantação destes módulos sanitários pretende-se fundamentalmente controlar e prevenir doenças, implantar hábitos higiênicos na população, propiciar conforto, bem estar e segurança, aumentar a esperança de vida da população, aumentar a vida média pela redução da mortalidade e aumentar a vida produtividade do indivíduo.
Resultados esperados	Implantar soluções individuais e coletivas de pequeno porte, com tecnologias adequadas, contribuir para a redução dos índices de mortalidade provocados pela falta ou inadequação das condições de saneamento domiciliar, dotar os domicílios de melhorias sanitárias, necessárias à proteção das famílias e à promoção de hábitos higiênicos.
Relação entre a proposta e os objetivos e diretrizes do programa	Redução do impacto ambiental causado pela inadequada destinação dos resíduos sólidos, ampliando a cobertura das ações e serviços de saneamento em áreas rurais visando oferecer a população local do município, principalmente a população de baixa renda, melhorias sanitárias domiciliares com o objetivo de atender às necessidades básicas de saneamento das famílias, por meio de instalações sanitárias, relacionadas ao uso da água e ao destino adequado do lixo e esgotos gerados nos domicílios.
Categorias	Obras e Serviços de Engenharia
Objeto do Convênio	Implantação de Melhorias Sanitárias Domiciliares na Zona Urbana do Município de Matões do Norte - MA.
Capacidade Técnica e Gerencial	O MUNICÍPIO DE MATÕES DO NORTE - MA, pessoa jurídica de direito público, inscrita no CNPJ sob nº. 01.612.831/0001-87, com sede na Avenida Dr. Antônio Sampaio, nº 10, Centro, CEP – 65.468-000, neste ato representado por seu Prefeito(a), Sr.(a). Solimar Alves de Oliveira, brasileiro, casado, Prefeito Municipal, CPF nº 110.589.943-87, residente na Rua Francisco Alves, nº 109, Centro, CEP – 65.468-000, em conformidade com o art.1º, §1º, XXIX, da Portaria Interministerial nº 424, de 30.12.2016, DECLARO, para fins de formalização de convênio com a Fundação Nacional de Saúde -Funasa, que possui experiência nas atividades referentes à matéria relacionada ao convênio, bem como qu e possui capacidade técnica e gerencial para celebrar, executar e prestar contas, observadas as condições previstas no convênio e no Plano de Trabalho. Por ser verdadeira a informação prestada, estou ciente que esta declaração estará sujeita as penalidades da lei, conforme dispõe o art. 299 do Código Penal, que prevê a pena por falsidade ideológica: "Art. 299 - Omitir, em documento público ou particular, declaração que dele devia constar, ou nele inserir ou fazer inserir declaração falsa ou diversa da que devia ser escrita, com o fim de prejudicar direito, criar obrigação ou alterar a verdade sobre fato juridicamente relevante: Pena - reclusão, de um a cinco anos, e multa, se o documento é público, e reclusão de um a três anos, e multa, se o documento é particular."

Arquivos Anexos - Capacidade Técnica e Gerencial

Nome Arquivo	Data Upload
Declaração de Capacidade Técnica e Gerencial Proposta 013927-2022.pdf	13/05/2022 Baixar

OBTV

Opera por OBTV	Sim	Permite OBTV do tipo "OBTV para o Convênio"	Não
----------------	-----	---	-----



Dados Bancários

Banco	BANCO DO BRASIL SA		
Agência	1734-5	Conta	274445
Situação	Conta Pendente de Regularização	Data da Última Modificação	04/01/2023 00:00:00
Descrição	O Transferegov recebeu o número da conta-corrente do convênio. Para regularizar esta conta, o Conveniente deve se dirigir à instituição bancária para entregar os documentos necessários, conforme orientação da própria instituição.		

Datas

Data da Proposta	13/05/2022
Data Assinatura	31/12/2022
Convênio publicado no DOU em	13/01/2023

Data Início de Vigência 31/12/2022
Data Término de Vigência Atual 01/07/2026
Data Limite p/ Prestação de Contas 30/08/2026

Valores

R\$ 4.000.000,00 Valor Global
R\$ 4.000.000,00 Valor de Repasse
R\$ 0,00 Valor da Contrapartida
R\$ 0,00 Valor Contrapartida Financeira
R\$ 0,00 Valor Contrapartida Bens e Serviços
R\$ 0,00 Valor de Rendimentos de Aplicação

MATÔES DO NORTE / MA
PROC. 1904001 / 2023
FLS. _____
RUB. _____

Anexos de comprovação da contrapartida

Nenhum registro foi encontrado.

Cronograma orçamentário do valor do repasse

Ano	Valor (R\$)
2022	R\$ 800.000,00
2023	R\$ 3.200.000,00

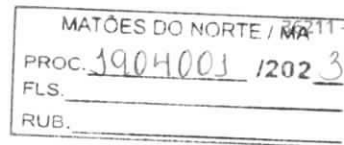


Usuário: SOLIMAR ALVES DE OLIVEIRA
CPF: 110.589.943-87

Sair do Sistema
10/04/2023 16:46 - v.3.9.5-b7762055

Cadastramento	Programas	Propostas
Execução	Inf. Gerenciais	Cadastros
Acomp. e Fiscalização	Prestação de Contas	Administração
TCE	Verificação de Regularidade	

Projeto Básico / Termo de Referência



: Convênio 939295/2022

DOCUMENTOS ORÇAMENTÁRIOS

01.612.831/0001-87 - MUNICIPIO DE MATOES DO NORTE

Voltar

Versão:

Dados Básicos Anexos Responsável Técnico Documentação Complementar QCI PO/CFF

LAE SPA Quadro Resumo

Descrição	Tipo	Data de Envio	Enviado por	Perfil	Nome do arquivo	Ações
Nenhum registro encontrado.						

Histórico de Comunicações

Data/Hora	Evento	Responsável	Considerações	Situação
04/04/2023 15:36:47	Conclusão automática da SPA pelo Sistema	093.863.513-15 DORIVAL RABELO SANTANA		SPA Concluída Automaticamente pelo Sistema
04/04/2023 15:36:45	Aceite realizado pela Mandatária/Concedente	093.863.513-15 DORIVAL RABELO SANTANA		Aceito / Fase de Análise
04/04/2023 15:36:33	Emitido Laudo de Análise do Empreendimento	093.863.513-15 DORIVAL RABELO SANTANA	O projeto possui um conjunto de elementos necessários e suficientes, com nível de precisão adequado, para caracterizar a obra ou serviço, elaborados com base nas indicações dos estudos técnicos preliminares, que asseguram a viabilidade técnica e o adequado tratamento do impacto ambiental do empreendimento, e que possibilita a avaliação do custo da obra ou serviço de engenharia e a definição dos métodos e do prazo de execução.	Em Análise
04/04/2023 15:29:06	Análise iniciada pela Mandatária/Concedente	093.863.513-15 DORIVAL RABELO SANTANA		Em Análise
04/04/2023 13:56:53	Enviado para Análise da Mandatária/Concedente	014.898.813-01 ARMANDO AUGUSTO DA		Enviada para Análise

Data/Hora	Evento	Responsável	Considerações	Situação
		SILVEIRA GALLENI		
04/04/2023 13:53:22	Envio da documentação orçamentária para análise foi cancelado. Situação retornada para "em elaboração"	014.898.813-01 ARMANDO AUGUSTO DA SILVEIRA GALLENI		Em Elaboração
31/03/2023 16:14:38	Enviado para Análise da Mandatária/Concedente	014.898.813-01 ARMANDO AUGUSTO DA SILVEIRA GALLENI		Enviada para Análise
31/03/2023 16:04:22	Envio da documentação orçamentária para análise foi cancelado. Situação retornada para "em elaboração"	014.898.813-01 ARMANDO AUGUSTO DA SILVEIRA GALLENI		Em Elaboração
09/03/2023 16:11:22	Enviado para Análise da Mandatária/Concedente	014.898.813-01 ARMANDO AUGUSTO DA SILVEIRA GALLENI		Enviada para Análise

MATÕES DO NORTE / MA
PROC. 1904001 / 2023
FLS. _____
RUB. _____

Ofício nº 2023.03.08.0004 – Gabinete do Prefeito

MATÕES DO NORTE / MA
PROC. <u>1904001</u> / 2023 <u>3</u>
FLS. _____
RUB. _____

Matões do Norte (MA), 08 de março de 2023

Senhor Superintendente,

Estamos Encaminhando a esta instituição o projeto básico do convênio cujo objeto é a **Implantação de Melhorias Sanitárias Domiciliares na Zona Urbana do Município de Matões do Norte - MA.** no valor de **R\$ 4.000.000,00** (Quatro Milhões de Reais), destinados a implantação de 200 (Duzentos) MSD (Melhorias Sanitárias Domiciliares), para controle de agravos, no município de Matões do Norte.

Na oportunidade, renovamos protestos de elevada estima e distintas considerações.

Atenciosamente,

**SOLIMAR
ALVES DE
OLIVEIRA:11
058994387**

Assinado digitalmente por SOLIMAR ALVES DE OLIVEIRA:11058994387
ND: C=BR, O=ICP-Brasil, OU=Secretaria da Receita Federal do Brasil - RFB, OU=RFB e-CPF A1, OU=VALID, OU=AR FACILID CERTIFICADORA DIGITAL, OU=Videoconferencia, OU=29422374000187, CN=SOLIMAR ALVES DE OLIVEIRA:11058994387
Razão: Eu sou o autor deste documento
Localização:
Data: 2023.03.08 20:17:17-03'00'
Foxit PDF Editor Versão: 12.1.0

Solimar Alves de Oliveira
Prefeito Municipal

Declaração

Declaro para fins de atendimento ao decreto 6.170/2007 e a Portaria Interministerial CGU/MF/MP 424/2016 que o município de **Matões do Norte** foi beneficiado com recursos geridos ou operados por órgãos ou entidades da União, estando os empreendimentos por eles financiados em funcionamento e com adequada manutenção.

Matões do Norte, 07 de Março de 2023

SOLIMAR ALVES DE
OLIVEIRA:11058994387
94387

Assinado de forma digital
por SOLIMAR ALVES DE
OLIVEIRA:11058994387
Dados: 2023.03.07
11:40:48 -03'00'

Solimar Alves de Oliveira
Prefeito Municipal

Declaração de Adimplência

Eu, **Solimar Alves de Oliveira**, residente e domiciliado na sede do Município de Matões do Norte, na condição de representante legal da Prefeitura Municipal, CNPJ: 01.612.831/0001-87, para fins de provas junto à **Fundação Nacional de Saúde**, sob as penas do artigo 299 do Código Penal, e para efeitos do Artigo 4º do Decreto nº de 1º de fevereiro de 1991, e sob penas da Lei, que a Prefeitura Municipal, acima identificada, não se encontra em mora ou situação de inadimplência com o Tesouro Nacional ou com qualquer Órgão ou Entidade da Administração Pública Federal.

Matões do Norte, 7 de Março de 2023

SOLIMAR ALVES DE OLIVEIRA:11058994387
94387

Assinado de forma digital por SOLIMAR ALVES DE OLIVEIRA:11058994387
Dados: 2023.03.07 11:31:00 -03'00'

Solimar Alves de Oliveira
Prefeito Municipal

TERMO DE COMPROMISSO COM O PACS

A prefeitura Municipal de **Matões do Norte**, nesse ato representado pelo Senhor **Solimar Alves de Oliveira**, prefeito municipal, vem por meio do presente instrumento, declarar perante a Fundação Nacional de Saúde que já implantou o Programa de Agente Comunitário de Saúde PACS.

Matões do Norte, 07 de março de 2023

SOLIMAR ALVES
DE
OLIVEIRA:110589
94387

Assinado de forma digital
por SOLIMAR ALVES DE
OLIVEIRA:11058994387
Dados: 2023.03.07
11:31:54 -03'00'

Solimar Alves de Oliveira
Prefeito Municipal

Município: MATÕES DO NORTE
Localidade: NOVO TEMPO I

Possui Sistema de Abastecimento de Água? SIM NÃO
 Possui Sistema de Esgotamento Sanitário? SIM NÃO
 Possui Sistema de Coleta de Resíduos Sólidos? SIM NÃO

LEVANTAMENTO DE NECESSIDADES DE MELHORIAS SANITARIAS DOMICILIARES - LENE-MSB

Nº	Nome do Beneficiário	contato Endereço R. DAS PALMEIRAS MSD Nº	Coordenadas Geográficas em UTM		Documentos de identificação do beneficiário		No de habitantes	Ligação Domiciliar de Água	Poço Raso	Sistema	Reservatório Elevado	Reservatório Semi-elevado	Conjunto Sanitário	Pia de Cozinha	Tanque de lavar Roupas	Filtro Doméstico	Tanque Sético ou Filtro Biológico	Sumidouro	Vale de Infiltração	Sistema de Reuso	Ligação Domiciliar de	Resíduos	
			Latitude	Longitude	R.G.	C.P.F.																	
48	MARIA DOMINGAS D LOPES	50	0548460	9598419	0351343520086	054198123-17	7	S	N	N	N	N	S	N	N	N	N	N	N	N	N	N	N
49	GRACIETE DASE, NASC.	51	0548464	9598418	0417482220111	024692403-95	-	S	N	N	N	N	S	N	N	N	N	N	N	N	N	N	N
50	CASA FECHADA	52	0548471	9598414	-	-	-	-	N	N	N	N	-	N	N	N	N	N	N	N	N	N	N
51	construção	53	0548487	9598420	-	-	-	-	N	N	N	N	-	N	N	N	N	N	N	N	N	N	N
52	MARIA ALVES DA SILVA	54	0548475	9598425	065893132018-2	097552493-38	5	S	N	N	N	N	S	N	N	N	N	N	N	N	N	N	N
53	REGINA RUES MILENA	55	0548477	9598418	-	-	3	S	N	N	N	N	S	N	N	N	N	N	N	N	N	N	N
54	REGINA POLUOAS DA SILVA	56	0548479	9598430	-	-	3	S	N	N	N	N	S	N	N	N	N	N	N	N	N	N	N
55	EDUARDINA PROCHE LOPES	57	0548501	9598425	-	-	2	S	N	N	N	N	S	N	N	N	N	N	N	N	N	N	N
56	GISELIA MARINHO MARTINS	58	0548534	9598439	000063728696-3	037628923-69	6	S	N	N	N	N	S	N	N	N	N	N	N	N	N	N	N
57	JOSÉ DE RIBAMAR GARRETO	59	0548544	9598445	021079272002-0	009506913-56	1	S	N	N	N	N	S	N	N	N	N	N	N	N	N	N	N
58	LEIDIANE PRAUSO BRANDÃO	60	048550	9598455	02913484208-3	011114093-58	4	S	N	N	N	N	S	N	N	N	N	N	N	N	N	N	N
59	CONSTRUBAÇÃO	61	0548567	9598439	-	-	-	S	N	N	N	N	-	N	N	N	N	N	N	N	N	N	N
60	SILVILINE S MACIEL	62	0548570	9598449	0356288020081	049091633-36	4	S	N	N	N	N	S	N	N	N	N	N	N	N	N	N	N
61	JOSELIA S. ROCHA	63	0548556	9598449	0482700320104	614228643-08	1	S	N	N	N	N	S	N	N	N	N	N	N	N	N	N	N
62	FABIANE DINIZ	64	0548570	9598450	-	-	3	S	N	N	N	N	S	N	N	N	N	N	N	N	N	N	N
63	MARIA RAJSSA DA SILVA	65	0548579	9598454	-	052996541-26	3	S	N	N	N	N	S	N	N	N	N	N	N	N	N	N	N

MATÕES DO NORTE / MA
 PROC. 1202 / 1004096
 FLS.
 RUB.

Município: MATOES DO NORTE
Localidade: NOVO TEMPO I

Possui Sistema de Abastecimento de Água? Sim Não
 Possui Sistema de Esgotamento Sanitário? Sim Não
 Possui Sistema de Coleta de Resíduos Sólidos? Sim Não

LEVANTAMENTO DE NECESSIDADES DE MELHORIAS SANITÁRIAS DOMICILIARES - LENÇÓIS

Nº	Nome do Beneficiário	Endereço	Coordenadas Geográficas em UTM		Documentos de identificação do beneficiário		Nº de habitantes	Ligação Domiciliar de Água	Poço Raso	Sistema	Reservatório Elevado	Reservatório Semi-elevado	Conjunto Sanitário	Pia de Cozinha	Tanque de lavar Roupas	Filtro Doméstico	Tanque Séptico ou Filtro Biológico	Sumidouro	Vale de Infiltração	Sistema de Reuso	Ligação Domiciliar de Esgoto	Recipiente Resíduos Sólidos
			Latitude	Longitude	R.G.	C.P.F.																
1	MARIA FRANCISCA R. DA SILVA	TRAV. J	0548413	9599395	031192620067	035317113-18	5	S	N	N	N	N	N	N	N	N	N	N	N	N	N	N
2	CONSTRUCÃO		0548497	9598487	-	-	3	S	N	N	N	N	N	N	N	N	N	N	N	N	N	N
3	PAULA FRANCINETE		0548496	9598464	-	-	2	S	N	N	N	N	N	N	N	N	N	N	N	N	N	N
4	DHALIONE T. LIGAR ENOVAR		0548498	9598471	056614920158	07887492343	1	S	N	N	N	N	N	N	N	N	N	N	N	N	N	N
5	JOANA ARAUJO		0548505	9598455	-	-	1	S	N	N	N	N	N	N	N	N	N	N	N	N	N	N
6	IGREJA		0548524	9598412	-	-	-	S	N	N	N	N	N	N	N	N	N	N	N	N	N	N
7	LOURIVAL RESSOA SILVA		0548516	9598436	0749303420214	662555332-6	3	S	N	N	N	N	N	N	N	N	N	N	N	N	N	N
8	RAFERIA C. SOARES		0548534	9598416	0539471320146	619644733-57	6	S	N	N	N	N	N	N	N	N	N	N	N	N	N	N
9	ANA LUCIA GOMES		0548533	9598403	-	-	3	S	N	N	N	N	N	N	N	N	N	N	N	N	N	N
10	DIUVAN VIEIRA SANTOS		0548527	9598391	000110993890	033415783-82	6	S	N	N	N	N	N	N	N	N	N	N	N	N	N	N
11	JOSÉ RIBAMAR S. SOUSA		0548528	9598399	012917561949	014809183-80	3	S	N	N	N	N	N	N	N	N	N	N	N	N	N	N

UB: 1904003 / 1202
MATOES DO NORTE / MA

Município: MATÕES DO NORTE
Localidade: NOVO TEMPO II

Possui Sistema de Abastecimento de Água? Sim Não
Possui Sistema de Esgotamento Sanitário? Sim Não
Possui Sistema de Coleta de Resíduos Sólidos? Sim Não

Sim Não
 Sim Não
 Sim Não

MATÕES DO NORTE

PROC. 0004005 12023
F.S.
RUB.

LEVANTAMENTO DE NECESSIDADES DE MELHORIAS SANITÁRIAS DOMICILIARES - LENE-MSD

Nº	Nome do Beneficiário	Endereço	Coordenadas Geográficas em UTM		Documentos de identificação do beneficiário		Ligação Domiciliar de Água	Poco Raso	Cisterna	Reservatório Elevado	Reservatório Semi-elevado	Conjunto Sanitário	Pia de Cozinha	Tanque de lavar Roupas	Filtro Doméstico	Tanque Sético ou Filtro Biológico	Sumidouro	Vale de Infiltração	Sistema de Reuso	Ligação Domiciliar de Esgoto	Recipiente Resíduos Sólidos
			Latitude	Longitude	R.G.	C.P.F.															
1	CLIMADIVIN	R DO CAMP 02	0547218	9598206	-	-	S	N	N	N	N	N	N	N	N	N	N	N	N	N	N
2	PRILAN PEREIRA DA SILVA		0547764	9598174	000045205952	756257923.7	S	N	N	N	N	N	N	N	N	N	N	N	N	N	N
3	CASA FECHADA		0547753	9598185	-	-	S	N	N	N	N	N	N	N	N	N	N	N	N	N	N
4	MARIA DO SOCORRO DOS SANTOS		0547748	9598178	0428283920114	074356463-10	S	N	N	N	N	N	N	N	N	N	N	N	N	N	N
5	EDIMAR SANCHE SOARES		0547744	9598162	0000863601979	895512573-91	S	N	N	N	N	N	N	N	N	N	N	N	N	N	N
6	LEONARDO BARROS MELO		0547733	9598164	0655867920185	015104482-11	S	N	N	N	N	N	N	N	N	N	N	N	N	N	N
7	FRANCISCA SANTOS BARROS		0547729	9598145	0170624420014	977777903-82	S	N	N	N	N	N	N	N	N	N	N	N	N	N	N
8	CONSTRUIDOR		0547661	9598122	-	-	-	-	-	-	-	-	-	-	-	-	-	-	-	-	-
9	CASA FECHADA		0547643	9598136	-	-	-	-	-	-	-	-	-	-	-	-	-	-	-	-	-
10	CRISTIANE SANTOS BARROS		0547637	9598126	0296878920059	029832743-06	S	N	N	N	N	N	N	N	N	N	N	N	N	N	N
11	CASA FECHADA		0547602	9598097	-	-	-	-	-	-	-	-	-	-	-	-	-	-	-	-	-
12	ANTONIA DA SILVA		0547601	9598082	10025697	966321603-44	S	N	N	N	N	N	N	N	N	N	N	N	N	N	N
13	MARIA ANTONIA		0547600	9598083	0175226020019	669877173-20	S	N	N	N	N	N	N	N	N	N	N	N	N	N	N
14	LUIS CARLOS B DA SILVA		0547586	9598093	025466362003-1028	371693-23	S	N	N	N	N	N	N	N	N	N	N	N	N	N	N
15	FLAVIA ALESSANDRA M SILVA		0547580	9598078	0483220320136	614960213-70	S	N	N	N	N	N	N	N	N	N	N	N	N	N	N
16	FRANCISCA RUIES DE SOUSA		0547570	9598068	026385132003-0	050149323-98	S	N	N	N	N	N	N	N	N	N	N	N	N	N	N
17	CASA FECHADA		0547529	9598066	-	-	S	N	N	N	N	N	N	N	N	N	N	N	N	N	N
18	RODRIGUEZ DA ROCHA		0547631	9598109	0201621620021	00486452347	S	N	N	N	N	N	N	N	N	N	N	N	N	N	N

M

Prefeitura Municipal de MATÕES DO NORTE/MA

Localidade: Bairro Novo Tempo I

RELAÇÃO DE BENEFICIÁRIOS

Nº ordem	Nome do Beneficiário	Nº da MSD	R.G	C P F	Latitude	Longitude	Conjunto Sanitário
Rua São José							
01	RAIMUNDO R. ALMEIDA	Nº 01	0000035491920	157578622-20	0548568	9598161	N
02	ZONEIDE BRANDÃO MARTINS	Nº 02	0154747520060	021283193-31	0548553	9598509	N
03	ALENICE DA LUZ	Nº 03	0541566520143	07733063310	0548541	9598508	N
04	LEILIANE DA CONCEIÇÃO G	Nº 04	0220268720025	02474066357	0548456	9598497	N
05	MÁRCIA ROGÉRIO	Nº05	0351299620080	778188301-20	0548458	9598474	N
06	ANA LEDA FERREIRA	Nº06	0141743220006	017851233-86	0548425	9598484	N
07	JANIEL LOPES	Nº07	0207183920026	030128463-60	0548427	9598466	N
08	RAIMUNDO NONATO CORESMA CALDAS	Nº08	182419720013	052144913-8	0548417	9598462	N
09	MARIA IVONETE RIBEIRO	Nº 09	013737720003	028838923-93	0548400	9598460	N
10	FRANCISCA IRES DE LIMA	Nº 10	0651993320180	016755303-86	0548361	9598457	N
11	ALBINEIA SOUSA SARAIVA	Nº 11	765537974	974907763-68	0548354	9598446	N
12	LUZANIRA SILVA LIMA	Nº 12	0843000199	889777194-91	0548264	9598426	N
13	MARIA JOSÉ LICAR	Nº 13	0622485620177	406219283-72	0548354	9598446	N
14	MARIA JOSÉ SOUSA	Nº 14	042874882116	063999153-09	0548263	9598402	N
15	LUCILEIDE DE JESUS MACIEL	Nº 15	0391039120100	044922663-52	0548208	9598388	N
16	ANTONIA CRISTIANE SILVA	Nº 16	0453271720129 7	611307943-00	0548183	9598392	N
17	SEBASTIANA VERAS	Nº 17	014172782000	056165663-06	0548184	9598378	N
18	MARIA TEREZA P. LIMA	Nº 18	0313221720062	602310773-78	0548165	9598370	N
19	LUIS M.V. BARROS	Nº 19	059262202016	5084748923-93	0548146	9598360	N
20	MARIA ANTÔNIA C.	Nº 20	033514720070	602955083-70	0548077	9598330	N
21	ADRIANA EVANGELISTA	Nº 21	0712142520144	344734678-40	0548063	9598333	N
22	KARINA DO NASCIMENTO FERREIRA	Nº 22	0696043520191	101436253-96	0548012	9598312	N
Rua Sete de Setembro							
23	ANA FLÁVIA DO S. SOUSA	Nº 23	052238020149	075788023-13	0548443	9598538	N
24	LUCIANA CRISTINA SOUSA	Nº 24	0450730620126	067043573-27	0548366	9598513	N
25	HERMINIA ARAUJO	Nº 25	0341125020070	050822943-24	0548311	9598488	N
26	FRANCISCA VIDAL	Nº 26	06547112186	767411502-82	0548180	9598440	N
27	MARIA ANTÔNIA ALVES BEZERRA	Nº 27	0217224020029	893600362-34	0548172	9598436	N
Rua do Arame							
28	DIVINA ALVES L SOARES	Nº 28	51351341244	627226823-89	0548639	9598423	N
29	ABDIAS F. DE SOUSA	Nº 29	0478183520130	820688523-49	0548594	9598407	N
30	ELIZANGELA S. RODRIGUES	Nº 30	585159476	054198113-75	0548473	9598538	N
31	ROSEZIA DE OLIVEIRA	Nº 31	0265556920032	601437123-06	0548427	9598521	N
32	MARIA DO BOM P.S. SANTO	Nº 32	0000401404099 53	025403693-75	0548405	9598524	N
33	MARIA TEREZA QUARESMA	Nº 33	0141702020000	028153484-73	0548366	9598513	N
34	RAIMUNDA NONATA C. OLIVEIRA	Nº 34	0314841920069	602321163-18	0548346	9598500	N
35	FRANCISCA S. SILVA	Nº 35	0141866320008	006473173-11	0548311	9598488	N
36	JOSÉ GAMA DA SILVA	Nº 36	0000700541977	417895633-72	0548196	9598448	N

37	CHIRLENE ELEIANE FONSECA	Nº 37	0577974520150	623376873-09	0548180	9598440	N
38	MARIA J. TEIXEIRA NASCIMENTO	Nº 38	0350897920057	030383403-08	0548164	9598434	N
39	FRANCINETE ALVES SOUSA	Nº 39	0001054139987	020856813-10	0548155	9598434	N
40	JARDENILSON DA S. OLIVEIRA	Nº 40	035136080080	056998693-10	0548152	9598431	N
41	LAIANE SANTOS DA SILVA	Nº 41	0523587020141	075953623-69	0548136	9598423	N
42	EURICA CRISTINA S. ARAUJO	Nº 42	608318462	238531488-67	0548501	9598372	N

Rua das Palmeiras

43	ZULEIDE DE OLIVEIRA LOPES	Nº 43	0386891820108	056616993-28	0548169	9598317	N
44	MARIA FRANCISCA SOARES	Nº 44	0443425220120	466586963-49	0548181	9598319	N
45	KARINA LIMA DOS SANTOS	Nº 45	0215506420028	050348643-47	0548185	9598302	N
46	FRANCISCA ALVES KALVER	Nº 46	143412421415	600305923-05	0548185	9598310	N
47	MAILA BASTISTA COSTA	Nº 47	3131414441	061732583-90	0548244	9598328	N
48	FRANCISNALDO	Nº 48	4125561661	070865513-09	0548252	9598350	N
49	JOAQUINA AZEVEDO	Nº 49	423232314	41315551-43	0548274	9598351	N
50	MATEUS SILVA PESTENA	Nº 50	0560110520158	080040683-40	0548289	9598350	N
51	ELIAS S. SILVA	Nº 51	241232321312	027194973-20	0548287	9598366	N
52	MARIA DAS DORES S. DE SOUSA	Nº 52	044329512012-1	610309893-97	0548405	9598389	N
53	MARIA MATILDES DA C. FARIAS	Nº 53	0298867672005	332888013-53	0548401	9598400	N
54	HELLEN KARINA L DA CUNHA	Nº 54	05477107420144	620398793-07	0548411	9598393	N
55	MARIA CLEONICE DA S. SILVA	Nº 55	0265522420032	032570053-26	0548407	9598407	N
56	LINDOMAR	Nº 56	4141144113	606820543-64	0548064	9598217	N
57	SAMIRA LICAR	Nº 57	0331948320074	093501073-55	0548013	9598186	N
58	TELMA MARIA LISBOA	Nº 58	015718212009	019524073-11	0547985	9598183	N
59	LAYSA LOPES CAMPELO	Nº 59	0602381520162	625235783-95	0547907	9598153	N
60	MARIA NILDA LOPES	Nº 60	12518921999-9	058871282-30	0548425	9598402	N
61	MARIA DOMINGAS A. LOPES	Nº 61	0351343820086	024692403-95	0548460	9598419	N
62	GRACIETE DA S. NASCIMENTO	Nº 62	0417482220111	024692403-95	0548464	9598418	N
63	MARIA ALVES DA SILVA	Nº 63	0658931320182	097552493-95	0548175	9598425	N
64	GISELIA MARINHO MARTINS	Nº 64	0000639788963	037628923-69	0548534	9598439	N
65	JOSÉ DE RIBAMAR GARRITO	Nº 65	0210792720020	009506913-56	0548544	9598445	N
66	LEIDIANE ARAUJO BRANDÃO	Nº 66	0291348420153	011114093-58	0548550	9598455	N
67	SILVIRLINE S. MACIEL	Nº 67	0356288020081	049091633-36	0548570	9598449	N
68	JOSELIA S. ROCHA	Nº 68	0482700320134	614228643-08	0548556	9598449	N
69	MARIA RAYSSA DA SILVA	Nº 69	000809809314	052496541-26	0548579	9598454	N

Travessa I

70	MARIA FRANCISCA DA SILVA	Nº 70	0311192620067	035317113-18	0548413	9598395	N
71	DHALIANE T. LICAR NOVAES	Nº 71	0566149820158	07887492343	0548488	9598471	N
72	LOURIVAL PESSOA SILVA	Nº 72	0749303420214	662595332-6	0548516	9598436	N
73	RAFAELA C SOARES	Nº 73	0539441320146	619644733-57	0548534	9598416	N
74	DIVAN VIEIRA SANTOS	Nº 74	0001109938990	033415783-82	0548527	9598391	N
75	JOSÉ RIBAMAR S. SOUSA	Nº 75	0129175619999	014809183-00	0548528	9598399	N

Travessa II

76	LEONILDE SOARES BARBOSA	Nº 76	0458034920129	068557723-66	0548335	9598337	N
77	RITA MOTA DA SILVA	Nº 77	252959520030	000162123-80	0548330	9598330	N
78	MARIA DA C.S. SANTOS	Nº 78	0382709320090	050219803-60	0548309	9598375	N
79	MARIA JOSE SOUSA	Nº 79	0220382420027	010688894-38	0548296	9598440	N
80	DANIELE BARBOSA	Nº 80	05671770186	630248223-21	0548292	9598457	N
81	MARIA RAIMUNDA VIANA	Nº 81	0654619620180	010465241-29	0548290	9598466	N

MATÕES DO NORTE / MA

PROC. 1904001/2023

FLS. _____

RUB. _____

Travessa III

82	ANTÔNIO FERNANDES DOS REIS	Nº 82	0555476020035	601439633-95	0548131	9598323	N
83	MARIA JACIANE V.MELO	Nº 83	03490532283	602310623-46	0548137	9598310	N
84	MARIA DA SILVA M. NETA	Nº 84	0326833420072	601461983-60	0548129	9598292	N
85	ALZENITA M. GUIMARÃES OLIVEIRA	Nº 85	0001084619894	021867593-10	0548133	9598280	N
86	MARIA DA CONCEIÇÃO NASCIMENTO	Nº 86	053828320147	619709693-5	0548159	9598260	N
87	OTAVIO MONTEIRO DA SILVA	Nº 88	040258320128	995819702-15	0548136	9598273	N

Travessa IV

88	FILOMENA MENDES	Nº 88	0332190220070	042959653-75	0548079	9598291	N
89	MARIA CLAUDINEIA C DO S.	Nº 89	0351289920081	602965943-00	0548075	9598304	N
90	MARIA DOS MILAGRES OLIVEIRA	Nº 90	065461962018	010465241-19	0548109	9598379	N

Travessa V

91	JOSIVALDO SERRA PEREIRA	Nº 91	0351383320084	602971333-73	0548036	9598241	N
----	-------------------------	-------	---------------	--------------	---------	---------	---

Travessa VI

92	EDILSON GONÇALVES SILVA	Nº 92	0378465620100	058435723-07	0547964	9598179	N
93	RAIMUNDA SANTOS BARROS	Nº 93	0208184520022	006198293-83	0547958	9598199	N
94	LAURINETE DA SILVAS SOLARES	Nº 94	0308544720069	027284793-01	0547953	9598195	N

Heráclito
Luis Sousa

Assinado de forma digital
por Heráclito Luis Sousa
Dados: 2023.03.08
17:05:48 -03'00'

MATÕES DO NORTE / MA
PROC. <u>1904001</u> / 202 <u>3</u>
FLS. _____
RUB. _____

Prefeitura Municipal de MATÕES DO NORTE/MA

Localidade: Bairro Santo Antônio

RELAÇÃO DE BENEFICIÁRIOS

Nº ordem	Nome do Beneficiário	Nº da MSD	R.G	C P F	Latitude	Longitude	Conjunto Sanitário
Av. Dr Francisco Sampaio							
01	FRANCINALVA C. RODRIGUES	Nº 01	0553426620188	314134134-3	0548820	9598412	N
02	MARIA ALINE DA C. BRAGA	Nº 02	0305755820060	078130393-19	0548830	9598438	N
03	ANA LUCIA NEVES	Nº 03	0291427020058	030957103-05	0548842	9598426	N
04	REGIANE SILVA MACHADO	Nº 04	0654811620185	630029863-99	0548850	9598428	N
05	ANDRESSA DA SILVA N.	Nº 05	0653780320176	092654363-60	0548876	9598461	N
06	JAEDSOON DUTRA FERREIRA	Nº 06	0553350920153	679376733-46	0548911	9598444	N
07	CARLOS DE J. DA S. NOVAS	Nº 07	0450287320122	611005235-75	0548936	9598473	N
08	RAIMUNDO FRAN LIMA	Nº 08	0352375020085	055018603-41	0548942	9598475	N
09	LARA SOUSA GOMES S.	Nº 09	0460852820120	070190293-02	0548957	9598456	N
10	CRISTIANE CORREIA	Nº 10	0472558220139	070415543-50	0548965	9598465	N
11	VANESSA	Nº 11	653780320176	092654363-60	0548975	9598470	N
12	JONATÃ KAWAN	Nº 12	0351283620086	032723213-73	0548991	9598487	N
13	MARIA FRANCISCA S. MORAIS	Nº 13	0398465020102	023143793-57	0548902	9598488	N
14	ANDRESSA LIMA MACIEL	Nº 14	413112231	412312231-01	0549010	9598500	N
15	VALQUELENE P. FERREIRA	Nº 15	0398068720108	606113723-04	0549025	9598498	N
16	JOSEVAN SERRA CORREIA	Nº 16	0534322320148	076752133-19	0549040	9598488	N
17	MARIA DO SOCORRO ROCHA	Nº 17	0448759020124	936694963-00	0549050	9598503	N
18	MARIA JOSÉ LIMA DOS S.	Nº 18	0000919387985	494214763-67	0549063	9598488	N
19	ESTEFANI SILVA COSTA	Nº 19	0450809720127	611055143-07	0549082	9598500	N
20	ANA PAULA SEREJO	Nº 20	014166232002	021438383-01	0549160	9598537	N
21	ANTONIO PAULO SANTOS	Nº 21	0291495620022	020401123-08	0549151	9598531	N
22	JONATAN AUGUSTO SEREJO	Nº 22	0625054720270	6110196673-82	0549189	9598559	N
23	ALICE SEREJO	Nº 23	094134123123	234123123-21	0549200	9598353	N
24	LUIS FERNANDES MOREIRA	Nº 24	0001130761998	922461173-72	0549227	9598550	N
R. do Arame							
25	MARIA DE FATIMA CONCEIÇÃO	Nº 25	0265552220036	602858563-75	0549225	9598512	N
26	RANILDE MATOS PEREIRA	Nº 26	0496061020131	612171393-38	0549161	9598482	N
27	LIDIA M.V. NASCIMENTO	Nº 27	0160285020005	602431903-79	0549147	9598481	N
28	MARIA IZELILDE NASCIMENTO	Nº 28	228135820026	017021183-55	0549133	9598483	N
29	ESLANIA S. MACEDO	Nº 29	0636400720170	628205043-02	0549085	9598456	N
30	MARIA ARLETE DA CONCEIÇÃO	Nº 30	141698120001	601438443-00	0549054	9598455	N
31	GEOVANA GAMA CONCEIÇÃO	Nº 31	0643772420175	087428463-58	0549035	9598453	N
32	EUDINEIA TINOCO MARQUES	Nº 32	0634387920172	091316093-84	0549000	9598432	N
33	LUCIANA	Nº 33	823123133100	921231233-00	0548943	9598408	N

34	MIGUEL DA CONCEIÇÃO	Nº 34	0616739320178	450131443-53	0548926	9598405	N
35	CLSON RODRIGUES	Nº 35	000045434930	015301473-53	0548875	9598391	N
36	LEILA CARDOSO	Nº 36	0332476920073	030800603-85	0548871	9598386	N
Travessa I							
37	DEBORA DOS REIS	Nº 37	0000101050098	007397183-98	0549209	9598588	N
38	ALZILENE NASCIMENTO AVILINO	Nº 38	024579020036	014321613-93	0549205	9598600	N
39	JEFERSON DAS C.MOURA	Nº 39	0320285220068	059412863-33	0549204	9598602	N
40	ANA AMELIA DA.C SILVA	Nº 40	0611575320016	087221503-23	0549194	9598598	N
Travessa II							
41	GERLENE DE CASTELO BEZERRA	Nº 41	0450306390129	610986903-11	0548946	9598504	N

Heráclito
Luis Sousa

Assinado de forma digital
por Heráclito Luis Sousa
Dados: 2023.03.08
17:05:17 -03'00'

MATÕES DO NORTE / MA	
PROC.	1904001 1202 3
FLS.	
RUB.	

Prefeitura Municipal de MATÕES DO NORTE/MA

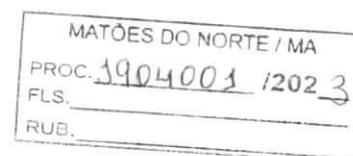
Localidade: Bairro Novo Tempo II

RELAÇÃO DE BENEFICIÁRIOS

Nº ordem	Nome do Beneficiário	Nº da MSD	R.G	C P F	Latitude	Longitude	Conjunto Sanitário
Rua São José							
01	CLEIDIANE GOMES VIANA	Nº 01	0583543020162	083416073-01	0547646	9598177	N
02	LUIS FERNANDES C.ARAUJO	Nº 02	065307691200182	418974758-02	0547639	9598146	N
03	OSANA BARRO OLIVEIRA	Nº 03	6281234	025766682-67	0547617	9598171	N
04	RAIMUNDA LUZIRENE SILVA	Nº 04	000057356963	005730343-62	0547575	9598156	N
05	FRANCISCA P. DA SILVA	Nº 05	000636885988	650579103-53	0546924	9697825	N
06	MARIA VAILINA V.LIMA	Nº 06	0568266620157	715602033-15	0546926	9597827	N
Rua do Arame II							
07	DORIVALEDO SOUSA MONTEIRO	Nº 07	0001003142980	009457943-12	0547493	9598031	N
08	EDNALVA ALVES DA SILVA	Nº 08	0188804420016	602965763-10	0547465	9598019	N
09	BERNARDP ARAUJO CONCEIÇÃO	Nº 09	0175252820011	996217033-87	0547447	9598018	N
10	RAIMUNDO N.F. NASCIMENTO	Nº 10	717737189904	8813717416-2	0547310	9597964	N
Rua do Meio							
11	JOSINEIDE DA G. CORREIA	Nº 11	0351274420088	036644973-76	0547159	9597997	N
12	FRIMINA DOS SANTOS	Nº 12	0429604020113	654785935-3	0547173	9598000	N
Rua do Lixão							
13	LAICE CHAGAS CORREIA	Nº 13	0675675120180	099107143-37	0547788	9598250	N
14	DIANA SILVA LIMA	Nº 14	0218014720020	011947373-90	0547788	9598250	N
15	PAULO ROGERIO R. RIBEIRO	Nº 15	0000572191960	860453853-49	0547783	9598253	N
16	LUANA FERREIRA RIBEIRO	Nº 16	0450379320129	067635323-18	0547676	9598247	N
17	WELIODA BEATRIZ S. FERREIRA	Nº 17	075497872021	109350903-12	0547668	9598238	N
18	SANDRA REGINA CORREIA	Nº 18	0347256620084	047501643-21	0547524	9598184	N
19	MARIA NELMA ARAUJO DA SILVA	Nº 19	0627382020176	926713062-53	0547506	9598179	N
20	LUISILANGELA G. NOVAS FONSECA	Nº 20	034440602026	047044303-08	0547203	9598075	N
21	JOSÉ WILSON G. DOS SANTOS	Nº 21	0438048920115	066660103-85	0547196	9598072	N
22	HELIONE DA SILVA COSTA	Nº 22	0774804520225	003884502400-4	0546789	9597927	N
23	FLO DE JESUS	Nº 23	0000427107953	673982942-4	0546706	9597805	N
Travessa I							
24	MARIA DORILENE M. OLIVEIRA	Nº 24	019313260014	0193132600-14	0547498	9598100	N
25	SODOMIR DA SILVA	Nº 25	0000943398983	000182235-03	0547507	9598010	N
26	ALDEANE GUIMARÃES DOS REIS	Nº 26	61011727323	032837462007-3	0547554	9598102	N
27	JOSELINA SILVA RIBEIRO	Nº 27	000118407991	651023093-72	0547559	9598011	N
Travessa II							
28	MALIR CORREIA VIEIRA	Nº 28	033720592077	055649853-46	0547557	9598119	N
29	RITA DE CASSIA C. CONCEIÇÃO	Nº 29	0729526720200	114352173-06	0547554	9598102	N
30	ALVANIR DE MELO MARTINS	Nº 30	0348150020084	602845373-06	0547565	9598081	N

31	MARIA DE JESUS G. DOS SANTOS	Nº 31	00011840791	651023093-72	0547568	9598054	N
32	MANOEL FONSECA	Nº 32	6408717620107	049693133-42	0547576	9598046	N
33	ANTÔNIA LUCIA B. LIMA	Nº 33	35170690088	055533113-06	0547583	9598048	N
34	LOURIVAL PESSOA SILVA	Nº 34	0749303420214	07493034202-14	0547592	9598035	N
35	JOSÉ DOMINGOS MENESES	Nº 35	020264620026	0202646200-26	0547575	9598037	N
Travessa III							
36	MARIA DE JESUS S. RIBEIRO	Nº 36	0528612720143	12312441421-21	0547	9598	N
37	MARIA DO SOCORRO DA S. RODRIGUES	Nº 37	0522688220178	083922363-35	0547	9598	N
38	ELAINE LICAR DA CUNHA	Nº 38	0724554820300	620398873-18	0547	9598	N
39	MÁRCIO SILVA MARTINS	Nº 39	03190230068	053585913-97	0547	9598	N
40	JARDENILSON DA S. OLIVEIRA	Nº 40	035136080080	056998693-10	0548152	9598431	N
41	LAIANE SANTOS DA SILVA	Nº 41	0523587020141	075953623-69	0548136	9598423	N
42	EURICA CRISTINA S. ARAUJO	Nº 42	608318462	238531488-67	0548501	9598372	N
Rua do Campo I							
43	GEOVANE MORAIS FERREIRA	Nº 43	0000077073695 3	000989805-43	0547846	9598127	N
44	LILIANE DA SILVA LIMA	Nº 44	0450489720121	611021463-90	0547829	9598137	N
45	IVANILDE SILVA	Nº 45	0241407320030 3	035420933-78	0547818	9598128	N
46	MARIA DAS GRAÇA SILVA	Nº 46	0550792620152	711247301-25	0547806	9598135	N
47	BRUNA VIDALVIA LICAR	Nº 47	0755108320210	0769641257-0	0547800	9598141	N
48	IVANILSA SILVA	Nº 48	0755108320210	017641257-0	0547796	9598130	N
49	WILSON DE CARVALHO	Nº 49	0243109820036	039429283-96	0547783	9598135	N
50	MILECIA DE SOUSA PIRES	Nº 50	0472300612013 0	079077683-90	0547774	9598123	N
51	CRISTIANE SANTOS BARROS	Nº 51	0296878920058	029832743-06	0547766	9598126	N
52	JOSÉ DE RIBAMAR SANTOS MACIEL	Nº 52	662283053	122698493-29	0547766	9598128	N
53	ANTONIO JOSÉ S. OLIVEIRA	Nº 53	0586575120165	035089151-98	0547744	9598117	N
54	FLAVIA ALESSANDRA MARTINS	Nº 54	0483270320136	614260213-70	0547711	9598100	N
55	JOSÉ RIBAMAR MARQUES OLIVEIRA	Nº 55	0400865862010 0	250801727-04	0547689	9598091	N
Rua do Campo II							
56	ARLAN PEREIRA DA SILVA	Nº 56	000045205952	756257923-7	0547764	9598174	N
57	MARIA DO SOCORRO DOS SANTOS	Nº 57	0428283920114	074356463-12	0547748	9598178	N
58	EDIMAR SANCHES SOARES	Nº 58	0000863601979	895512573-91	0547744	9598162	N
59	LEONARDO BARROS MELO	Nº 59	0655867920185	015104482-17	0547733	9598164	N
60	FRANSCISCA SANTOS BARROS	Nº 60	0170624420014	977777903-82	0547729	9598145	N
61	CRISTIANE SANTOS BARROS	Nº 61	0296878920058	029832743-06	0547637	9598126	N
62	ANTONIA SILVA	Nº 62	10025697	966321603-44	0547601	9598082	N
63	MARIA ANTÔNIA	Nº 63	0175226020019	669877173-20	0547600	9598083	N
64	LUIS CARLOS B.DA SILVA	Nº 64	0254663620031	028371693-23	0547586	9598093	N
65	FLAVIA ALESSANDRA M.SALGADO	Nº 65	048327032016	614260213-70	0547580	9598078	N

Heráclito Luis Sousa
Assinado de forma digital por Heráclito Luis Sousa
Dados: 2023.03.08 17:06:12 -03'00'



ANEXO IV

1 – Nome do Órgão ou Entidade Conveniente, conforme contido no Cartão do CNPJ

PREFEITURA MUNICIPAL DE MATÕES DO NORTE - MA.

2 – CNPJ		3 – Exercício	4 – UF	5 – Nº do Processo	
01.612.831/0001-87		2023	MA		
6 – DDD	7 – Fone		8 – Fax	9 – E-mail	
(98)	98800-1444		X		
10 – Nome do Banco Conveniado			11 – Nº do Banco Conveniado		
BANCO DO BRASIL			001		
12 – Agência			13 – Praça de Pagamento	14 – UF	
1734-5			CATANHEDE	MA	
15 – Recurso Orçamentário			16 – Emenda Nº		
1. Programa (X) 2. Emenda ()					

17 – Programa

MODALIDADE SISTEMA DE ESGOTAMENTO SANITÁRIO (SOLUÇÃO ESTÁTICA) IMPLANTAÇÃO DE MELHORIAS SANITÁRIAS DOMICILIARES

18 – Descrição do Objeto

Implantação de Melhorias Sanitárias Domiciliares na Zona Urbana do Município de Matões do Norte - MA.

19 – Justificativa da Proposição

NA ZONA PERIFÉRICA DO MUNICÍPIO DE **MATÕES DO NORTE**, PRINCIPALMENTE NA ÁREA ONDE SERÃO IMPLANTADAS AS MELHORIAS SANITÁRIAS, NA MAIORIA DAS RESIDÊNCIAS NÃO EXISTE SISTEMA DE TRATAMENTO DO ESGOTO E OS DEJETOS HUMANOS SÃO EXPOSTOS NO SOLO CONTAMINADO-OS E QUANDO DAS CHUVAS, SÃO CARREADOS PARA O LEITO DOS MANANCIAS SUPERFICIAIS OU ATÉ MESMO PARA OS POÇOS SEM PROTEÇÃO SANITÁRIA, DOS QUAIS A POPULAÇÃO UTILIZAM PARA O CONSUMO DIÁRIO. ESTE HÁBITO TEM GERADO UMA SÉRIE DE DOENÇAS ENTÉRICAS DE TRANSMISSÃO HÍDRICA COMO DIARRÉIAS INFECCIOSAS, QUE ATINGEM PRINCIPALMENTE AS CRIANÇAS. POR ESTE MOTIVO, PROPÕE-SE IMPLANTAR NAS UNIDADES RESIDENCIAIS, EM QUE AINDA NÃO EXISTE SISTEMA DE TRATAMENTO DE ESGOTO SANITÁRIO 200 (DUZENTOS) MELHORIAS SANITÁRIAS DOMICILIARES.

20 – Objetivos

É OBJETIVO DESTA PROJETO EVITAR A POLUIÇÃO DO SOLO E DOS MANANCIAS DE ABASTECIMENTO DE ÁGUA; DAR UM DESTINO ADEQUADO DOS ESGOTOS DOMÉSTICOS DE FORMA A CONTROLAR E PREVENIR DOENÇAS A ELES RELACIONADAS. ALÉM, OBVIAMENTE, DE MELHORAR AS CONDIÇÕES SANITÁRIAS DAS FAMÍLIAS PROPORCIONANDO MAIS CONFORTO E SAÚDE À POPULAÇÃO, EVITANDO O CONTATO DE VETORES COM AS FEZES; PROMOVER NOVOS HÁBITOS HIGIÊNICOS E CONFORTO; AUMENTO DA VIDA MÉDIA DO HOMEM; REDUZIR DESPESAS COM O TRATAMENTO DE DOENÇAS EVITÁVEIS E REDUÇÃO DO CUSTO DE TRATAMENTO DE ÁGUA PELA PREVENÇÃO DA POLUIÇÃO DOS MANANCIAS

21 – Metas

BENEFICIAR DIRETAMENTE 200 (DUZENTOS) DOMICÍLIOS COM A CONSTRUÇÃO DAS MSDs. E, CONSEQUENTEMENTE, REDUZIR A MÉDIO E LONGO PRAZO O ÍNDICE DE INFESTAÇÃO DE DOENÇAS QUE SÃO CAUSADAS PELA FALTA DE UM DESTINO ADEQUADO DOS DEJETOS HUMANOS.

22 – Acompanhamento

SERÁ REALIZADO PELA SECRETARIA DE SAÚDE DO MUNICÍPIO SOB SUPERVISÃO PERIÓDICA DO MINISTÉRIO DA SAÚDE.

23 – População do Município, segundo o último censo do IBGE (www.ibge.gov.br)

17.316 habitantes

24 – Autenticação

Data	Nome do Dirigente ou do Representante Legal	Assinatura do Dirigente ou do Representante Legal
07/03/2023	<hr/> <p>Solimar Alves de Oliveira Prefeito Municipal</p>	SOLIMAR ALVES DE OLIVEIRA:11058994387 Assinado de forma digital por SOLIMAR ALVES DE OLIVEIRA:11058994387 Dados: 2023.03.07 11:50:26 -03'00'

MATÕES DO NORTE / MA	
PROC.	1904001 / 202 3
FLS.	
RUB.	

ANEXO V

I – Identificação do Proponente

<p>1 – Nome do Órgão ou Entidade Proponente, conforme contido no Cartão do CNPJ PREFEITURA MUNICIPAL DE MATÕES DO NORTE -MA.</p>	<p>2 – Ação SANEAMENTO - MELHORIAS SANITÁRIAS DOMICILIARES</p>	<p>3 – Nº do Processo</p>
---	---	---------------------------

II – Cronograma de Execução

4 – Meta	5 – Etapa/Fase	6 – Especificação	7 – Indicador Físico		8 – Previsão de Execução		
			Unidade de Medida	Qtde.	Início	Término	
1.0		Implantação de melhorias sanitárias domiciliares na zona urbana no município de Matões do Norte - MA. PLACA DE IDENTIFICAÇÃO DA OBRA PADRÃO FUNASA MEDINDO 6.00 M ²					
	1.1		SERVIÇOS PRELIMINARES	UNIDADE	02	MAR/2023	MAR /2024
	1.2		FUNDAÇÕES	UNIDADE	200	MAR/2023	MAR /2024
	1.3		UNIDADE	200	MAR/2023	MAR /2024	

		ALVENARIA DE VEDAÇÃO	UNIDADE	200	MAR/2023	MAR / 2024
1.4						
		PAVIMENTAÇÃO	UNIDADE	200	MAR/2023	MAR / 2024
1.5						
		COBERTURA	UNIDADE	200	MAR/2023	MAR / 2024
1.6						
		REVESTIMENTO DE PAREDE	UNIDADE	200	MAR/2023	MAR / 2024
1.7						
		CALÇADA	UNIDADE	200	MAR/2023	MAR / 2024
1.8						
		ESQUADRIA DE MADEIRA	UNIDADE	200	MAR/2023	MAR / 2024
1.9						
		SUPORTE DE APOIO PARA RESERVATÓRIO ELEVADO	UNIDADE	200	MAR/2023	MAR / 2024
1.10						

1.11	INSTALAÇÕES HIDRÁULICAS	UNIDADE	200	MAR/2023	MAR / 2024
1.12	INSTALAÇÕES SANITÁRIAS	UNIDADE	200	MAR/2023	MAR / 2024
1.13	LOUÇAS E ACESSÓRIOS SANITÁRIOS	UNIDADE	200	MAR/2023	MAR / 2024
1.14	INSTALAÇÕES ELÉTRICAS	UNIDADE	200	MAR/2023	MAR / 2024
1.15	PINTURAS	UNIDADE	200	MAR/2023	MAR / 2024
1.16	RESERVATÓRIO DE 310 LTS	UNIDADE	200	MAR/2023	MAR / 2024
1.17	FOSSA SÉPTICA	UNIDADE	200	MAR/2023	MAR / 2024

1.18	SUMIDOURO	UNIDADE	200	MAR/2023	MAR / 2024
1.19	FILTRO DOMÉSTICO COMUM DE BARRO ASSADO	UNIDADE	200	MAR/2023	MAR / 2024
1.20	PIA DE COZINHA	UNIDADE	200	MAR/2023	MAR / 2024
1.21	TANQUE DE LAVA ROUPAS	UNIDADE	200	MAR/2023	MAR / 2024
1.22	CAIXA DE GORDURA	UNIDADE	200	MAR/2023	MAR / 2024

III - Plano de Aplicação

9 - Natureza da Despesa	10 - Especificação	11 - Concedente	12 - Proponente	13 - Subtotal Por Natureza de Gasto (Em R\$ 1,00)
	Corrente			
	Consultoria			
	Diárias			
	Material de Consumo			

Passagens				
Serviços de Terceiros – Pessoa Física				
Serviços de Terceiros – Pessoa Jurídica				
Reforma Adequação (Serviços de Terceiros – Pessoa Física ou Jurídica)				
Subtotal desta Categoria Econômica				
Capital				
Construção Nova	4.000.000,00	0,00	4.000.000,00	4.000.000,00
Conclusão				
Ampliação				
Equipamento e Material Permanente				
Subtotal desta Categoria Econômica	4.000.000,00	0,00	4.000.000,00	4.000.000,00
14 – TOTAIS dos valores das despesas correntes e de capital referentes à concedente e ao proponente				4.000.000,00

IV – Autenticação

Data 07/03/2023	Nome do Dirigente ou do Representante Legal <p style="text-align: center;">Solimar Alves de Oliveira Prefeito Municipal</p>	Assinatura do Dirigente ou do Representante Legal <p style="text-align: center;">SOLIMAR ALVES DE OLIVEIRA:11058994 387</p> <p style="text-align: center;">Assinado de forma digital por SOLIMAR ALVES DE OLIVEIRA:11058994387 Dados: 2023.03.07 11:47:25 -03'00'</p>
---------------------------	--	--

ANEXO VI

1 - Nome do Órgão ou Entidade Proponente, conforme contido no Cartão do CNPJ

PREFEITURA MUNICIPAL DE MATÕES DO NORTE - MA.

2- Ação

**SANEAMENTO -
MELHORIAS SANITÁRIAS
DOMICILIARES**

3- Nº do Processo de Convênio.

4- Ano	6 - Mês						7- Total Acumulado de Recursos da Concedente (Em R\$ 1,00)
	5- Meta	Março/2023	Maio/2023	Junho /2023	Agosto/2023	Outubro/2023	
2023	1.0	800.000,00		2.400.000,00		800.000,00	
A		Dezembro/2023	Janeiro/2024	Fevereiro/2024	Março /2024		
2024							
CONCEDENTE (EM R\$ 1,00)							4.000.000,00

8- Ano	10 - Mês						11- Total Acumulado de Recursos do Proponente (Em R\$ 1,00)	12- Total Geral dos Recursos (Em R\$ 1,00)
	9- Meta	Março/2023	Maio/2023	Junho /2023	Agosto/2023	Outubro/2023		
2034								
A		Dezembro/2023	Janeiro/2024	Fevereiro/2024	Março /2024			
2024								
PROPONENTE (EM R\$ 1,00)							0.000,00	4.000.000,00

13 - Autenticação do Proponente

14 - Aprovação da Concedente

Data

07/03/2023

Nome do Dirigente ou do Representante Legal

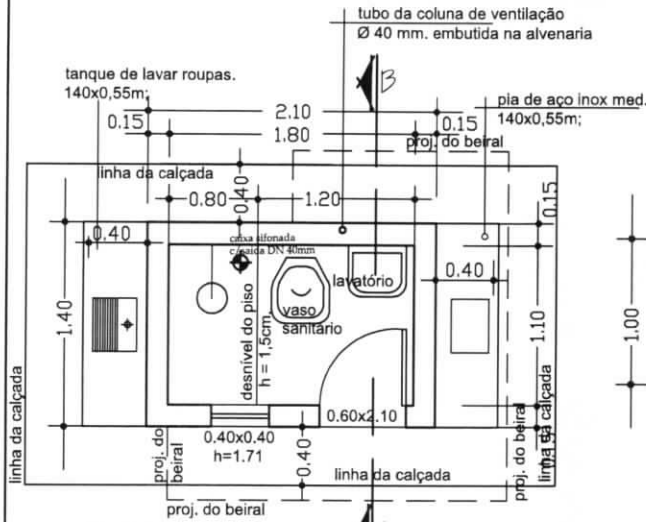
Solimar Alves de Oliveira
Prefeito Municipal

Nome da Concedente

Assinatura do Dirigente da Concedente

SOLIMAR ALVES DE OLIVEIRA:11058994387
Assinado de forma digital por
SOLIMAR ALVES DE OLIVEIRA:11058994387
Dados: 2023.03.07 11:44:24
-03'00'

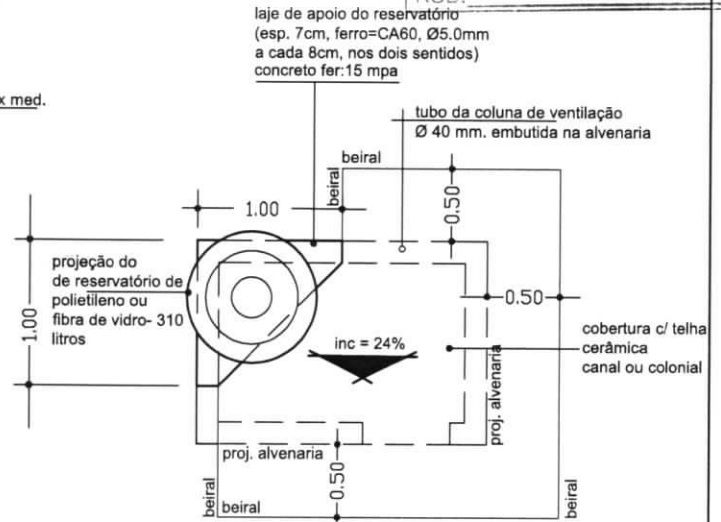
MATÕES DO NORTE / MA	
PROC.	<u>1904003</u> / 202 <u>3</u>
FLS.	_____
RUB.	_____



PLANTA BAIXA

observação:

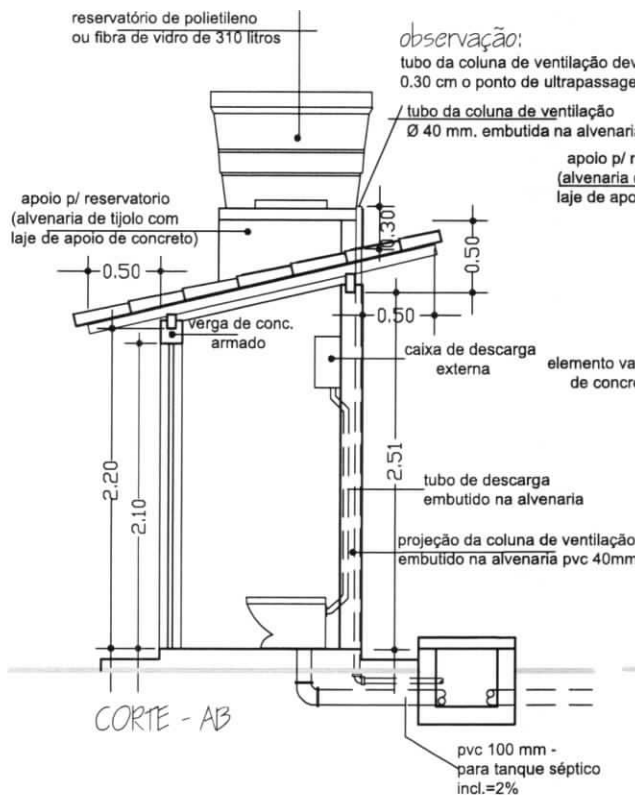
O piso além de atender ao traço das especificações técnicas deverão ter o caimento no sentido da cx. sifonada. No recebimento, deveser feito por parte da fiscalização o teste de caimento.



PLANTA DE COBERTURA

observação:

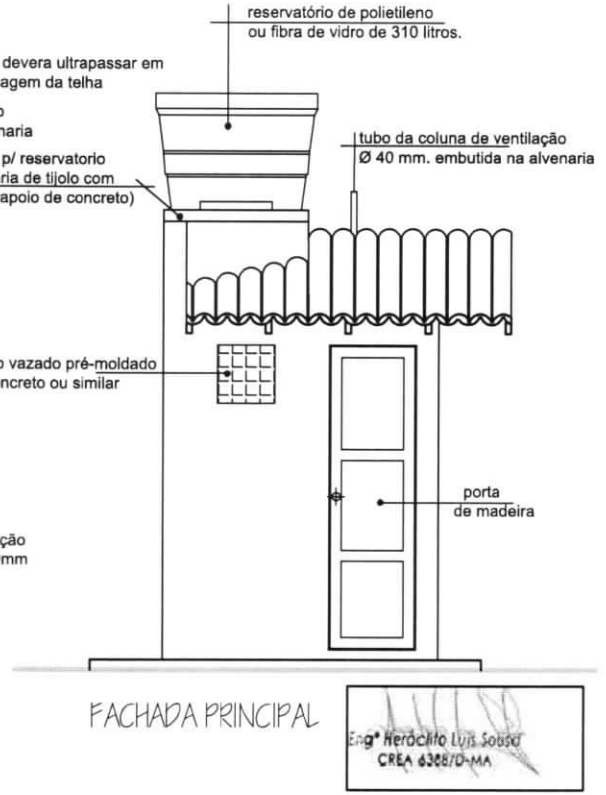
os frechais terão as mesmas dimensões dos caibros e não deverão ter nós, brancos e empenas



CORTE - AB

observação:

tubo da coluna de ventilação deveser ultrapassar em 0.30 cm o ponto de ultrapassagem da telha



FACHADA PRINCIPAL

Eng.º Heráclito Luis Sousa
CREA 6388/D-MA

entidade:



PREFEITURA DE MATÕES DO NORTE-MA

discriminação:
PROJETO ARQUITETÔNICO
P. BAIXA, CORTE, FACHADA E COBERTURA

título: **PROJETO DE IMPLANTAÇÃO DE: MELHORIA SANITÁRIA DOMICILIAR TIPO 2**
(v. sanit., lavatório, chuveiro, t. séptico, sumidouro, res. elevado, tanque de lavar roupas, pia de cozinha e filtro ceramico)

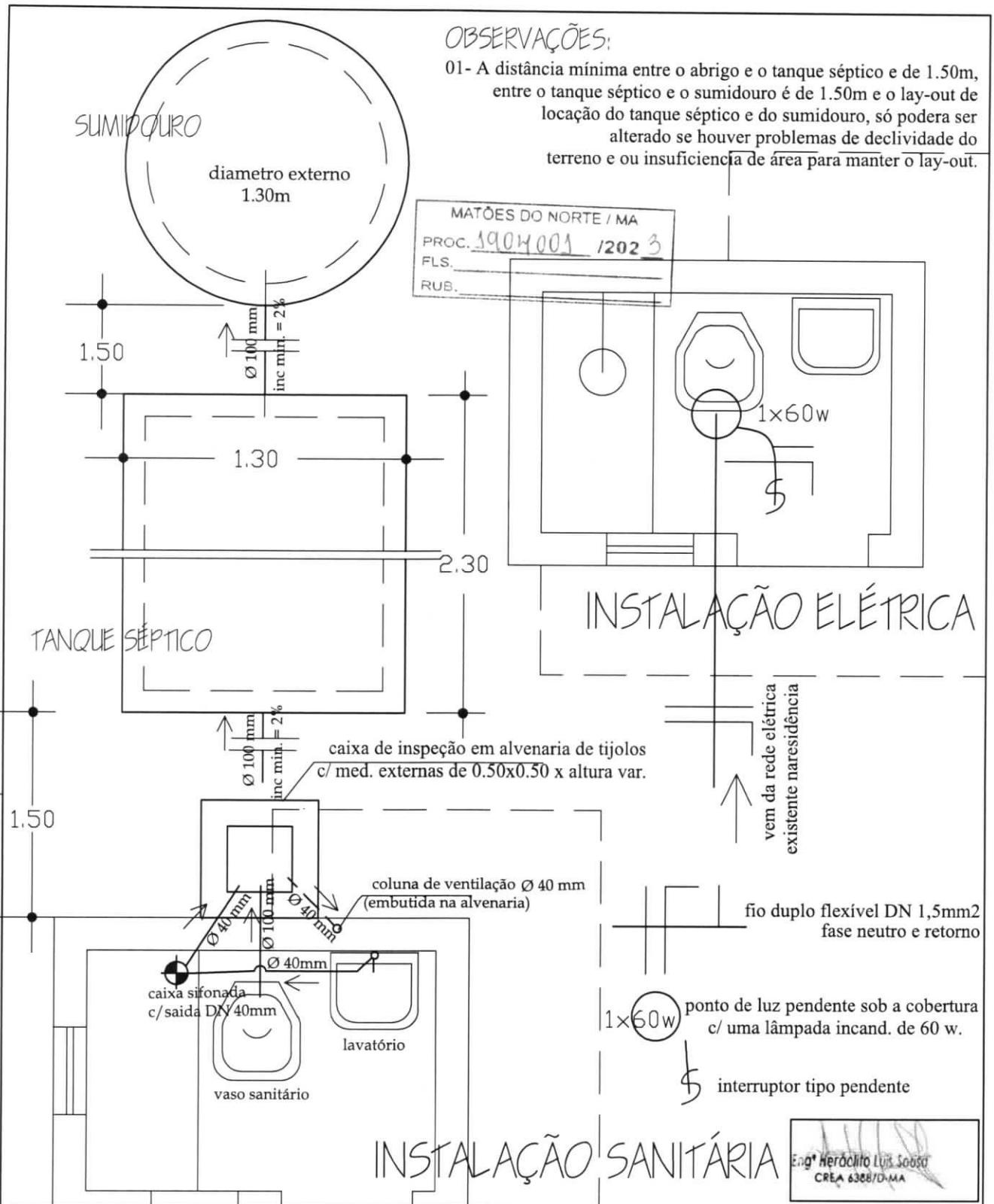
proprietário: **SOLIMAR ALVES** resp. técnico: **FÁBIO** prancha nº: **01/14**

projeto: **PROJETO DE IMPLANTAÇÃO DE MELHORIAS SANITÁRIAS DOMICILIARES NA ZONA URBANA DO MUNICÍPIO DE MATÕES DO NORTE - MA**

escala: 1:25 resp. técnico: **Engo. Civil Heráclito Luis Sousa** crea: **6388/D-MA** data: **FEV./2023**

OBSERVAÇÕES:

01- A distância mínima entre o abrigo e o tanque séptico e de 1.50m, entre o tanque séptico e o sumidouro é de 1.50m e o lay-out de localização do tanque séptico e do sumidouro, só podera ser alterado se houver problemas de declividade do terreno e ou insuficiencia de área para manter o lay-out.



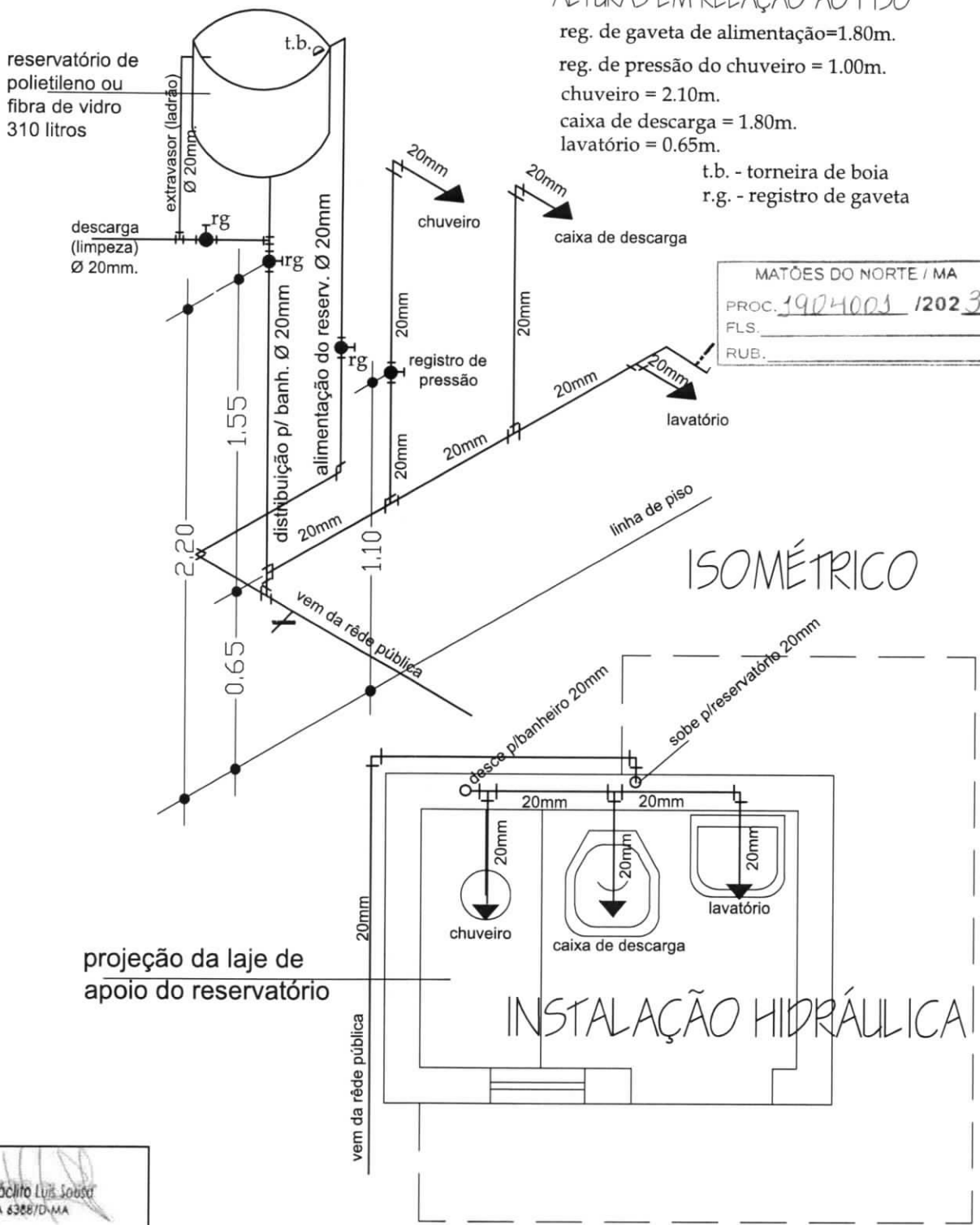
		entidade: PREFEITURA DE MATÕES DO NORTE-MA	
título: PROJETO DE IMPLANTAÇÃO DE: MELHORIA SANITÁRIA DOMICILIAR TIPO 2 (v. sanit., lavatório, chuveiro, t. séptico, sumidouro, res. elevado, tanque de lavar roupas, pia de cozinha e filtro ceramico)		discriminação: INSTALAÇÃO SANITÁRIA E ELÉTRICA	
proprietário: SOLIMAR ALVES	resp. técnico: FÁBIO	prancha nº 02/14	
projeto: PROJETO DE IMPLANTAÇÃO DE MELHORIAS SANITÁRIAS DOMICILIARES NA ZONA URBANA DO MUNICÍPIO DE MATÕES DO NORTE - MA			
escala: 1:25	resp. técnico: Engo. Civil Heráclito Luis Sousa	crea: 6388/D-MA	data: FEV./2023

Eng. Heráclito Luis Sousa
CREA 6388/D-MA

ALTURAS EM RELAÇÃO AO PISO

- reg. de gaveta de alimentação=1.80m.
- reg. de pressão do chuveiro = 1.00m.
- chuveiro = 2.10m.
- caixa de descarga = 1.80m.
- lavatório = 0.65m.

t.b. - torneira de boia
r.g. - registro de gaveta



MATÕES DO NORTE / MA
PROC. 1904003 / 2023
FLS.
RUB.

ISOMÉTRICO

INSTALAÇÃO HIDRÁULICA

Eng. Heráclito Luis Sousa
CREA 6388/D-MA

entidade: **PREFEITURA DE MATÕES DO NORTE-MA**

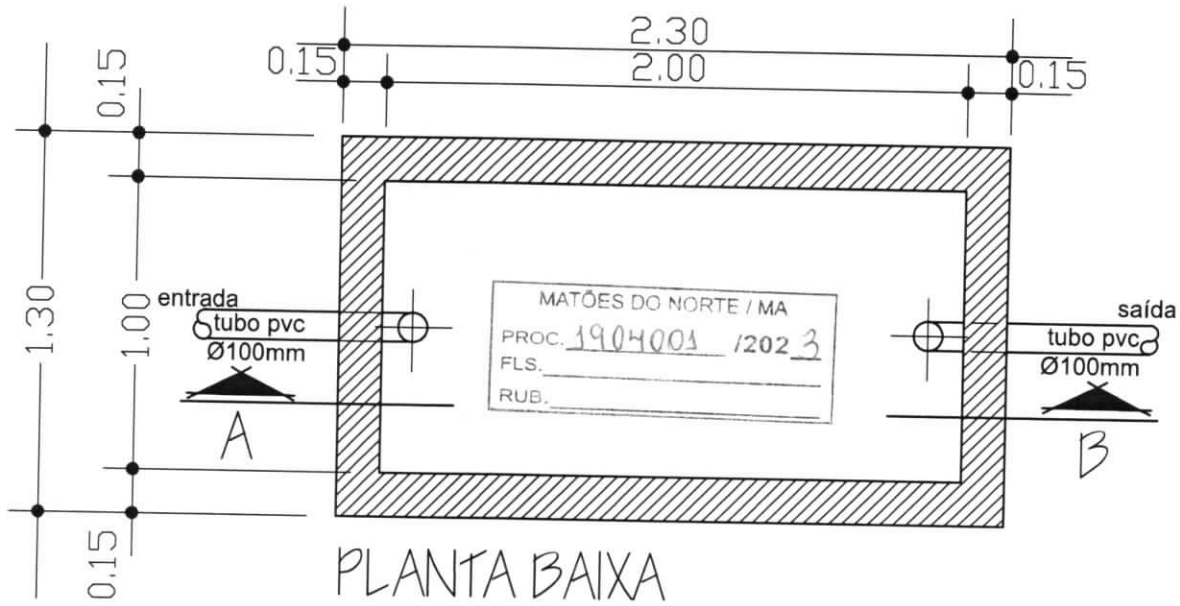
título: **PROJETO DE IMPLANTAÇÃO DE: MELHORIA SANITÁRIA DOMICILIAR TIPO 2 (v. sanit., lavatório, chuveiro, t. séptico, sumidouro, res. elevado, tanque de lavar roupas, pia de cozinha e filtro ceramico)**

discriminação: **INSTALAÇÃO HIDRÁULICA**

proprietário: **SOLIMAR ALVES** resp. técnico: **FÁBIO** prancha nº **03/14**

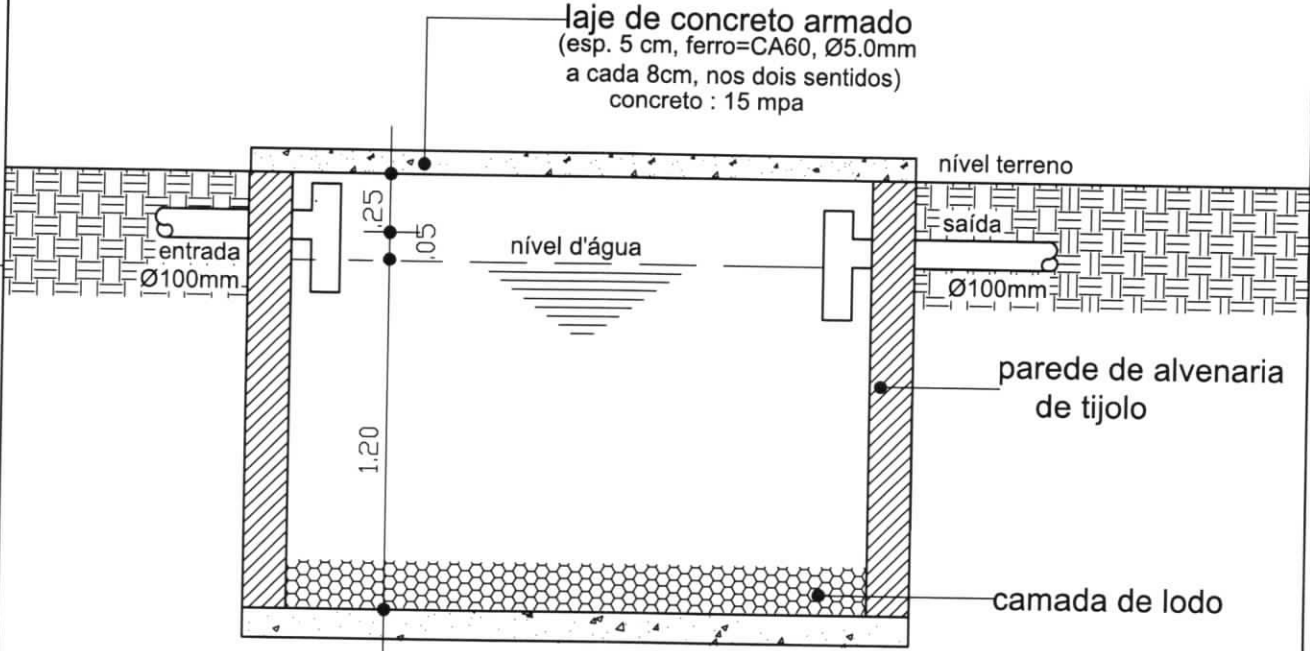
projeto: **PROJETO DE IMPLANTAÇÃO DE MELHORIAS SANITÁRIAS DOMICILIARES NA ZONA URBANA DO MUNICÍPIO DE MATÕES DO NORTE - MA**

escala: 1:25 resp. técnico: **Engo. Civil Heráclito Luis Sousa** crea: **6388/D-MA** data: **FEV./2023**



PLANTA BAIXA

TANQUE SÉPTICO

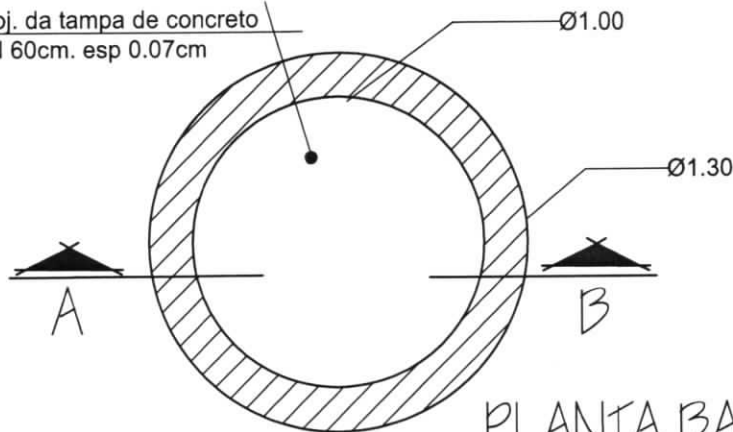


CORTE - AB

Eng. Heráclito Luis Sousa
CREA 6388/D-MA

		entidade: PREFEITURA DE MATÕES DO NORTE-MA	
título: PROJETO DE IMPLANTAÇÃO DE: MELHORIA SANITÁRIA DOMICILIAR TIPO 2 (v. sanit., lavatório, chuveiro, t. séptico, sumidouro, res. elevado, tanque de lavar roupas, pia de cozinha e filtro ceramico)		discriminação: TANQUE SÉPTICO Planta Baixa e Corte	
proprietário: SOLIMAR ALVES		resp. técnico: FÁBIO	
projeto: PROJETO DE IMPLANTAÇÃO DE MELHORIAS SANITÁRIAS DOMICILIARES NA ZONA URBANA DO MUNICÍPIO DE MATÕES DO NORTE - MA			prancha nº 04/14
escala: 1:25	resp. técnico: Engo. Civil Heráclito Luis Sousa	crea: 6388/D-MA	data: FEV./2023

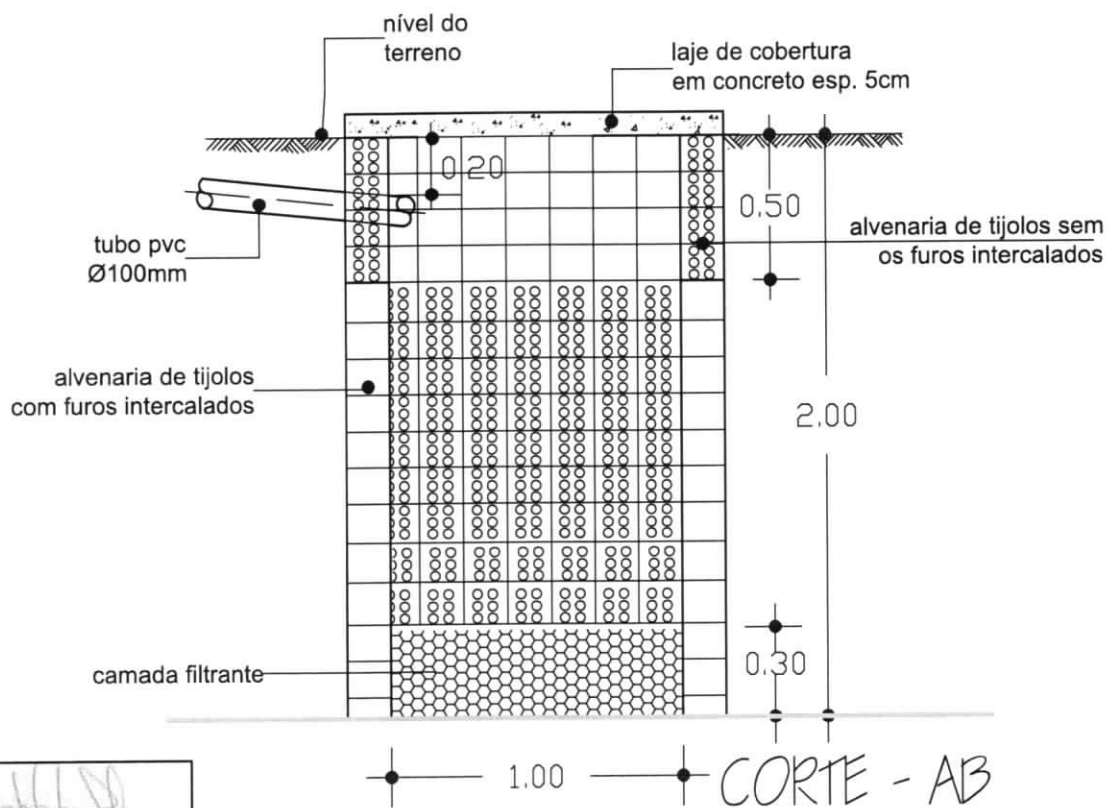
Proj. da tampa de concreto
DN 60cm. esp 0.07cm



PLANTA BAIXA

SUMIDOURO DE ALVENARIA

MATÕES DO NORTE / MA
PROC. 3904001 / 202 3
FLS. _____
RUB. _____



Eng. Heráclito Luis Sousa
CREA 6388/D-MA



entidade:

PREFEITURA DE MATÕES DO NORTE-MA

título:

PROJETO DE IMPLANTAÇÃO DE:
MELHORIA SANITÁRIA DOMICILIAR TIPO 2

(v. sanit., lavatório, chuveiro, t. séptico, sumidouro,
res. elevado, tanque de lavar roupas, pia de cozinha e filtro ceramico)

discriminação:

SUMIDOURO DE ALVENARIA
Planta Baixa e Corte

proprietário:

SOLIMAR ALVES

resp. técnico:

FÁBIO

prancha nº

05/14

projeto:

PROJETO DE IMPLANTAÇÃO DE MELHORIAS SANITÁRIAS DOMICILIARES NA ZONA
URBANA DO MUNICÍPIO DE MATÕES DO NORTE - MA

escala:

1:25

resp. técnico:

Engo. Civil Heráclito Luis Sousa

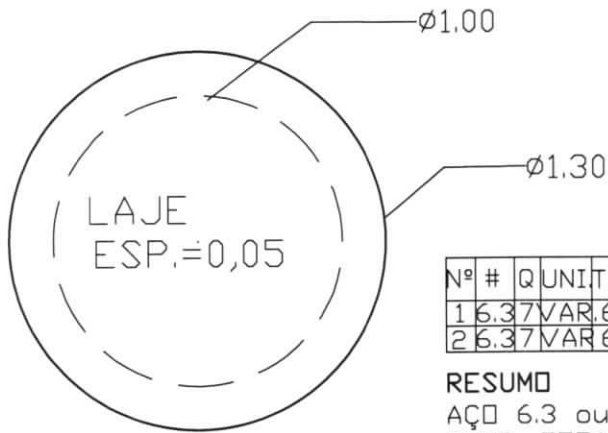
crea:

6388/D-MA

data:

FEV./2023

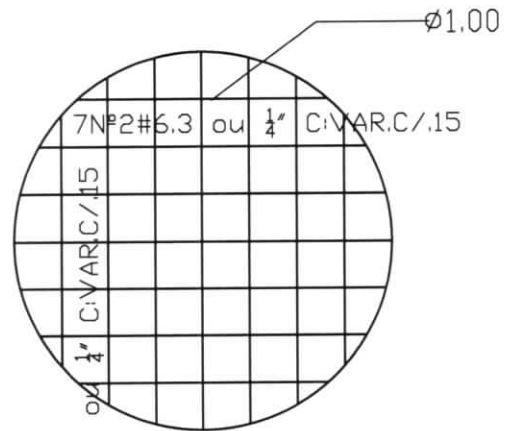
SUMIDOURO: DETALHE DA FERRAGEM



FORMA DA TAMPA

Nº	#	Q	UNIT	TOTAL
1	6.37	VAR.	6.65	
2	6.37	VAR.	6.65	

RESUMO
 AÇO 6.3 ou 1 4"
 COMP. TOTAL 13.30m.
 PESO 3,325Kg.

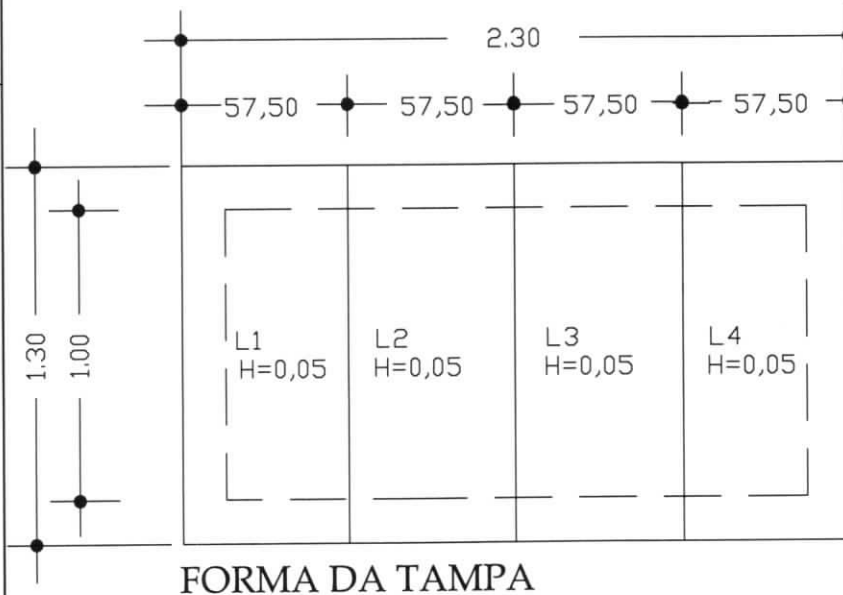


ARMAÇÃO DA TAMPA

MATÕES DO NORTE / MA
 PROC. 1904001 / 202 3
 FLS.
 RUB.

TANQUE SÉPTICO: DETALHE DA FERRAGEM

Eng. Heráclito Luis Sousa
 CREA 6388/D-MA




FORMA DA TAMPA

Nº	#	Q	UNIT	TOTAL
1	6.36	1.55	3.30	
2	6.35	1.26	6.30	

6Nº #6.3 ou 1/4" C.55m. C/.25
 5N2#6.3 ou 1/4" C.1.26m.C/.15

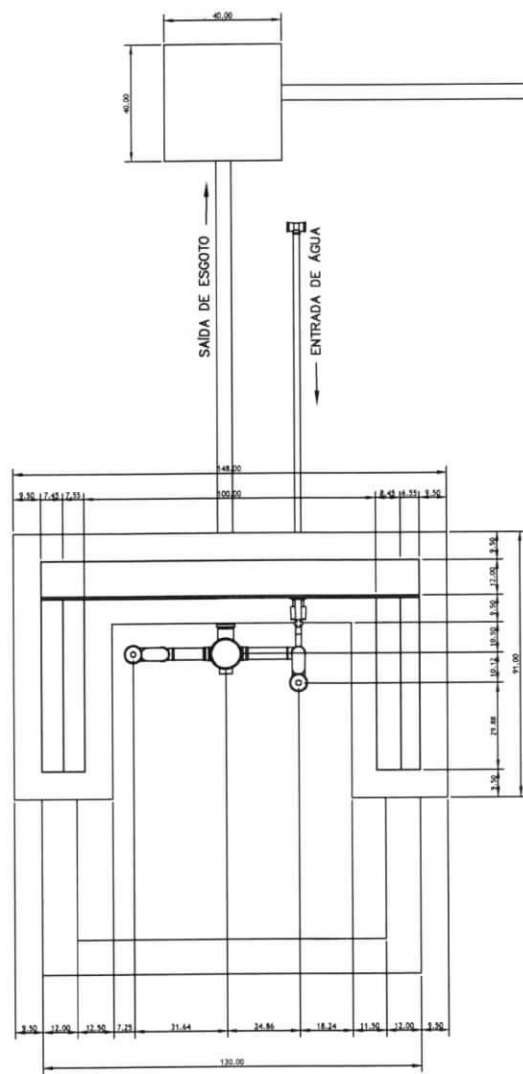
RESUMO PARA UMA PLACA
 AÇO 6.3 ou 1/4"
 COMP. TOTAL 9.60m
 PESO 2,400Kg

RESUMO PARA AS 4 PLACAS
 AÇO 6.3 ou 1/4"
 COMP. TOTAL 38.40
 PESO 9,600Kg.

		entidade: PREFEITURA DE MATÕES DO NORTE-MA	
título: PROJETO DE IMPLANTAÇÃO DE: MELHORIA SANITÁRIA DOMICILIAR TIPO 2 (v. sanit., lavatório, chuveiro, t. séptico, sumidouro, res. elevado, tanque de lavar roupas, pia de cozinha e filtro ceramico)		discriminação: FERRAGEM DO TANQUE SÉPTICO E DO SUMIDOURO	
proprietário: SOLIMAR ALVES		resp. técnico: FÁBIO	
projeto: PROJETO DE IMPLANTAÇÃO DE MELHORIAS SANITÁRIAS DOMICILIARES NA ZONA URBANA DO MUNICÍPIO DE MATÕES DO NORTE - MA		prancha nº 06/14	
escala: 1:25		resp. técnico: Engo. Civil Heráclito Luis Sousa	
crea: 6388/D-MA		data: FEV./2023	

MATÕES DO NORTE / MA
 PROC. 1904001 1202 3
 FLS. _____
 RUB. _____

CAIXA DE PASSAGEM



Eng. Heráclito Luis Sousa
 CREA 6388/D-MA



entidade: **PREFEITURA DE MATÕES DO NORTE-MA**

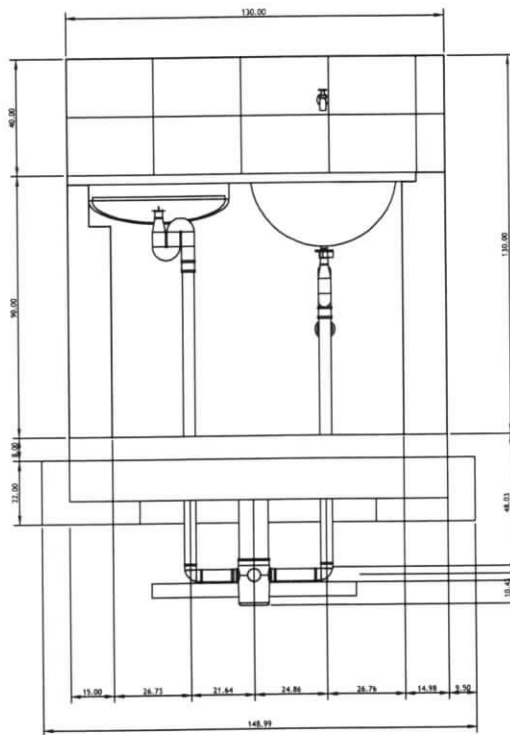
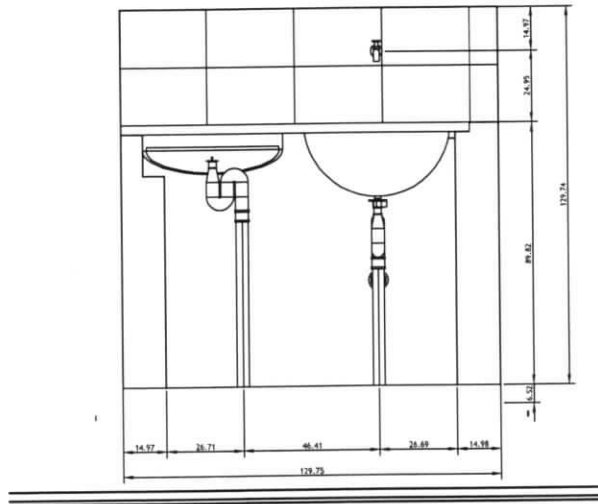
título: **PROJETO DE IMPLANTAÇÃO DE: MELHORIA SANITÁRIA DOMICILIAR TIPO 2**
 (v. sanit., lavatório, chuveiro, t. séptico, sumidouro , res. elevado, tanque de lavar roupas, pia de cozinha e filtro ceramico)
 discriminação: **TANQUE DE LAVAR ROUPA - VISTA TOPO**

proprietário: **SOLIMAR ALVES** resp. técnico: **FÁBIO** prancha nº **07/14**

projeto: **PROJETO DE IMPLANTAÇÃO DE MELHORIAS SANITÁRIAS DOMICILIARES NA ZONA URBANA DO MUNICÍPIO DE MATÕES DO NORTE - MA**

escala: **1:25** resp. técnico: **Engo. Civil Heráclito Luis Sousa** crea: **6388/D-MA** data: **FEV./2023**

MATÕES DO NORTE / MA
 PROC. 1904001 / 202
 FLS. _____
 RUB. _____



Eng.º Heráclito Luis Sousa
 CREA 6388/D-MA



entidade:

PREFEITURA DE MATÕES DO NORTE-MA

título: PROJETO DE IMPLANTAÇÃO DE:
 MELHORIA SANITÁRIA DOMICILIAR TIPO 2
 (v. sanit., lavatório, chuveiro, t. séptico, sumidouro,
 res. elevado, tanque de lavar roupas, pia de cozinha e filtro ceramico)

discriminação:
 TANQUE DE LAVAR ROUPA
 VISTA NORTE

proprietário:
SOLIMAR ALVES

resp. técnico:
FÁBIO

prancha nº

08/14

projeto: PROJETO DE IMPLANTAÇÃO DE MELHORIAS SANITÁRIAS DOMICILIARES NA ZONA URBANA DO MUNICÍPIO DE MATÕES DO NORTE - MA

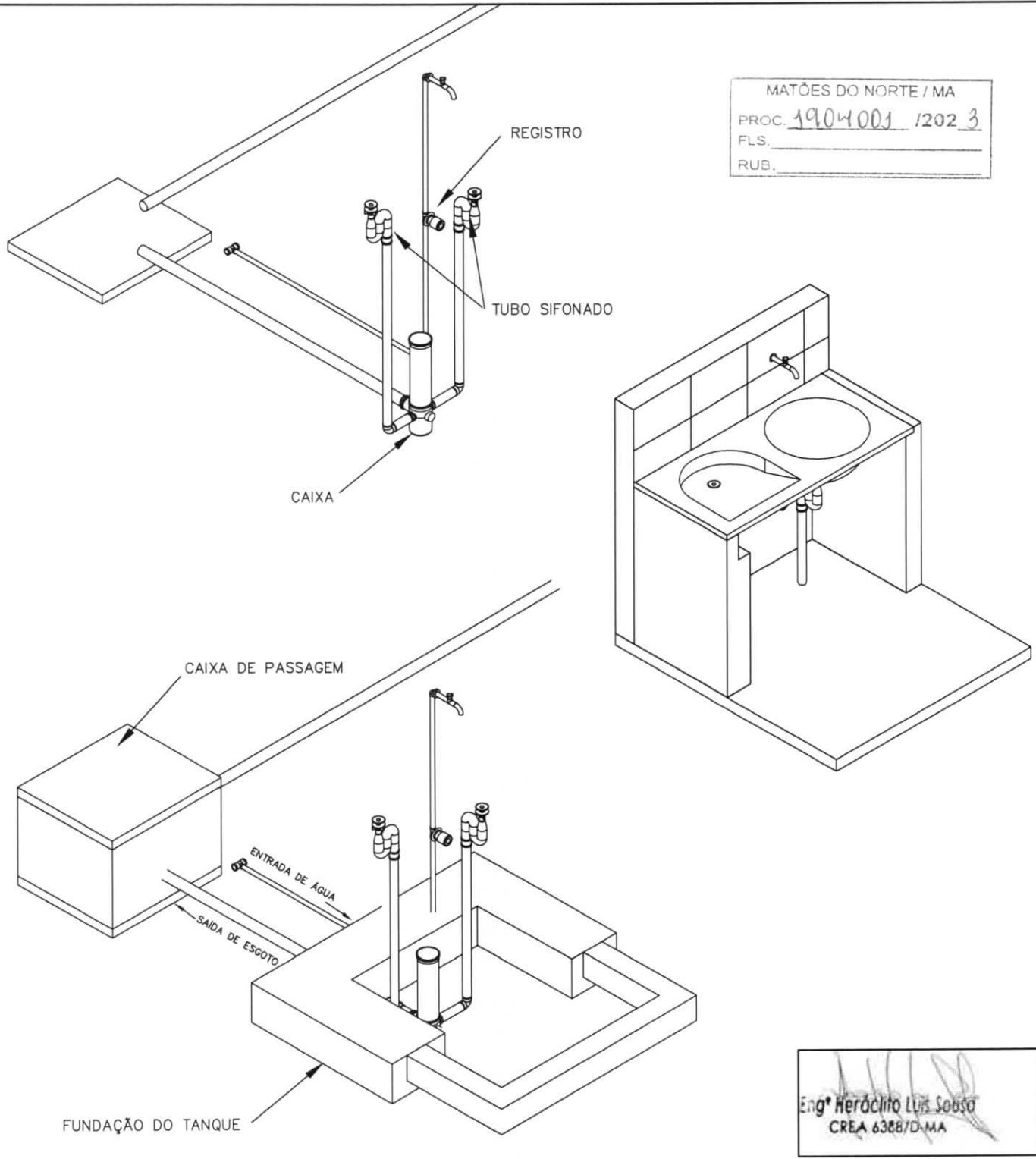
escala: 1:25

resp. técnico: **Engo. Civil Heráclito Luis Sousa**

crea: **6388/D-MA**

data: **FEV./2023**

MATÕES DO NORTE / MA
 PROC. 1904001 / 2023
 FLS. _____
 RUB. _____



Eng. Heráclito Luis Sousa
 CREA 6388/D-MA



entidade: **PREFEITURA DE MATÕES DO NORTE-MA**

título: **PROJETO DE IMPLANTAÇÃO DE: MELHORIA SANITÁRIA DOMICILIAR TIPO 2 (v. sanit., lavatório, chuveiro, t. séptico, sumidouro, res. elevado, tanque de lavar roupas, pia de cozinha e filtro ceramico)**

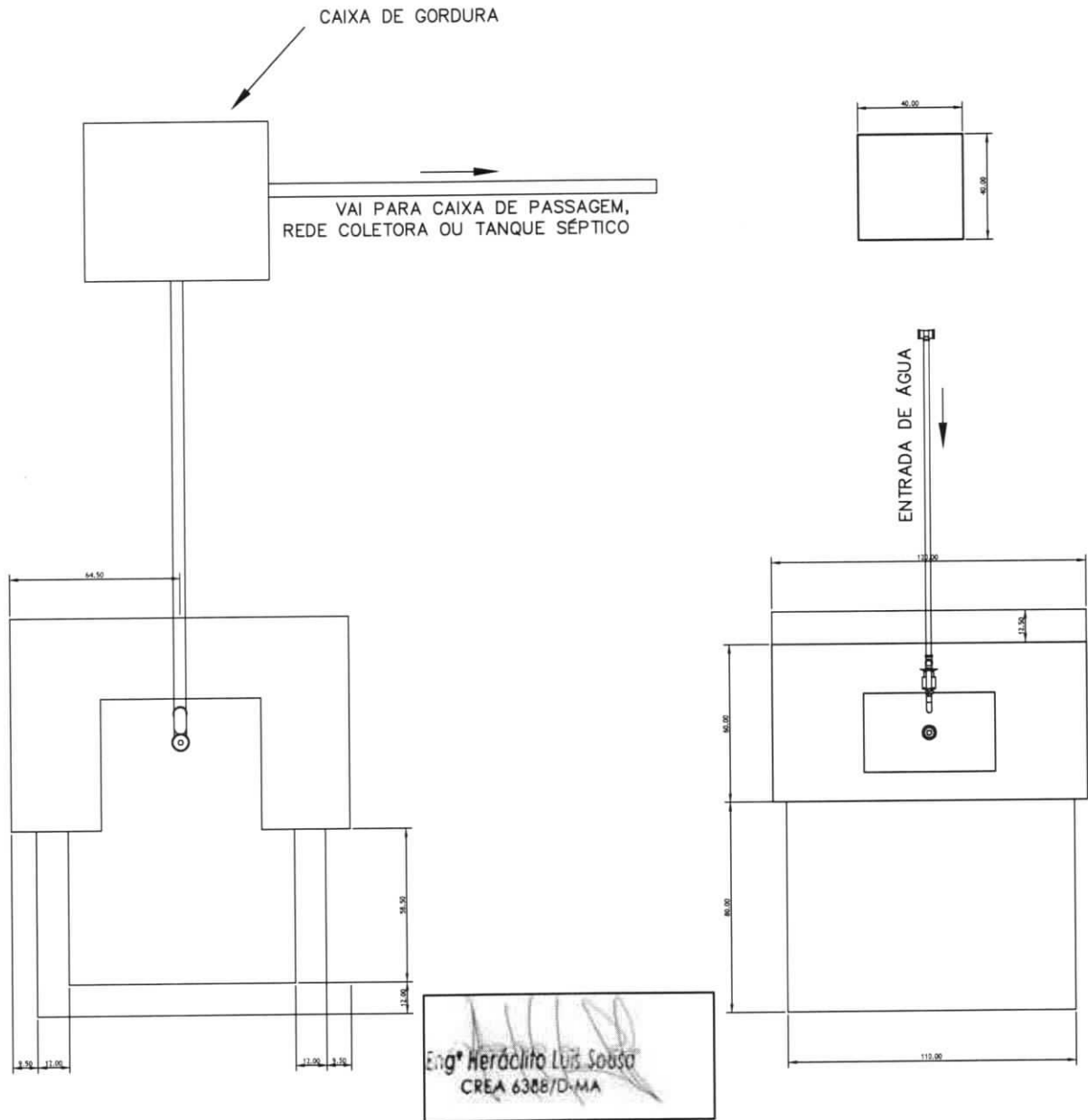
discriminação: **TANQUE DE LAVAR ROUPA ISOMÉTRICO 30**

proprietário: **SOLIMAR ALVES** resp. técnico: **FÁBIO** prancha nº **09/14**

projeto: **PROJETO DE IMPLANTAÇÃO DE MELHORIAS SANITÁRIAS DOMICILIARES NA ZONA URBANA DO MUNICÍPIO DE MATÕES DO NORTE - MA**

escala: 1:25 resp. técnico: **Engo. Civil Heráclito Luis Sousa** crea: **6388/D-MA** data: **FEV./2023**

MATÕES DO NORTE / MA
 PROC. 1904003 / 1202_3
 FLS. _____
 RUB. _____



título: **PROJETO DE IMPLANTAÇÃO DE:
 MELHORIA SANITÁRIA DOMICILIAR TIPO 2**
 (v. sanit., lavatório, chuveiro, t. séptico, sumidouro,
 res. elevado, tanque de lavar roupas, pia de cozinha e filtro ceramico)

discriminação: **PIA DE COZINHA
 VISTA DE TOPO**

proprietário: _____

resp. técnico: **FÁBIO**

prancha nº
10/14

projeto: _____

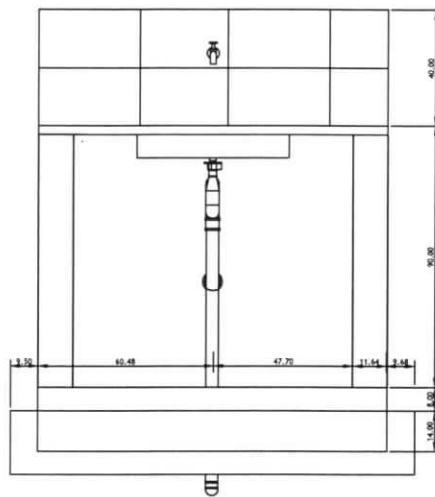
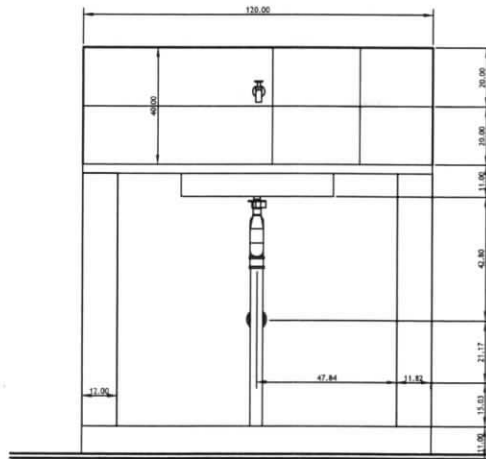
escala: 1:25

resp. técnico: _____

crea: _____

data: _____

MATÕES DO NORTE / MA
 PROC. 1904003 1202 3
 FLS. _____
 RUB. _____



Engº Heróclito Luis Sousa
 CREA 6388/D-MA



entidade: **DESEJO DO RANDE OSATOES DO NORTE MA**

título: **PROJETO DE IMPLANTAÇÃO DE:
 MELHORIA SANITÁRIA DOMICILIAR TIPO 2
 (v. sanit., lavatório, chuveiro, t. séptico, sumidouro,
 res. elevado, tanque de lavar roupas, pia de cozinha e filtro ceramico)**

discriminação:
**PIA DE COZINHA
 VISTA NORTE**

proprietário: **JOSE FERREIRA DE ANDRADE**

resp. técnico: **FÁBIO**

prancha nº
11/14

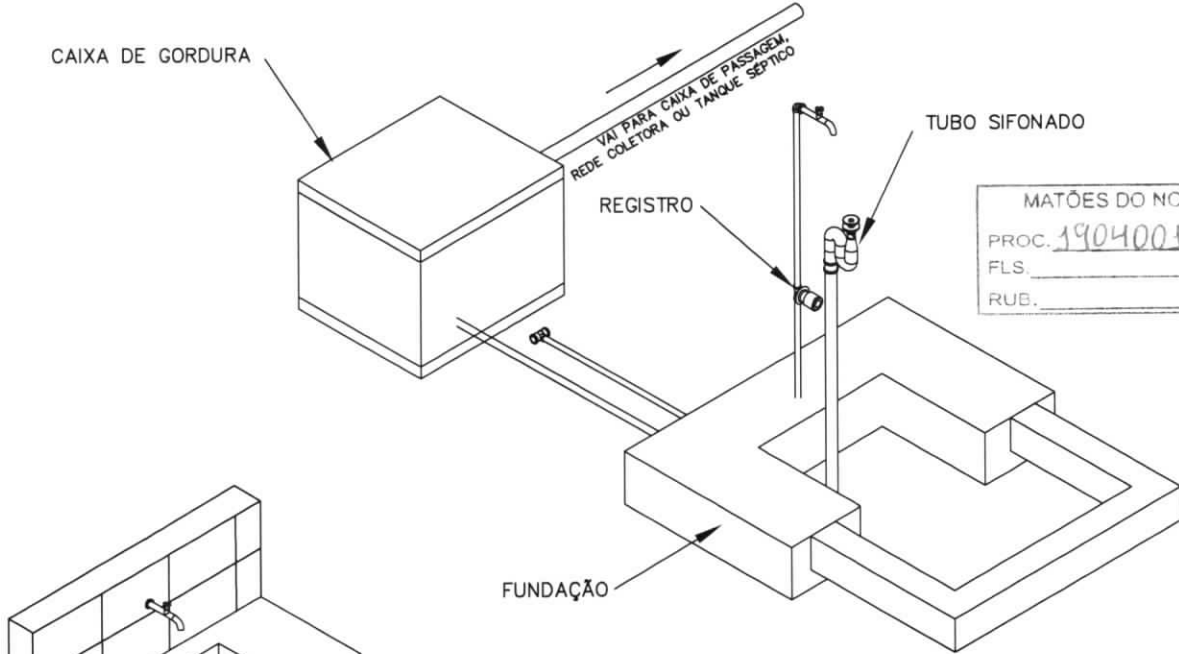
projeto: **PROJETO DE IMPLANTAÇÃO DE MELHORIA SANITÁRIA DOMICILIAR NA ZONA URBANA DO MUNICÍPIO DE SÃO TIRESINGO NOROESTE - MA**

escala: **1:25**

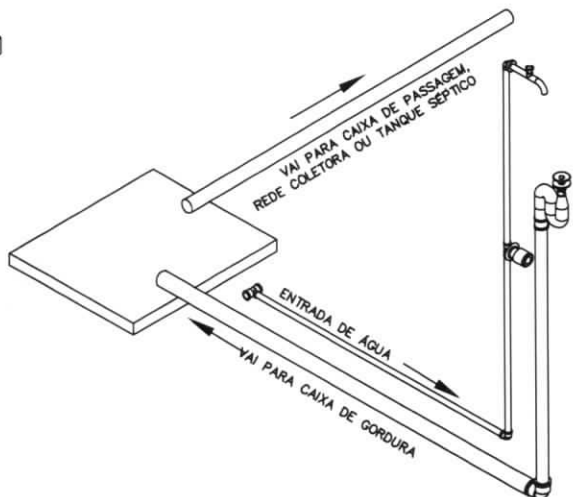
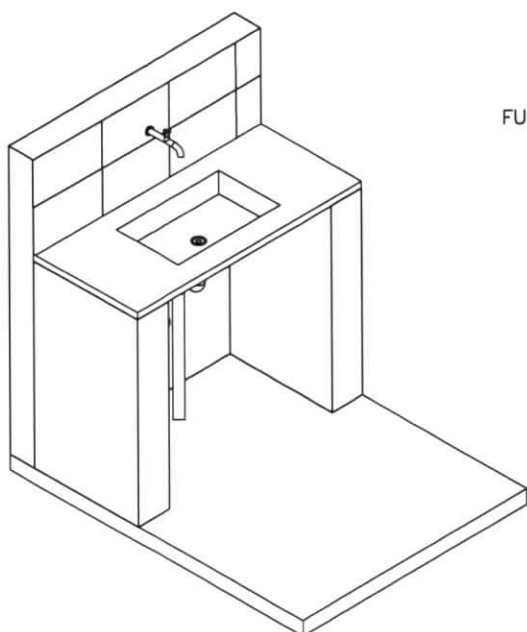
resp. técnico: **Eng. Civil Heróclito Luis Sousa
 JOSÉ ELLIOMAR FERREIRA DE JESUS JÚNIOR**

crea: **19389/D-MA**

data: **FEV 7 2022**



MATÕES DO NORTE / MA
 PROC. 1904003 / 2023
 FLS. _____
 RUB. _____



Eng. Heráclito Luis Sousa
 CREA 6388/D-MA



entidade: **DE SAÚDE DO RANDEOS ATÓES DO NORTE EMMA**

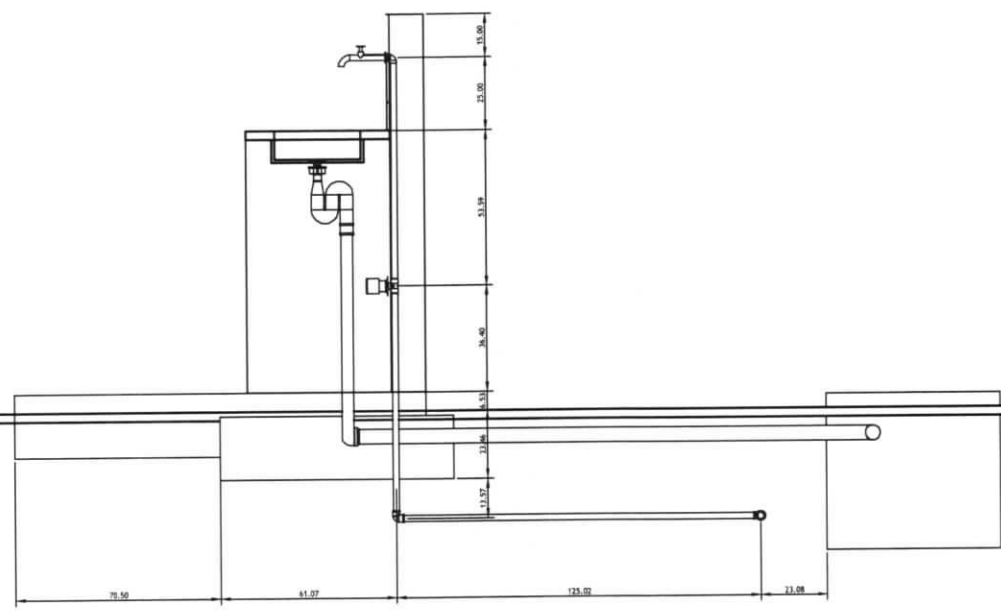
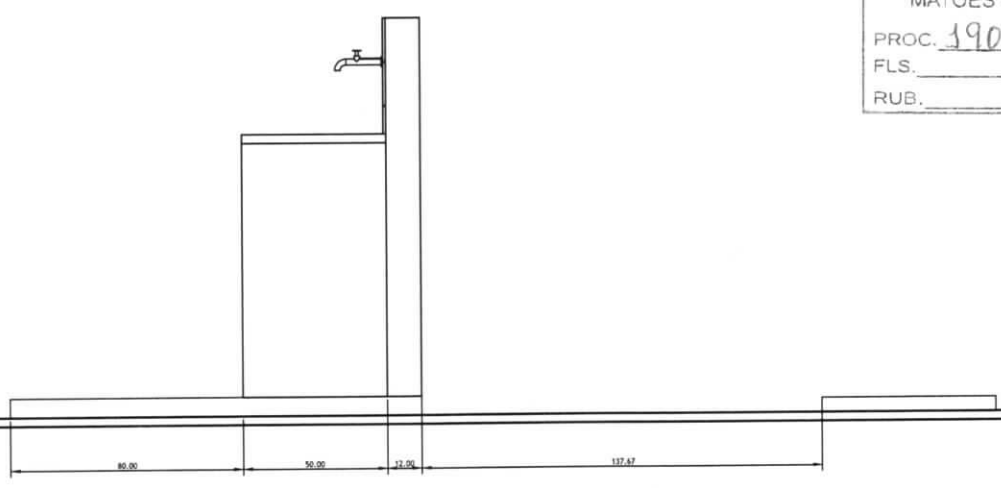
título: **PROJETO DE IMPLANTAÇÃO DE: MELHORIA SANITÁRIA DOMICILIAR TIPO 2 (v. sanit., lavatório, chuveiro, t. séptico, sumidouro, res. elevado, tanque de lavar roupas, pia de cozinha e filtro ceramico)**
 discriminação: **PIA DE COZINHA VISTA NORTE**

proprietário: **KIOMARIANESE ANDRADE** resp. técnico: **FÁBIO** prancha nº **12/14**

projeto: **PROJETO DE IMPLANTAÇÃO DE MELHORIAS SANITÁRIAS DOMICILIARES NA ZONA URBANA DO MUNICÍPIO DE SÃO TUBAS DO RIO MANHÃO - MA**

escala: 1:25 resp. técnico: **Eng. Civil Heráclito Luis Sousa JOSÉ EDOMAR FERREIRA DE JESUS JÚNIOR** crea: **19389/D-MA** data: **FEV 7/2022**

MATÕES DO NORTE / MA
 PROC. 1904001 1202 3
 FLS. _____
 RUB. _____



Eng.º Heráclito Luis Sousa
 CREA 6388/D-MA



entidade: **DE SÃO DO RANDE OS ATÓES ABA NIOR E MMA**

título: **PROJETO DE IMPLANTAÇÃO DE: MELHORIA SANITÁRIA DOMICILIAR TIPO 2 (v. sanit., lavatório, chuveiro, t. séptico, sumidouro, res. elevado, tanque de lavar roupas, pia de cozinha e filtro ceramico)**

discriminação: **PIA DE COZINHA LATERAL E CORTE**

proprietário: **ISIDORA RIBEIRO DE ANDRADE**

resp. técnico: **FÁBIO**

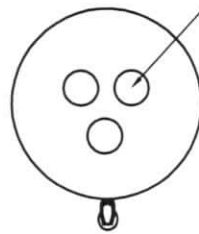
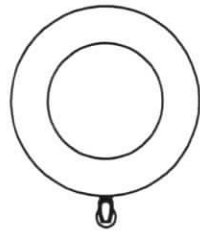
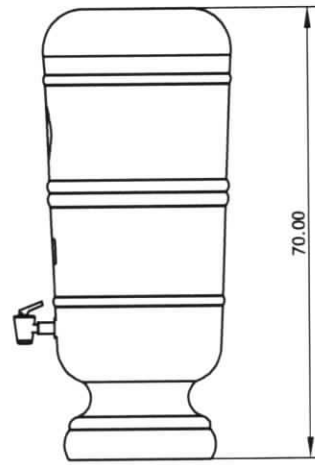
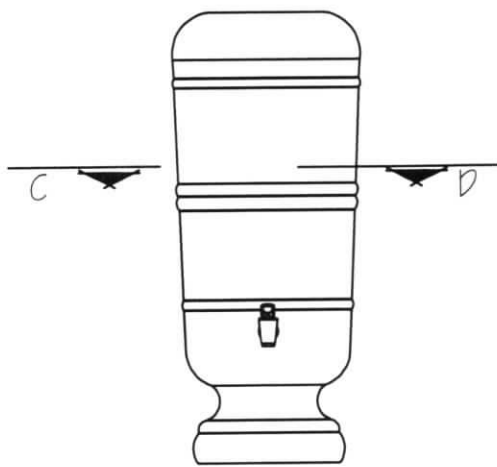
prancha nº **13/14**

projeto: **PROJETO DE IMPLANTAÇÃO DE MELHORIA SANITÁRIA DOMICILIAR NA ZONA URBANA DO MUNICÍPIO DE SÃO DO RANDE OS ATÓES ABA NIOR E MMA - MA**

escala: 1:25 resp. técnico: **Eng.º Civil Heráclito Luis Sousa JÚNIOR JOSÉ ELIOMAR FERREIRA DE JESUS JÚNIOR**

crea: **19387/D-MA**

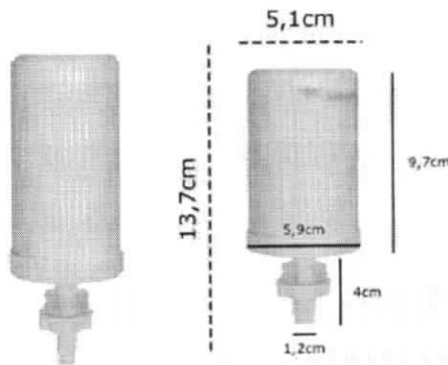
data: **FEV 7 2022**



VELA DE FILTRO
QUANT. 3 UND

MATÕES DO NORTE / MA
PROC. 1904001 1202 3
FLS. _____
RUB. _____

CORTE - CD



Eng^o Heráclito Luis Sousa
CREA 6388/D-MA



entidade:

PREFEITURA DE MATÕES DO NORTE-MA

título: **PROJETO DE IMPLANTAÇÃO DE:
MELHORIA SANITÁRIA DOMICILIAR TIPO 2
(v. sanit., lavatório, chuveiro, t. séptico, sumidouro,
res. elevado, tanque de lavar roupas, pia de cozinha e filtro ceramico)**

discriminação: **DETALHE DO FILTRO
DE BARRO**

proprietário: **SOLIMAR ALVES**

Desenhista: **FÁBIO**

prancha n^o
14/14

projeto: **PROJETO DE IMPLANTAÇÃO DE MELHORIAS SANITÁRIAS DOMICILIARES NA ZONA
URBANA DO MUNICÍPIO DE MATÕES DO NORTE - MA**

escala: **1:25**

resp. técnico: **Engo. Civil Heráclito Luis Sousa**

crea: **6388/D-MA**

data: **FEV./2023**



PREFEITURA MUNICIPAL DE MATÕES DO NORTE

CNPJ nº 01612831000187

AV DR ANTONIO SAMPAIO

CEP: 65468-000

MATÕES DO NORTE/MA

PROJETO DE MELHORIAS SANITÁRIAS DOMICILIARES -MSD

MATÕES DO NORTE / MA
PROC. 1904003 1202.3
FLS. _____
RUB. _____

MEMORIAL DESCRITIVO & ESPECIFICAÇÕES TÉCNICAS

MATÕES DO NORTE

2022

1. MUNICÍPIO: MATÕES DO NORTE - MA

1.1 História

MATÕES DO NORTE / MA
PROC. 1904001 1202 3
FLS. _____
RUB. _____

Antiga pousada de boiadeiros, comerciantes e colonizadores que, vindos da região do Gurguéia, no Piauí, demandavam Aldeias Altas (hoje Caxias) e Pastos Bons, a atual sede do município de Matões surgiu no início do século passado, sendo elevada à categoria de vila em 1835, com o nome de São José dos Matões. Com a transferência da capital piauiense de Oeiras para Teresina, o que provocou o deslocamento do eixo comercial em que estava situada, Matões entrou em decadência, voltando à condição de povoado em 1855.

Em 1863, recuperou sua condição anterior, perdendo-a novamente, logo em seguida, para a nascente vila de São José do Parnaíba, hoje Timon. Em 1870, mais uma vez, reconquistou a condição de vila. Passou à categoria de município em 1940, mas, em 194, teve a denominação de São José dos Matões mudada para a de Parnarama, passando a ser a sede do município, então criado com esse nome. Em 1949, com a construção da cidade de Parnarama, às margens do Parnaíba, desceu à condição de distrito. Finalmente, a 30 de dezembro de 1952, através da Lei Nº 849, tornou-se município pela segunda vez, com o nome de Matões.

Gentílico: norte-matõense

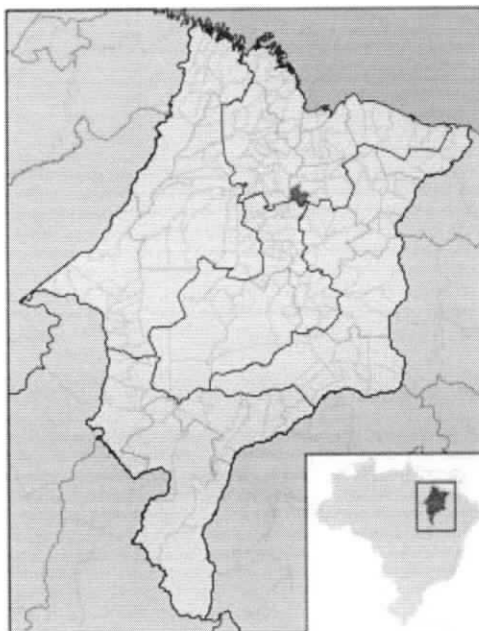
1.2 ESPAÇO GEOGRÁFICO

A sede municipal tem as seguintes coordenadas geográficas 3° 37' 55" S, 44° 33' 21" W Oeste de Greenwich (IBGE, 2010).

O acesso a partir de São Luis, capital do estado, em um percurso total em torno de 138 km, se faz da seguinte forma: 138 km pela rodovia BR-135 até a cidade de Matões do Norte. (Google Maps, 2011).

1.3 GEOGRAFIA

Matões do Norte é um município brasileiro do estado do Maranhão. A cidade de Matões do Norte é uma cidade e um município do estado do Maranhão, na microrregião de Itapecuru Mirim, Mesorregião do Norte Maranhense. O município tem cerca de 7 700 habitantes e 747 km². O município foi criado em 1997.



Mapa de Matões do Norte	
Coordenadas	3° 37' 55" S 44° 33' 21" O
País	Brasil
Unidade federativa	Maranhão
Municípios limítrofes	Miranda do Norte, São Mateus do Maranhão, Cantanhede e Arari
Distância até a capital	138 km
História	
Fundação	1 de janeiro de 1997 (26 anos)
Administração	
Prefeito(a)	Solimar Alves (PDT, 2021 – 2024)
Características geográficas	
Área total (1)	749,851 km²
População total (IBGE/2016 ⁽²⁾)	18 562 hab.
- Posição	MA: 120ª
Densidade	22,1 hab./km²
Clima	Não disponível
Fuso horário	Hora de Brasília (UTC-3)
Indicadores	
IDH (PNUD/2010 ⁽³⁾)	0,533 — baixo
- Posição	MA 183ª
PIB (IBGE/2014 ⁽⁴⁾)	R\$ 68 988 mil
- Posição	MA
PIB per capita (IBGE/2008 ⁽⁴⁾)	R\$ 4 251,07

MATÕES DO NORTE / MA

PROC. 1904001 / 2023

FLS. _____

RUB. _____

1.4 SISTEMA ECONÔMICO

As principais atividades produtivas do município estão na A pecuária, o extrativismo vegetal, a lavoura permanente e a lavoura temporária, as transferências governamentais, são as principais fontes de recursos para o município.

1.5 DESCRIÇÃO DO PROJETO

Serão construídos 200 módulos sanitários, com a calçada. O módulo é composto de:

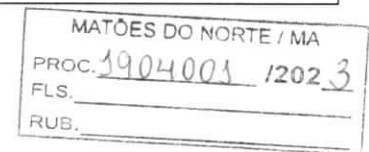
- ✚ Cada Módulo será composto de um banheiro com chuveiro;
- ✚ Lavatório, bacia sanitária, tanque séptico, sumidouro; e
- ✚ Reservatório elevado para água (com capacidade individual para 310 litros), conforme planta do projeto em anexo.

1.6 LOCAL DE IMPLANTAÇÃO:

Serão implantados nos seguintes Bairros do município de Matões do Norte:

- ✚ Bairro Novo Tempo I;
- ✚ Bairro Novo Tempo II; e

✚ Bairro Santo Antônio.



1.7 - APRESENTAÇÃO

O presente projeto tem por objetivo a construção de Melhorias Sanitárias Domiciliares em localidades que possuam sistema público de abastecimento de água e que são desprovidas de soluções adequadas para o destino dos dejetos.

Em hipótese alguma deverá ser construído um Módulo Sanitário em domicílios que já tenham essa melhoria (*ou que não tenham água encanada*), atendendo plenamente aos padrões de segurança física e sanitária, devendo observar o cumprimento da Lista de beneficiários integrante do processo.

1.8 - OBJETIVO

As especificações técnicas visam estabelecer condições imprescindíveis ao desenvolvimento das obras e serviços relativos à construção de Módulos Sanitários Domiciliares, a serem implantados no município de Matões do Norte- MA.

1.9 – DESCRIÇÃO DO PROJETO

O Módulo SANITÁRIO é composto de *UM BANHEIRO COM CHUVEIRO, LAVATÓRIO, BACIA SANITÁRIA, TANQUE SÉPTICO, SUMIDOURO E RESERVATÓRIO ELEVADO PARA ÁGUA (com capacidade individual para 310 LITROS)* mais FILTRO DE BARRO, conforme projeto básico. Para sua implantação é necessário que a localidade (*habitação*) disponha de terreno que possibilite a construção do Sistema Individual de Tratamento de Esgoto Sanitário, um tanque séptico e um sumidouro (por localidade).

O sumidouro deve ser construído em locais onde não haja a possibilidade de contaminação do lençol freático, não sendo permitida sua construção em locais sujeitos a inundações.

A fim de evitar a contaminação dos poços e fontes de abastecimento de água, será adotada uma distância mínima de segurança, estimada em 40 metros. Em lugares impróprios para sua construção deverão ser estudadas alternativas, cujo projeto deve ser submetido ao órgão financiador, para avaliação e possível aprovação.



PREFEITURA MUNICIPAL DE MATÕES DO NORTE

CNPJ nº 01612831000187
AV DR ANTONIO SAMPAIO
CEP: 65468-000
MATÕES DO NORTE/MA

1.10 – MATERIAIS

Todos os materiais e os serviços entregues na obra deverão ser comprovadamente de primeira qualidade e satisfazer rigorosamente as especificações das Normas Técnicas. Os materiais empregados em desacordo com as especificações serão impugnados.

1.11 – MÃO-DE-OBRA

Caberá ao órgão executor a responsabilidade de contratar mão-de-obra de boa qualidade e manter em serviço, permanentemente, uma equipe de operários e encarregados de modo a assegurar o bom andamento da obra.

MATÕES DO NORTE / MA
PROC. <u>1904001/2023</u>
FLS. _____
RUB. _____



PREFEITURA MUNICIPAL DE MATÕES DO NORTE

CNPJ nº 01612831000187

AV DR ANTONIO SAMPAIO

CEP: 65468-000

MATÕES DO NORTE/MA

MATÕES DO NORTE / MA

PROC. 3904003 1202 3

FLS. _____

RUB. _____

Especificações Técnicas e Metodologia Executiva Básica

MATÕES DO NORTE / MA	
PROC.	1904001 / 2023
FLS.	
RUB.	

1.0 – SERVIÇOS PRELIMINARES

1.1 – Locação da obra

1.1.1 PLACA DE IDENTIFICAÇÃO (01 unidade/localidade)

Em cada localidade beneficiada com a execução do projeto deverá ser fixada uma placa de identificação da obra, visível ao público, a 1,50m acima do solo, no formato retangular, medindo (3,00 x 2,00)m, conforme especificações técnicas estabelecidas pelo Governo Federal.

1.1.2 LOCAÇÃO

O Módulo Sanitário será locado, preferencialmente, de forma a possibilitar uma futura interligação com o domicílio, visando o conforto e a funcionalidade do projeto, devendo ser afastado de qualquer obstáculo ou divisas, de forma que não tragam transtornos ou dificuldades às possíveis ampliações da residência no futuro.

Na locação do sumidouro observar o afastamento mínimo de 1,50m de qualquer obstáculo, tais como, paredes, muros, árvores, etc., bem como levar em consideração o descrito no "item 3".

1.1.3 ESCAVAÇÃO DE VALAS

As valas terão seção de (0,30 x 0,20)m com as faces laterais em prumo, seguindo o gabarito de locação.

1.1.4 APILOAMENTO DE FUNDO DE VALA

O fundo das valas será apiloado com maço de 20kg para aumentar a resistência do terreno.

2 – FUNDAÇÃO (EDIFICAÇÃO DO BANHEIRO)

2.1 – Casinha

2.1.1 ALICERCE

Com alvenaria de tijolo cerâmico de uma vez, assentada em argamassa mista de cimento, barro e areia média, no traço 1:4:4.

2.1.2 CINTA INFERIOR

A cinta inferior será executada no respaldo do alicerce (sob a alvenaria de tijolo cerâmico) em concreto armado com **Fck=13,5 mPa**. A largura será de 0,10m, com altura mínima de 0,150m na cota mais elevada. O alicerce será nivelado e alinhado, usando para isto formas ou painéis de tábua de madeira branca.

2.1.5 REATERRO

Após a construção, os espaços vazios entre a base e a vala serão reaterros com materiais provenientes da escavação. A fim de garantir um perfeito acabamento e funcionalidade da obra, a base deverá estar em esquadro perfeito e bem nivelado.

3 – ALVENARIA DE VEDAÇÃO (EDIFICAÇÃO DO BANHEIRO)

3.1. Alvenaria

Em tijolo cerâmico de furo (10x20x20)cm, com espessura de 10cm, com perfeita amarração, esquadro e prumo. O assentamento será com argamassa mista no traço 1:4:4, com o pé direito de 2,40m.

3.1.1 – BASE DO RESERVATÓRIO

Será uma elevação de (1,00 x 0,50)m, na parede lateral e fundo do abrigo conforme projeto arquitetônico e deverá estar em esquadro perfeito e bem nivelada a fim de garantir um perfeito acabamento e funcionalidade da obra. Sobre esta base será disposta uma laje pré-moldada com esp=0,07m, em concreto estrutural, controle **Fck=15mPa**, nas dimensões do projeto arquitetônico, sobre a qual será instalado o reservatório para água. Com relação ao vergalhão de ferro, será tipo CA-60, ϕ 5,0mm, a cada 5cm, nos dois sentidos.

4 – COBERTURA (EDIFICAÇÃO DO BANHEIRO)

MATÕES DO NORTE / MA	
PROC.	1904001 1202 3
FLS.	
RUB.	

4.1 ESTRUTURA DE MADEIRA

Será dimensionada e montada para recebimento de telha cerâmica tipo colonial utilizando madeira de lei apropriada para telhado.

4.2 TELHA TIPO CAPA CANAL

Será do tipo cerâmica, assentada com alinhamento vertical e horizontal, cumeeira e fiadas frontais e laterais com perfeita montagem, utilizando materiais de primeira qualidade.

4.3 ENCALIÇAMENTO DE BEIRAL OU BEIRA-BICA

O encaixamento de beiral ou beira-bica será em argamassa no traço 1:5 (cimento e areia lavada média).

5 – PAVIMENTAÇÃO (EDIFICAÇÃO DO BANHEIRO)

5.1 – Casinha

5.1.1 ATERRO COMPACTADO MANUALMENTE

Será em material arenoso de boa qualidade, podendo ser utilizado o material da escavação, desde que atenda as exigências, em camadas de 20 cm, no máximo, aplicado com malho de 10 Kg, com adicionamento de água, caso seja necessário, a fim de dar mais consistência à compactação, tomando o cuidado de não saturar o terreno.

5.1.2 CONTRAPISO, ESP=3 CM

Deverá ser executado em concreto simples, traço 1:3:5 (cimento, areia lavada e brita preta ou seixo rolado), bem sarrafeado a régua, de modo que o nível do piso do banheiro fique abaixo do piso restante do abrigo, em mais ou menos 5cm.

5.1.3 PISO CIMENTADO SEMI-ÁSPERO, ESP = 2 CM.

Este item será em argamassa de cimento e areia lavada media peneirada, traço 1:3, devidamente desempenado. Na área do banho deverá apresentar um leve caimento no sentido da caixa sifonada. Esta área será dotada de piso cerâmico.

MATÕES DO NORTE / MA
PROC. <u>1904001</u> / <u>1202</u> / <u>3</u>
FLS. _____
RUB. _____

5.1.4 CALÇADA DE PROTEÇÃO, LARGURA = 60 CM.

Deverá ser executada em piso cimentado semi-áspero, esp = 2 cm em argamassa de cimento e areia lavada media peneirada, traço 1:3, devidamente desempenado, devendo apresentar um leve caimento no sentido externo. Sob o piso cimentado haverá um aterro compactado com material local e confinado por uma estrutura de contenção formada por alicerce e baldrame, ambos em alvenaria de pedra argamassada (conforme especificado anteriormente).

6 – REVESTIMENTOS DE PAREDES (EDIFICAÇÃO DO BANHEIRO)

6.1 – CHAPISCO

As paredes internas e externas serão chapiscadas com argamassa de cimento no traço 1:3 (cimento e areia lavada média).

6.2 – REBOCO

As paredes receberão reboco internamente, salvo área do banho, no traço 1:3 (cimento e areia lavada média) e reboco externamente, na sua totalidade, no traço 1:2:4 (cimento, areia lavada média e arenoso), ambos na espessura de 2 cm.

6.3 – EMBOÇO

A área do banho deverá receber emboço no traço 1:3 para receber revestimento cerâmico igual ao utilizado no piso desta área.

6.4 – REVESTIMENTO CERÂMICO

A área do banho deverá receber revestimento cerâmico igual ao utilizado no piso desta área.

7 – ESQUADRIAS DE MADEIRA (EDIFICAÇÃO DO BANHEIRO)

Porta em madeira de lei de uma folha nas dimensões do projeto e será dotada de duas dobradiças com parafusos e um ferrolho com parafuso colocado internamente.

Terão contramarcos de 2,10 m que deverão ser armados previamente e colocados por ocasião da elevação das paredes da casinha. Serão fixados por 12 (doze) pregos de 3" x 9, com argamassa no traço 1:3 (cimento e areia lavada média).

8 – INSTALAÇÕES HIDRÁULICAS (EDIFICAÇÃO DO BANHEIRO)

Serão embutidas, executadas conforme projeto. As tubulações e conexões serão com material PVC rígido soldável de 20 mm e obedecerão às normas da ABNT. A alimentação do Módulo sanitário será feita através de um reservatório elevado em fibra de vidro com tampa e capacidade de 310 litros, alimentado diretamente da rede pública, cuja ligação para o reservatório e deste para os pontos de alimentação deverá ser executada pela empreiteira.

9 – INSTALAÇÕES SANITÁRIAS (EDIFICAÇÃO DO BANHEIRO)

Serão executadas conforme projeto, obedecendo as normas da ABNT. As tubulações que ligam o vaso sanitário ao tanque séptico e o tanque séptico ao sumidouro, serão em PVC rígido para esgoto DN=100 mm, com comprimento conforme projeto. As conexões serão em PVC rígido para esgoto DN=100 mm, sendo que deverão ser instalados 01 (uma) curva no vaso sanitário e 02 (dois) tês, um na entrada e outro na saída do tanque séptico. Quando necessários comprimentos maiores de tubulação deverão ser assumidos pela empresa construtora.

A coluna de ventilação será em PVC rígido DN=40mm, conectado com a tubulação de esgoto primário através de um Te de redução para esgoto primário DN=100x50mm e

bucha de redução DN=50x40mm, devendo ficar cerca de 0,30m acima da cobertura da casinha, conforme projeto.

Será instalado caixa sifonada com grelha, saída lateral DN=50mm, onde será instalado o tubo PVC rígido para esgoto DN=50mm, conforme indicado no projeto.

10 – LOUÇAS E ACESSÓRIOS SANITÁRIOS (EDIFICAÇÃO DO BANHEIRO)

Serão fornecidos e instalados: um chuveiro de plástico com registro na haste (1/2"); um lavatório em PVC sem coluna, incluindo torneira em PVC de 1/2"; uma caixa de descarga de sobrepôr com engate; peças de fixação cromado para vaso sanitário e tubo de descida externo com curva; vaso sanitário de louça com assento, tampa, acessórios e espude de borracha ou bolsa de ligação para vaso sanitário; devendo ser obedecido o material de vaso definido na planilha orçamentária.

MATÕES DO NORTE / MA
PROC. 1904001 / 2023
FLS. _____
RUB. _____

11 – PINTURA (EDIFICAÇÃO DO BANHEIRO)

11.1 – Pintura Interna

A casinha receberá pintura interna com tinta mineral em pó, solúvel em água (caiação), em 02 (duas) demãos, a partir da altura de 1,60m do piso até o teto e pintura externa com tinta mineral em pó, solúvel em água (caiação), em 02 (duas) demãos, a partir do piso da calçada de proteção até a altura da cobertura.

A porta e contramarcos, depois de lixados, terão pintura à óleo ou esmalte, na cor azul celeste, sem massa, em 02 (duas) demãos.

12. CAIXA DE INSPEÇÃO

Todo esgoto oriundo do módulo sanitário deverá passar pela caixa de inspeção, que deverá ser construída entre o abrigo da privada e o tanque séptico, seguindo as dimensões do projeto arquitetônico.

12.1 Vedação

As paredes da caixa de inspeção serão executadas em tijolo cerâmico de furo (10x20x20)cm, com espessura de 10cm, com perfeita amarração, esquadro e prumo. O assentamento será com argamassa mista no traço 1:4:4 (cimento, areia lavada média e saibro).

12.2 Revestimento

12.2.1 CHAPISCO

Antes da aplicação do chapisco todos os espaços vazios ou brocas existentes na argamassa de assentamento dos tijolos deverão ser eliminados. As paredes internas serão chapiscadas com argamassa de cimento no traço 1:3 (cimento e areia lavada média).

12.2.2 REBOCO

O reboco interno das paredes será em argamassa de cimento e areia lavada, traço 1:3, de modo que, após o seu desempenho com desempenadeira de madeira, deverá ser utilizada uma desempenadeira de aço, para dar o acabamento final, eliminando os grãos de areia soltos, a fim de garantir a impermeabilização da caixa de inspeção.

12.3 PISO

O piso será em concreto simples, no traço 1:3:4 (cimento, areia lavada grossa e brita n.º 1) e obedecerá as dimensões do projeto.

12.4 TAMPA

A laje de tampa da caixa de inspeção deverá ser executada em placas de concreto pré-moldado, com espessura de 5cm, traço 1:3:4 (cimento, areia lavada grossa e brita n.º

1), devendo ser executado de acordo com as dimensões de projeto. O vergalhão de ferro será tipo CA-60 ϕ 5,0mm, a cada 10cm, nos dois sentidos.

12.5 REATERRO

Após construída a caixa de inspeção deverá ser procedido o reaterro dos espaços vazios com o material proveniente da escavação.

MATÕES DO NORTE / MA
PROC. 1904001 1202 3
FLS. _____
RUB. _____

13. FOSSA SÉPTICA

Para o destino final dos esgotos deverá ser construído, a uma distância mínima de 1,50m do abrigo da privada, um tanque séptico prismático, nas dimensões definidas no projeto arquitetônico, que funcionará como unidade de tratamento primário do esgoto.

13.1 Vedação

As paredes do tanque séptico serão executadas em tijolo cerâmico de furo (10x20x20)cm, com espessura de 10cm, com perfeita amarração, esquadro e prumo. O assentamento será com argamassa mista no traço 1:4:4 (cimento, areia lavada média e saibro).

13.2 Revestimento

13.2.1 CHAPISCO

Antes da aplicação do chapisco todos os espaços vazios ou brocas existentes na argamassa de assentamento dos tijolos deverão ser eliminados. As paredes internas serão chapiscadas com argamassa de cimento no traço 1:3 (cimento e areia lavada média).

13.2.2 REBOCO

O reboco interno das paredes será em argamassa de cimento e areia lavada, traço 1:3, de modo que, após o seu desempenho com desempenadeira de madeira, deverá ser utilizada uma desempenadeira de aço, para dar o acabamento final, eliminando os grãos de areia soltos, a fim de garantir a impermeabilização do mesmo.

MATÕES DO NORTE / MA
PROC. 1904003 1202.3
FLS.
RUB.

13.3 Piso

O piso será em concreto simples, no traço 1:3:4 (cimento, areia lavada grossa e brita n.º 1 e obedecerá às dimensões do projeto.

13.4 Tampa

A laje de tampa do tanque séptico deverá ser executada em placas de concreto pré-moldado, com espessura de 5cm, traço 1:3:4 (cimento, areia lavada grossa e brita n.º 1, devendo ser executado de acordo com as dimensões de projeto, de modo que será prevista uma abertura, com tampa removível, destinada à manutenção do tanque séptico, cuja menor dimensão em seção, será de 0,60m. Com relação ao vergalhão de ferro, será tipo CA-60, ϕ 5,0mm, a cada 10cm, nos dois sentidos.

13.5 Reaterro

Após construído o tanque séptico deverá ser procedido o reaterro dos espaços vazios com o material proveniente da escavação.

14 – SUMIDOURO

14.1 VEDAÇÃO

De seção circular, o sumidouro será construído a uma distância mínima de 1,50m do tanque séptico, em cota inferior ou igual ao terreno, e em sua vedação serão instalados 04 (quatro) anéis (manilhas) pré-moldados em concreto armado (no traço 1:3:4, cimento, areia grossa lavada e brita ou seixo, com tela metálica), conforme detalhe gráfico anexo. Os três anéis (manilhas) da parte inferior deverão apresentar orifícios que possibilitem a distribuição do efluente líquido no solo, de modo que o diâmetro dos furos deverá ser de, no mínimo, 1,50cm e a distância máxima entre os mesmos, nas direções horizontal e vertical, será de 20cm, conforme projeto.

MATÕES DO NORTE / MA	
PROC. 1904001	1202 3
FLS.	
RUB.	

14.2 TAMPA

A laje de tampa do sumidouro deverá ser executada em placas de concreto pré-moldado, com espessura de 5cm, traço 1:3:4 (cimento, areia grossa lavada e brita ou seixo n.º 1), devendo ser executado de acordo com as dimensões de projeto, de modo que será prevista uma abertura, com tampa removível, destinada à manutenção do sumidouro, cuja menor dimensão em seção , será de 0,60m. Com relação ao vergalhão de ferro, será tipo CA-60, ϕ 5,0mm, a cada 10cm, nos dois sentidos.

14.3 REATERRO

Após instalado o sumidouro deverá ser procedido o reaterro dos espaços vazios com o material proveniente da escavação.

15 – LIMPEZA FINAL

Será com palha de aço sobre os pisos, até que os resíduos de pintura sejam retirados, as louças e ferragens limpas, deixando o Módulo sanitário em perfeitas condições de uso.

CONSIDERAÇÃO FINAL

A execução dos Módulos sanitários deverá obedecer ao **PROJETO BÁSICO**, observadas as Normas da Associação Brasileira de Normas Técnicas – **ABNT**. Qualquer alteração de natureza técnica, quando necessária, deverá ser submetida à análise e aprovação do órgão financiador.

Complementam essas especificações técnicas os desenhos e detalhes contidos no Projeto, além da Planilha Orçamentária e Cronograma Físico-financeiro.



MATÕES DO NORTE / MA
PROC. 1904003 / 2022_3
FLS. _____
RUB. _____

Projeto

OBJETO/OBRA:

CONSTRUÇÃO DE 200 MELHORIAS SANITÁRIAS DOMICILIARES (MSD).

MÓDULO SANITÁRIO COMPOSTO DE BANHEIRO COM CHUVEIRO, LAVATÓRIO, BACIA SANITÁRIA, TANQUE SÉPTICO, SUMIDOURO E RESERVATÓRIO ELEVADO PARA ÁGUA (COM CAPACIDADE INDIVIDUAL PARA 310 LITROS).

LOCAL/IMPLANTAÇÃO:

MATÕES DO NORTE-MA

PROPONENTE/PROPRIETÁRIO:

PREFEITURA MUNICIPAL DE MATÕES DO NORTE-MA

DATA/REFERÊNCIA:

01/03/2023 - SINAPI-JAN./2023

No. Da Operação:

XXXX

No. do SICONV:

013927/2022

Valor p/ 200 Kit's(R\$).....=	R\$	3.994.170,00	99,85%
Placa da Obra.....=	R\$	5.830,00	0,15%
	R\$	-	
VALOR TOTAL DO PROJETO(R\$).....=	R\$	4.000.000,00	100,00%

Valor do Convênio =	R\$	4.000.000,00	100,00%
Valor da Contrapartida =	R\$	-	
Valor do Investimento Total =	R\$	4.000.000,00	100,00%

QUANTIDADE DE MÓDULOS SANITÁRIOS = **200,00** Unid

VALOR UNITÁRIO POR MÓDULO SANITÁRIO = **R\$ 19.970,85**



OBJETO/OBRA:

CONSTRUÇÃO DE 200 MELHORIAS SANITÁRIAS DOMICILIARES (MSD).

MÓDULO SANITÁRIO COMPOSTO DE BANHEIRO COM CHUVEIRO, LAVATÓRIO, BACIA SANITÁRIA, TANQUE SÉPTICO, SUMIDOURO E RESERVATÓRIO ELEVADO PARA ÁGUA (COM CAPACIDADE INDIVIDUAL PARA 310 LITROS).

LOCAL/IMPLANTAÇÃO:

MATÕES DO NORTE-MA

PROPONENTE/PROPRIETÁRIO:

PREFEITURA MUNICIPAL DE MATÕES DO NORTE-MA

DATA/REFERÊNCIA:

01/03/2023 - SINAPI-JAN./2023

No. Da Operação:

XXXX

No. do SICONV:

013927/2022

**Heráclito
Luis Sousa**

Assinado de forma digital
 por Heráclito Luis Sousa
 Dados: 2023.04.04
 10:45:59 -03'00'

PLANILHA ORÇAMENTÁRIA

(PARA OS MÓDULOS SANITÁRIOS)

CRONOGRAMA FÍSICO-FINANCEIRO

(PARA OS MÓDULOS SANITÁRIOS)

PLANILHA ORÇAMENTÁRIA

(PARA 1 MÓDULO SANITÁRIO)

MEMÓRIA DE CÁLCULO

(PARA 1 MÓDULO SANITÁRIO)

Valor p/ 200 Kit's(R\$).....=	R\$ 3.994.170,00	99,85%
Placa da Obra.....=	R\$ 5.830,00	0,15%

VALOR TOTAL DO PROJETO(R\$).....= R\$ 4.000.000,00 100,00%

Valor do Convênio =	R\$ 4.000.000,00	100,00%
Valor da Contrapartida =	R\$ -	
Valor do Investimento Total =	R\$ 4.000.000,00	100,00%

QUANTIDADE DE MÓDULOS SANITÁRIOS = 200,00 Unid

VALOR UNITÁRIO POR MÓDULO SANITÁRIO = R\$ 19.970,85



OBJETO/OBRA:

CONSTRUÇÃO DE 200 MELHORIAS SANITÁRIAS DOMICILIARES (MSD).

MÓDULO SANITÁRIO COMPOSTO DE BANHEIRO COM CHUVEIRO, LAVATÓRIO, BACIA SANITÁRIA, TANQUE SÉPTICO, SUMIDOURO E RESERVATÓRIO ELEVADO PARA ÁGUA (COM CAPACIDADE INDIVIDUAL PARA 310 LITROS).

LOCAL/IMPLANTACÃO:

MATÕES DO NORTE-MA

PROPONENTE/PROPRIETÁRIO:

PREFEITURA MUNICIPAL DE MATÕES DO NORTE-MA

DATA/REFERÊNCIA:

01/03/2023 - SINAPI-JAN./2023

QUANTIDADE

200,00

PLANILHA ORÇAMENTÁRIA

PARA OS MÓDULOS SANITÁRIOS

ITEM	DESCRIÇÃO	UNID	QUANT	SINAPI	PREÇO (R\$)	
					UNIT	TOTAL
1	MELHORIAS SANITÁRIAS DOMICILIARES (PROJETO DE ENGENHARIA):					
1.1	META 01 ==> Placa indicativa da obra - padrão Governo Federal, medindo 6 m ² _2 Placas de 6m ² cada	M ²	12,00	COMP.ANEXA	485,83	5.830,00
1.2	META 02 ==> Construção de módulos sanitários, conforme projeto - Localidade: Bairro Novo Tempo I	und	94,00		19.970,85	1.877.259,90
1.3	META 03 ==> Construção de módulos sanitários, conforme projeto - Localidade: , Novo Tempo II e Santo Antônio	und	106,00		19.970,85	2.116.910,10
Total Geral =					R\$ 4.000.000,00	

Valor do Convênio =	R\$ 4.000.000,00	100,00%
Valor da Contrapartida =	R\$ -	
Valor do Investimento Total =	R\$ 4.000.000,00	100,00%

QUANTIDADE DE MÓDULOS SANITÁRIOS = **200,00** Unid

VALOR UNITÁRIO POR MÓDULO SANITÁRIO = **RS 19.970,85**

Heráclito Luis
Sousa

Assinado de forma digital por
Heráclito Luis Sousa
Dados: 2023.04.04 10:45:10
-03'00'



PLANILHA ORÇAMENTÁRIA
PARA 1 (UM) MÓDULO SANITÁRIO

ITEM	DESCRIÇÃO	UNID	QUANT	PREÇO (R\$)		PESO (%)
				UNIT	TOTAL	

OBJETO/OBRA:

CONSTRUÇÃO DE 200 MELHORIAS SANITÁRIAS DOMICILIARES (MSD).
MÓDULO SANITÁRIO COMPOSTO DE BANHEIRO COM CHUVEIRO, LAVATÓRIO, BACIA SANITÁRIA, TANQUE SÉPTICO, SUMIDOURO E RESERVATÓRIO ELEVADO PARA ÁGUA (COM CAPACIDADE INDIVIDUAL PARA 310 LITROS).

LOCAL/IMPLANTACÃO:

MATÕES DO NORTE-MA

PROPORIONTE/PROPRIETÁRIO:

PREFEITURA MUNICIPAL DE MATÕES DO NORTE-MA

ENC. SOCIAIS DES. = 84,15%(MÊS) 47,51%(HORA)

DATA/REFERÊNCIA:

01/03/2023 - SINAPI-JAN./2023

BDI = = 25,00%

QUANTIDADE... = **200,00**

ITEM	DESCRIÇÃO	UNID	QUANT	SINAPI nov/22	PREÇO (R\$)		PESO (%)
					UNIT	TOTAL	
1.0 SERVIÇOS PRELIMINARES							
1.1	LOCAÇÃO DA OBRA - EXECUÇÃO DE GABARITO	m²	6,38	SEINFRA - CE - C1630	6,09	38,85	0,24%
1.2	ESCAVAÇÃO MANUAL DE VALA COM PROFUNDIDADE MENOR OU IGUAL A 1,30 M	m³	0,67	93358	69,58	46,62	0,29%
TOTAL DO ITEM.....=					R\$ 85,47	0,53%	

2.0 FUNDAÇÕES

MATÕES DO NORTE / MA
PROC. 1904001 / 2023
FLS. _____
RUB. _____

PLANILHA ORÇAMENTÁRIA

PARA 1 (UM) MÓDULO SANITÁRIO

ITEM	DESCRIÇÃO	UNID	QUANT	SEINFRA - C3723	UNIT	PREÇO (R\$)	TOTAL	PESO (%)
2.1	Alicerce em pedra bruta arg. , seção (40x30)cm	m3	0,58	SEINFRA - C3723	400,77	232,45	1,45%	
2.2	Baldrame em pedra bruta arg. Seção (40x20)cm, formas NÃO INCLUSAS.	m3	0,29	SEINFRA - C3723	400,77	116,22	0,73%	
2.3	FORMAS PARA O BALDRAME - FABRICAÇÃO, MONTAGEM E DESMONTAGEM DE FÔRMA PARA VIGA BALDRAME, EM CHAPA DE MADEIRA COMPENSADA RESINADA, E=17 MM, 4 UTILIZAÇÕES. AF_06/2017	M²	1,28	96542	93,44	119,60	0,75%	
						TOTAL DO ITEM.....=	R\$ 468,27	2,93%
3.0 ALVENARIA DE VEDAÇÃO								
3.1	ALVENARIA DE VEDAÇÃO DE BLOCOS CERÂMICOS FURADOS NA HORIZONTAL DE 9X19X19 CM (ESPESSURA 9 CM) E ARGAMASSA DE ASSENTAMENTO COM PREPARO MANUAL	m²	16,15	103329	60,45	976,27	6,11%	
3.2	ALVENARIA DE VEDAÇÃO COM ELEMENTO VAZADO DE CERÂMICA (COBOGÓ) DE 7X20X20CM E ARGAMASSA DE ASSENTAMENTO COM PREPARO EM BETONEIRA. AF_05/2020	m²	0,25	101162	144,78	36,20	0,23%	
						TOTAL DO ITEM.....=	R\$ 1.012,47	6,34%
4.0 PAVIMENTAÇÃO								
4.1	Contrapiso tipo matacoado com brita preta ou seixo médio lavado	m²	1,98	87622	33,13	65,60	0,41%	
4.2	REVESTIMENTO CERÂMICO PARA PISO COM PLACAS TIPO ESMALTADA EXTRA DE DIM M2 DIMENSÕES 35X35 CM APLICADA EM AMBIENTES DE ÁREA ENTRE 5 M2 E 10 M2. AF_0	m²	3,22	87247	66,59	214,42	1,34%	
						TOTAL DO ITEM.....=	R\$ 280,02	1,75%
5.0 COBERTURA								

PLANILHA ORÇAMENTÁRIA

PARA 1 (UM) MÓDULO SANITÁRIO

ITEM	DESCRIÇÃO	UNID	QUANT	92541	PREÇO (R\$)		PESO (%)
					UNIT	TOTAL	
5.1	TRAMA DE MADEIRA COMPOSTA POR RIPAS, CAIBROS E TERÇAS PARA TELHADOS DE M2 C/ ATÉ 2 ÁGUAS PARA TELHA CERÂMICA CAPA-CANAL, INCLUSO TRANSPORTE VERTIC	m²	5,46	92541	98,77	539,28	3,38%
5.2	TELHAMENTO COM TELHA CERÂMICA CAPA-CANAL, TIPO PLAN, COM MAIS DE 2 ÁGUAS, INCLUSO TRANSPORTE VERTICAL. AF_07/2019	m²	5,46	94446	47,26	258,04	1,62%
TOTAL DO ITEM.....=					R\$ 797,32		4,99%
6.0	REVESTIMENTO DE PAREDE						
6.1	CHAPISCO APLICADO EM ALVENARIA (SEM PRESENCIA DE VÃOS) E ESTRUTURAS DE CONCRETO DE FACHADA, COM COLHER DE PEDREIRO. ARGAMASSA TRAÇO 1:3 COM PREPARO MANUAL. AF_10/2022	m²	26,60	87893	6,37	169,44	1,06%
6.2	EMBOÇO, PARA RECEBIMENTO DE CERÂMICA, EM ARGAMASSA TRAÇO 1:2:8, PREPARO MANUAL, APLICADO MANUALMENTE EM FACES INTERNAS DE PAREDES, PARA AMBIENTE COM ÁREA MENOR QUE 5M2, ESPESSURA DE 20MM, COM EXECUÇÃO DE TALISC AS. AF_06/2014	m²	26,60	87528	41,46	1.102,84	6,90%
6.3	MASSA ÚNICA, PARA RECEBIMENTO DE PINTURA, EM ARGAMASSA TRAÇO 1:2:8, PREPARO MECÂNICO COM BETONEIRA 400L, APLICADA MANUALMENTE EM FACES INTERNAS DE PAREDES, ESPESSURA DE 20MM, COM EXECUÇÃO DE TALISCAS. AF_06/2014	m²	26,60	87529	38,32	1.019,31	6,38%
6.4	REVESTIMENTO CERÂMICO PARA PISO COM PLACAS TIPO ESMALTADA EXTRA DE DIM M2 DIMENSÕES 35X35 CM APLICADA EM AMBIENTES DE ÁREA ENTRE 5 M2 E 10 M2. AF_0	m²	11,00	87247	66,59	732,49	4,58%
TOTAL DO ITEM.....=					R\$ 3.024,08		18,93%
7.0	CALÇADA						

PLANILHA ORÇAMENTÁRIA
PARA 1 (UM) MÓDULO SANITÁRIO

ITEM	DESCRIÇÃO	UNID	QUANT	93358	PREÇO (R\$)		PESO (%)
					UNIT	TOTAL	
7.1	Escavação manual em solo até 50cm	m³	0,12	93358	69,58	8,35	0,05%
7.2	Alicerce em pedra bruta arg. , seção (40x30)cm	m³	0,35	SEINFRA - C3723	400,77	140,27	0,88%
7.3	REATERRO MANUAL APOIADO COM SOQUETE.	m³	0,33	96995	42,19	13,92	0,09%
7.4	CONTRAPISO EM ARGAMASSA TRAÇO 1:4 (CIMENTO E AREIA), PREPARO MANUAL, APLICADO EM ÁREAS SECAS SOBRE LAJE, ADERIDO, ACABAMENTO NÃO REFORÇADO, ESPESSURA 2CM.	m²	1,64	87622	33,13	54,33	0,34%
7.5	PISO CIMENTADO, TRAÇO 1:3 (CIMENTO E AREIA), ACABAMENTO LISO, ESPESSURA 2,0 CM, PREPARO MECÂNICO DA ARGAMASSA. AF_09/2020	m²	2,46	98679	36,48	89,74	0,56%
TOTAL DO ITEM.....=					R\$ 306,61		1,92%
8.0 ESQUADRIA DE MADEIRA							
8.1	Porta em madeira almefadada , 0.60 x 2.10 m, (inclusive batentes, guarniç e ferragens, fechadura)	unid	1,00	COMPOSIÇÃO	930,74	930,74	5,83%
TOTAL DO ITEM ESQUADRIAS DE MADEIRA					R\$ 930,74		5,83%
9.0 SUPORTE DE APOIO PARA RESERVATÓRIO ELEVADO							
9.1	LAJE DE APOIO DO RESERVATÓRIO (esp. 7cm, ferro=CA60, Ø5.0mm a cada 8cm, nos dois sentidos) - COM 0,64M² "VER COMPOSIÇÃO"	UND	1,00	COMPOSIÇÃO	251,29	251,29	1,57%
TOTAL DO ITEM.....=					R\$ 251,29		1,57%
10.0 INSTALAÇÕES HIDRÁULICAS							
10.1	Ponto de água fria embutido, em tubos e conexões de PVC rígido soldável	unid	1,00	89957	124,98	124,98	0,78%
10.2	Ponto de água fria embutido, , em tubos e conexões de PVC r'gido soldável , para lavatório	unid	1,00	89957	124,98	124,98	0,78%

PLANILHA ORÇAMENTÁRIA
PARA 1 (UM) MÓDULO SANITÁRIO

ITEM	DESCRIÇÃO	UNID	QUANT	PREÇO (R\$)		PESO (%)
				UNIT	TOTAL	
10.3	Ponto de água fria embutido, em tubos e conexões de PVC rígido soldável para caixa de descarga externa	unid	1,00	124,98	124,98	0,78%
10.4	Torneira para lavatório em PVC	unid	1,00	67,55	67,55	0,42%
10.5	KIT DE REGISTRO DE PRESSÃO BRUTO DE LATÃO 1/2", INCLUSIVE CONEXÕES, ROSCAVEL, INSTALADO EM RAMAL DE ÁGUA FRIA - FORNECIMENTO E INSTALAÇÃO.	unid	1,00	40,74	40,74	0,25%
10.6	Ponto de água fria embutido, em tubos e conexões de PVC rígido soldável, para chuveiro	unid	1,00	124,98	124,98	0,78%
				TOTAL DO ITEM.....=	R\$ 608,21	3,81%
11.0 INSTALAÇÕES SANITÁRIAS						
11.1	Ponto de esgoto p/vaso sanitário em PVC, incl. coluna de ventilação, ligação p/o tanque séptico e deste p/o sumidouro e conexões DN=40mm	unid	1,00	429,77	429,77	2,69%
11.2	Ponto de esgoto embutido para vaso sanitário, em tubos e conexões de PVC rígido soldável, diâmetro, DN=100mm, inclusive, coluna de ventilação, ligação para tanque séptico e deste para o sumidouro e conexões	unid	1,00	206,72	206,72	1,29%
11.3	Caixa sifonada com grelha, em PVC rígido soldável, medindo (100x100)mm, inclusive, interligação a caixa de inspeção	unid	1,00	48,82	48,82	0,31%
11.4	CAIXA EM ALVENARIA (40X40X60cm) DE 1 TIJOLO COMUM, LASTRO DE CONCRETO E TAMPA DE CONCRETO	unid	1,00	474,53	474,53	2,97%
				TOTAL DO ITEM.....=	R\$ 1.159,84	7,26%
12.0 LOUÇAS E ACESSÓRIOS SANITÁRIOS						
12.1	Vaso sanit d louça e conj cromado d fixaç, c/cx d descarga d sobrepot, c/engate e peças de fixaç, assento plástico, tubo d descida ext c/curva p/cx d descarga e espude/bolsa d ligaç p/vaso sanit.	unid	1,00	466,49	466,49	2,92%

PLANILHA ORÇAMENTÁRIA
PARA 1 (UM) MÓDULO SANITÁRIO

ITEM	DESCRIÇÃO	UNID	QUANT	PREÇO (R\$)		PESO (%)
				UNIT	TOTAL	
12.2	LAVATÓRIO LOUÇA BRANCA COM COLUNA, *44 X 35,5* CM, PADRÃO POPULAR, INCLUSO SIFÃO FLEXÍVEL EM PVC, VÁLVULA E ENGATE FLEXÍVEL 30CM EM PLÁSTICO E COM TORNEIRA CROMADA PADRÃO POPULAR - FORNECIMENTO E INSTALAÇÃO. AF_01/2020	unid	1,00	409,50	409,50	2,56%
TOTAL DO ITEM.....=				R\$ 875,99		5,48%
13.0 INSTALAÇÕES ELÉTRICAS						
13.1	COMPOSIÇÃO PARAMÉTRICA DE PONTO ELÉTRICO DE ILUMINAÇÃO, COM INTERRUPTOR SIMPLES, EM EDIFÍCIO RESIDENCIAL COM ELETRODUTO EMBUTIDO EM RASGOS NAS PAREDES, INCLUSO TOMADA, ELETRODUTO, CABO, RASGO E CHUMBAMENTO (SEM LUMINÁRIA E LÂMPADA). AF_11/2022	unid	1,00	131,25	131,25	0,82%
13.2	LÂMPADA COMPACTA DE LED 10 W, BASE E27 - FORNECIMENTO E INSTALAÇÃO. AF_02/2020	unid	1,00	15,32	15,32	0,10%
TOTAL DO ITEM.....=				R\$ 146,57		0,92%
14.0 PINTURAS						
14.1	APLICAÇÃO MANUAL DE PINTURA COM TINTA LÁTEX ACRÍLICA EM PAREDES, DUAS DEMÃOS. AF_06/2014	m²	22,10	16,80	371,28	2,32%
14.2	PINTURA COM TINTA ACRÍLICA DE ACABAMENTO PULVERIZADA SOBRE SUPERFÍCIES METÁLICAS (EXCETO PERFIL) EXECUTADO EM OBRA (POR DEMÃO). AF_01/2020_PE	m²	3,15	9,80	30,87	0,19%
TOTAL DO ITEM.....=				R\$ 402,15		2,52%
TOTAL DO ITEM ABRIGO.....=				R\$ 10.349,03		64,78%
15 RESERVATÓRIO DE 310 LTS						

PLANILHA ORÇAMENTÁRIA
PARA 1 (UM) MÓDULO SANITÁRIO

ITEM	DESCRIÇÃO	UNID	QUANT	PREÇO (R\$)		PESO (%)
				UNIT	TOTAL	
15.1	Instalação de reservatório polietileno capacidade 310 litros, com material PVC rígido soldável, inclusive registros e conexões	unid	1,00	642,91	642,91	4,02%
16.0 FOSSA SÉPTICA				TOTAL DO ITEM.....=		4,02%
16.1	LOCAÇÃO DA OBRA - EXECUÇÃO DE GABARITO	m ²	2,99	6,09	18,21	0,11%
16.2	ESCAVAÇÃO MANUAL DE VALA COM PROFUNDIDADE DE 1,50 M	M ³	4,93	69,58	343,03	2,15%
16.3	ALVENARIA DE VEDAÇÃO DE BLOCOS CERÂMICOS FURADOS NA HORIZONTAL DE 9X19X19 CM (ESPESSURA 9 CM) E ARGAMASSA DE ASSENTAMENTO COM PREPARO MANUAL	m ²	9,90	60,45	598,46	3,75%
16.4	CHAPISCO APLICADO EM ALVENARIA (SEM PRESENÇA DE VÁOS) E ESTRUTURAS DE CONCRETO DE FACHADA, COM COLHER DE PEDREIRO. ARGAMASSA TRAÇO 1:3 COM PREPARO MANUAL. AF_10/2022	m ²	9,90	6,37	63,06	0,39%
16.5	Reboco de parede, com argamassa traço 1:2:8 (EM VOLUME DE CIMENTO, CAL E AREIA MÉDIA ÚMIDA), espessura 20MM	m ²	9,90	34,26	339,18	2,12%
16.6	Laje de concreto armado (esp. 5 cm, ferro=CA60, Ø5.0mm a cada 8cm, nos dois sentidos) concreto : 15 mpa	m ³	0,15	1.964,34	294,65	1,84%
16.7	CONTRAPISO EM ARGAMASSA TRAÇO 1:4 (CIMENTO E AREIA), PREPARO MANUAL, APLICADO EM ÁREAS SECAS SOBRE LAJE, ADERIDO, ACABAMENTO NÃO REFORÇADO, ESPESSURA 2CM.	m ³	2,00	33,13	66,26	0,41%
16.8	PISO CIMENTADO, TRAÇO 1:3 (CIMENTO E AREIA), ACABAMENTO LISO, ESPESSURA 2,0 CM, PREPARO MECÂNICO DA ARGAMASSA. AF_09/2020	m ²	2,00	36,48	72,96	0,46%

PLANILHA ORÇAMENTÁRIA

PARA 1 (UM) MÓDULO SANITÁRIO

ITEM	DESCRIÇÃO	UNID	QUANT	PREÇO (R\$)		PESO (%)
				UNIT	TOTAL	
16.9	TUBO PVC, SERIE NORMAL, ESGOTO PREDIAL, DN 100 MM, FORNECIDO E INSTALADO EM RAMAL DE DESCARGA OU RAMAL DE ESGOTO SANITÁRIO. AF_08/2022	m	2,00	34,62	69,24	0,43%
16.10	REATERRO MANUAL APOILOADO COM SOQUETE.	m³	0,15	42,19	6,33	0,04%
TOTAL DO ITEM.....=				R\$ 1.871,38	11,71%	
17.0 SUMIDOURO						
17.1	LOCAÇÃO DA OBRA - EXECUÇÃO DE GABARITO	m²	1,13	6,09	6,88	0,04%
17.2	ESCAVAÇÃO MANUAL DE VALA COM PROFUNDIDADE IGUAL A 2,00 M ALVENARIA DE VEDAÇÃO DE BLOCOS CERÂMICOS FURADOS NA HORIZONTAL DE 9X19X19 CM (ESPESSURA 9 CM) E ARGAMASSA DE ASSENTAMENTO COM PREPARO MANUAL	m³	2,26	69,58	157,25	0,98%
17.3	laje de cobertura em concreto esp. 5cm, concreto : 15 mpa, diâmetro de 1,30m	m³	0,07	1.964,34	137,50	0,86%
17.4	TUBO PVC, SERIE NORMAL, ESGOTO PREDIAL, DN 100 MM, FORNECIDO E INSTALADO EM RAMAL DE DESCARGA OU RAMAL DE ESGOTO SANITÁRIO. AF_08/2022	unid	2,00	34,62	69,24	0,43%
17.5	REATERRO MANUAL APOILOADO COM SOQUETE.	m³	0,07	42,19	2,95	0,02%
17.6	LEITO FILTRANTE - ENCHIMENTO DE BRITA PARA DRENO, LANÇAMENTO MANUAL AF_07/2021	m³	0,23	121,50	27,95	0,17%
TOTAL DO ITEM.....=				R\$ 781,40	4,89%	
18.0 FILTRO DOMÉSTICO COMUM DE BARRO ASSADO V=20L						
18.1	DISTRIBUIÇÃO DE UM FILTRO COMUM DE BARRO ASSADO, ACOMPANHADO DE TRÊS VELAS E 01 TORNEIRA PRÓPRIA PARA FILTRO	unid	1,00	290,28	290,28	1,82%
TOTAL DO ITEM.....=				R\$ 290,28	1,82%	
19.0 PIA DE COZINHA						

PLANILHA ORÇAMENTÁRIA
PARA 1 (UM) MÓDULO SANITÁRIO

ITEM	DESCRIÇÃO	UNID	QUANT	PREÇO (R\$)		PESO (%)
				UNIT	TOTAL	
19.1	ALVENARIA DE VEDAÇÃO DE BLOCOS CERÂMICOS FURADOS NA HORIZONTAL DE 9X19X19 CM (ESPESSURA 9 CM) E ARGAMASSA DE ASSENTAMENTO COM PREPARO MANUAL	m ²	0,99	60,45	59,85	0,37%
19.2	CHAPISCO APLICADO EM ALVENARIA (SEM PRESENÇA DE VÃOS) E ESTRUTURAS DE CONCRETO DE FACHADA, COM COLHER DE PEDREIRO. ARGAMASSA TRAÇO 1:3 COM PREPARO MANUAL. AF_10/2022	m ²	0,99	6,37	6,31	0,04%
19.3	EMBOÇO, PARA RECEBIMENTO DE CERÂMICA, EM ARGAMASSA TRAÇO 1:2:8, PREPARO MANUAL, APLICADO MANUALMENTE EM FACES INTERNAS DE PAREDES, PARA AMBIENTE COM ÁREA MENOR QUE 5M2, ESPESSURA DE 20MM, COM EXECUÇÃO DE TALISC AS. AF_06/2014	m ²	0,99	67,55	66,87	0,42%
19.4	MASSA ÚNICA, PARA RECEBIMENTO DE PINTURA, EM ARGAMASSA TRAÇO 1:2:8, PREPARO MECÂNICO COM BETONEIRA 400L, APLICADA MANUALMENTE EM FACES INTERNAS DE PAREDES, ESPESSURA DE 20MM, COM EXECUÇÃO DE TALISCAS. AF_06/2014	m ²	0,99	40,74	40,33	0,25%
19.5	BANCADA/BANCAPIA DE AÇO INOXIDÁVEL (AISI 430) COM 1 CUBA CENTRAL, COM VALVULA; ESCORREDOR DUPLO, DE *0,55 X 1,40* M	unid	1,00	271,50	271,50	1,70%
19.6	TORNEIRA PLÁSTICA DE MESA, BICA MOVEL, PARA COZINHA 1/2 "	unid	1,00	30,00	30,00	0,19%
19.7	Revestimento ceramico h=40cm	m ²	0,48	61,37	29,46	0,18%
				TOTAL DO ITEM.....=		3,16%
20.0 TANQUE DE LAVA ROUPAS						
20.1	Tanque monobloco de granitina ou marmorite, altura de 90cm, com esfregador e 1 cuba para água	unid	1,00	284,88	284,88	1,78%

PLANILHA ORÇAMENTÁRIA

PARA 1 (UM) MÓDULO SANITÁRIO

ITEM	DESCRIÇÃO	UNID	QUANT	CÓDIGO	PREÇO (R\$)		PESO (%)
					UNIT	TOTAL	
20.2	ALVENARIA DE VEDAÇÃO DE BLOCOS CERÂMICOS FURADOS NA HORIZONTAL DE 9X19X19 CM (ESPESSURA 9 CM) E ARGAMASSA DE ASSENTAMENTO COM PREPARO MANUAL	m²	0,99	103329	60,45	59,85	0,37%
20.3	CHAPISCO APLICADO EM ALVENARIA (SEM PRESENÇA DE VÃOS) E ESTRUTURAS DE CONCRETO DE FACHADA, COM COLHER DE PEDREIRO. ARGAMASSA TRAÇO 1:3 COM PREPARO MANUAL. AF_10/2022	m²	0,99	SEINFRA -CE - C1630	6,09	6,03	0,04%
20.4	EMBOÇO, PARA RECEBIMENTO DE CERÂMICA, EM ARGAMASSA TRAÇO 1:2:8, PREPARO MANUAL, APLICADO MANUALMENTE EM FACES INTERNAS DE PAREDES, PARA AMBIENTE COM ÁREA MENOR QUE 5M2, ESPESSURA DE 20MM, COM EXECUÇÃO DE TALISCAS. AF_06/2014	m²	0,52	86906	67,55	35,13	0,22%
20.5	MASSA ÚNICA, PARA RECEBIMENTO DE PINTURA, EM ARGAMASSA TRAÇO 1:2:8, PREPARO MECÂNICO COM BETONEIRA 400L, APLICADA MANUALMENTE EM FACES INTERNAS DE PAREDES, ESPESSURA DE 20MM, COM EXECUÇÃO DE TALISCAS. AF_06/2014	m²	3,32	89969	40,74	135,26	0,85%
20.6	Aplicação manual de pintura com tinta látex PVA em paredes, duas demãos	m²	3,32	88489	16,8	55,78	0,35%
20.7	TORNEIRA PLÁSTICA DE MESA, BICA MOVEL, PARA COZINHA 1/2 "	unid	1,00	INSUMO - 11822	32,30	32,30	0,20%
20.8	Revestimento cerâmico h=40cm	m²	0,52	93392	61,37	31,91	0,20%
TOTAL DO ITEM.....=					R\$ 641,14		4,01%
21.0 CAIXA DE GORDURA E INSPEÇÃO							
21.1	CAIXA DE GORDURA SIMPLES (CAPACIDADE: 36L), RETANGULAR, EM ALVENARIA COM TIJOLOS CERÂMICOS MACIÇOS, DIMENSÕES INTERNAS = 0,6X0,7 M, ALTURA INTERNA = 0,55 M. com tampa -Fornecimento e Instalação	unid	1,00	98104	345,62	345,62	2,16%
21.2	caixa de inspeção em alvenaria de tijolos c/ med. externas de 0.40x0.40	unid	2,00	97901	275,30	550,60	3,45%

PLANILHA ORÇAMENTÁRIA
PARA 1 (UM) MÓDULO SANITÁRIO

ITEM	DESCRIÇÃO	UNID	QUANT	UNIT	PREÇO (R\$)		PESO (%)
					TOTAL DO ITEM	TOTAL	
22 PLACA DE OBRA							
22.1	Placa indicativa da obra - padrão Governo Federal, medindo 6 m2	m ²	12,00	485,83	5.830,00	5.830,00	36,49%
TOTAL DO ITEM.....=					R\$ 5.830,00	R\$ 5.830,00	36,49%
TOTAL DO ITEM EXTERNOS.....=					R\$ 5.627,65	R\$ 5.627,65	35,22%
TOTAL GERAL					R\$ 15.976,68	R\$ 15.976,68	96,55%
TOTAL SEM B.D.I. (para 1 módulo sanitário) =					R\$ 15.976,68	R\$ 15.976,68	125,00%
TOTAL DO B.D.I. (para 1 módulo sanitário) =					R\$ 3.994,17	R\$ 3.994,17	25,00%
TOTAL COM B.D.I. (para 1 módulo sanitário) =					R\$ 19.970,85	R\$ 19.970,85	100,00%

Valor p/ 200 Kit's(R\$).....=	uni	200,00	19.970,85	R\$	3.994.170,00	99,85%
Placa da Obra.....=	m ²	12,00	485,83	R\$	5.830,00	0,15%
VALOR TOTAL DO PROJETO(R\$).....=					R\$ 4.000.000,00	100,00%

Assinado de forma digital por
Heráclito Luis Sousa
Dados: 2023.04.04 10:44:18
-03'00'

Heráclito Luis
Sousa

MATÕES DO NORTE / MA
PROC. 1904001 / 2023
FLS. _____
RUB. _____

MEMÓRIAL DE CÁLCULO

PARA 1 (UM) MÓDULO SANITÁRIO

ITEM	DESCRIÇÃO	UNID	QUANTIDADES						SUB TOTAL	TOTAL
			COMP	LARG	ALTURA	ÁREA	QUANT			

OBJETO/OBRA:

CONSTRUÇÃO DE 200 MELHORIAS SANITÁRIAS DOMICILIARES (MSD).

MÓDULO SANITÁRIO COMPOSTO DE BANHEIRO COM CHUVEIRO, LAVATÓRIO, BACIA SANITÁRIA, TANQUE SÉPTICO, SUMIDOURO E RESERVATÓRIO ELEVADO PARA ÁGUA (COM CAPACIDADE INDIVIDUAL PARA 310 LITROS).

LOCAL/IMPLANTAÇÃO:

MATÕES DO NORTE-MA

PROPONENTE/PROPRIETÁRIO:

PREFEITURA MUNICIPAL DE MATÕES DO NORTE-MA

DATA/REFERÊNCIA:

01/03/2023 - SINAPI-JAN./2023

ITEM	DESCRIÇÃO	UNID	QUANTIDADES						SUB TOTAL	TOTAL
			COMP	LARG	ALTURA	ÁREA	QUANT	t(%)		
1.0	SERVIÇOS PRELIMINARES									
1.1	Locação simples de construção com gabarito de madeira	m ²	2,20	1,50						6,38
1.2	Escavação manual em solo até 2,00m de profundidade	m ³	6,40	0,40	0,40			1,25		0,67
2.0	FUNDAÇÕES									
2.1	Alicerce em pedra bruta arg. , seção (40x30)cm	m3	6,40	0,40	0,30			1,15		0,58
2.2	Baldrame em pedra bruta arg. Seção (40x20)cm, formas NÃO INCLUSAS.	m3	6,40	0,40	0,20			1,15		0,29
2.3	FORMAS PARA O BALDRAME - FABRICAÇÃO, MONTAGEM E DESMONTAGEM DE FÔRMA PARA VIGA BALDRAME, EM CHAPA DE MADEIRA COMPENSADA RESINADA, E=17 MM, 4 UTILIZAÇÕES. AF_06/2017	M ²	6,40		0,20					1,28
3.0	ALVENARIA DE VEDAÇÃO									
3.1	ALVENARIA DE VEDAÇÃO DE BLOCOS CERÂMICOS FURADOS NA HORIZONTAL DE 9X19X19 CM (ESPESSURA 9 CM) E ARGAMASSA DE ASSENTAMENTO COM PREPARO MANUAL	m ²	6,90		2,50			1,15		16,15
3.2	ALVENARIA DE VEDAÇÃO COM ELEMENTO VAZADO DE CERÂMICA (COBOGÓ) DE 7X20X20CM E ARGAMASSA DE ASSENTAMENTO COM PREPARO EM BETONEIRA. AF_05/2020	m ²								0,25
4.0	PAVIMENTAÇÃO									

MEMORIAL DE CÁLCULO

PARA 1 (UM) MÓDULO SANITÁRIO

ITEM	DESCRIÇÃO	UNID	QUANTIDADES							
			COMP	LARG	ALTURA	ÁREA	QUANT	SUB TOTAL	TOTAL	
4.1	CONTRAPISO EM ARGAMASSA TRAÇO 1:4 (CIMENTO E AREIA), PREPARO MANUAL, APLICADO EM ÁREAS SECAS SOBRE LAJE, ADERIDO, ACABAMENTO NÃO REFORÇADO, ESPESSURA 2CM.	m ²	1,80	1,10						1,98
4.2	REVESTIMENTO CERÂMICO PARA PISO COM PLACAS TIPO ESMALTADA EXTRA DE DIM M2 DIMENSÕES 35X35 CM APLICADA EM AMBIENTES DE ÁREA ENTRE 5 M2 E 10 M2. AF_0	m ²	1,80	1,10			1,15			3,22
5.0 COBERTURA										
5.1	TRAMA DE MADEIRA COMPOSTA POR RIPAS, CAIBROS E TERÇAS PARA TELHADOS DE M2 C/ ATÉ 2 ÁGUAS PARA TELHA CERÂMICA CAPA-CANAL, INCLUSO TRANSPORTE VERTIC	m ²								5,46
5.2	TELHAMENTO COM TELHA CERÂMICA CAPA-CANAL, TIPO PLAN, COM MAIS DE 2 ÁGUAS, INCLUSO TRANSPORTE VERTICAL. AF_07/2019	m ²								5,46
6.0 REVESTIMENTO DE PAREDE										
6.1	CHAPISCO APLICADO EM ALVENARIA (SEM PRESENÇA DE VÃOS) E ESTRUTURAS DE CONCRETO DE FACHADA, COM COLHER DE PEDREIRO. ARGAMASSA TRAÇO 1:3 COM PREPARO MANUAL. AF_10/2022	m ²								26,60
6.2	EMBOÇO, PARA RECEBIMENTO DE CERÂMICA, EM ARGAMASSA TRAÇO 1:2:8, PREPARO MANUAL, APLICADO MANUALMENTE EM FACES INTERNAS DE PAREDES, PARA AMBIENTE COM ÁREA MENOR QUE 5M2, ESPESSURA DE 20MM, COM EXECUÇÃO DE TALISC AS. AF_06/2014	m ²								26,60
6.3	MASSA ÚNICA, PARA RECEBIMENTO DE PINTURA, EM ARGAMASSA TRAÇO 1:2:8, PREPARO MECÂNICO COM BETONEIRA 400L, APLICADA MANUALMENTE EM FACES INTERNAS DE PAREDES, ESPESSURA DE 20MM, COM EXECUÇÃO DE TALISCAS. AF_06/2014	m ²								26,60
6.4	REVESTIMENTO CERÂMICO PARA PISO COM PLACAS TIPO ESMALTADA EXTRA DE DIM M2 DIMENSÕES 35X35 CM APLICADA EM AMBIENTES DE ÁREA ENTRE 5 M2 E 10 M2. AF_0	m ²								11,00
7.0 CALÇADA										
7.1	Escavação manual em solo até 50cm	m ³								0,12
7.2	Alicerce em pedra bruta arg. , seção (40x30)cm	m ³								0,35
7.3	REATERRO MANUAL APILOADO COM SOQUETE.	m ³								0,33
7.4	CONTRAPISO EM ARGAMASSA TRAÇO 1:4 (CIMENTO E AREIA), PREPARO MANUAL, APLICADO EM ÁREAS SECAS SOBRE LAJE, ADERIDO, ACABAMENTO NÃO REFORÇADO, ESPESSURA 2CM.	m ²								1,64
7.5	PISO CIMENTADO, TRAÇO 1:3 (CIMENTO E AREIA), ACABAMENTO LISO, ESPESSURA 2,0 CM, PREPARO MECÂNICO DA ARGAMASSA. AF_09/2020	m ²								2,46
8.0 ESQUADRIA DE MADEIRA										

MEMÓRIAL DE CÁLCULO

PARA 1 (UM) MÓDULO SANITÁRIO

ITEM	DESCRIÇÃO	UNID	QUANTIDADES							
			COMP	LARG	ALTURA	ÁREA	QUANT	SUB TOTAL	TOTAL	
8.1	Porta em madeira almofadada , 0.60 x 2.10 m, (inclusive batentes, guarniç e ferragens, fechadura)	unid					1,00		1,00	
9.0 SUPORTE DE APOIO PARA RESERVATÓRIO ELEVADO										
9.1	LAJE DE APOIO DO RESERVATÓRIO (esp. 7cm, ferro=CA60, Ø5.0mm a cada 8cm, nos dois sentidos) - COM 0,64M² "VER COMPOSIÇÃO"	UND							1,00	
10.0 INSTALAÇÕES HIDRÁULICAS										
10.1	Ponto de água fria embutido, em tubos e conexões de PVC rígido soldável	unid							1,00	
10.2	Ponto de água fria embutido, em tubos e conexões de PVC rígido soldável, para lavatório	unid							1,00	
10.3	Ponto de água fria embutido, em tubos e conexões de PVC rígido soldável para caixa de descarga externa	unid							1,00	
10.4	Torneira para lavatório em PVC	unid							1,00	
10.5	KIT DE REGISTRO DE PRESSÃO BRUTO DE LATÃO ½", INCLUSIVE CONEXÕES, ROSCÁVEL, INSTALADO EM RAMAL DE ÁGUA FRIA - FORNECIMENTO E INSTALAÇÃO.	unid							1,00	
10.6	Ponto de água fria embutido, em tubos e conexões de PVC rígido soldável, para chuveiro	unid							1,00	
11.0 INSTALAÇÕES SANITÁRIAS										
11.1	Ponto d esgoto embutido para lavatório em tubos e conexões de PVC rígido soldável, d=40mm, inclusive interligação a caixa sifonada	unid					1,00		1,00	
11.2	Ponto de esgoto embutido para vaso sanitário, em tubos e conexões de PVC rígido soldável, diâmetro, DN=100mm, inclusive, coluna de ventilação, ligação para tanque séptico e deste para o sumidouro e conexões	unid					1,00		1,00	
11.3	Caixa sinfonada com grelha, em PVC rígido soldável, medindo (100x100)mm, inclusive, interligação a caixa de inspeção	unid							1,00	
11.4	CAIXA EM ALVENARIA (40X40X60cm) DE 1 TIJOLO COMUM, LASTRO DE CONCRETO E TAMPA DE CONCRETO	unid							1,00	
12.0 LOUÇAS E ACESSÓRIOS SANITÁRIOS										
12.1	Vaso sanitário de louça e conj cromado d fixação, c / CX d descarga d sobrepôr, c/engate e peças d fixação, assento plástico, tubo d descida ext c/curva p/CX d descarga e espude/bolsa de ligação para vaso sanitário.	unid					1,00		1,00	
12.2	LAVATÓRIO LOUÇA BRANCA COM COLUNA, *44 X 35,5* CM, PADRÃO POPULAR, INCLUSO SIFÃO FLEXÍVEL EM PVC, VÁLVULA E ENGATE FLEXÍVEL 30CM EM PLÁSTICO E COM TORNEIRA CROMADA PADRÃO POPULAR - FORNECIMENTO E INSTALAÇÃO. AF_01/2020	unid					1,00		1,00	
13.0 INSTALAÇÕES ELÉTRICAS										

MEMORIAL DE CÁLCULO

PARA 1 (UM) MÓDULO SANITÁRIO

ITEM	DESCRIÇÃO	UNID	QUANTIDADES						SUB TOTAL	TOTAL
			COMP	LARG	ALTURA	ÁREA	QUANT			
13.1	COMPOSIÇÃO PARAMÉTRICA DE PONTO ELÉTRICO DE ILUMINAÇÃO, COM INTERRUPTOR SIMPLES, EM EDIFÍCIO RESIDENCIAL COM ELETRODUTO EMBUTIDO EM RASGOS NAS PAREDES, INCLUSO TOMADA, ELETRODUTO, CABO, RASGO E CHUMBAMENTO (SEM LUMINÁRIA E LÂMPADA). AF_11/2022	unid						1,00		1,00
13.2	LÂMPADA COMPACTA DE LED 10 W, BASE E27 - FORNECIMENTO E INSTALAÇÃO. AF_02/2020	unid						1,00		1,00
14.0	PINTURAS									
14.1	APLICAÇÃO MANUAL DE PINTURA COM TINTA LÁTEX ACRÍLICA EM PAREDES, DUAS DEMÃOS. AF_06/2014	m ²								22,10
14.2	PINTURA COM TINTA ACRÍLICA DE ACABAMENTO PULVERIZADA SOBRE SUPERFÍCIES METÁLICAS (EXCETO PERFIL) EXECUTADO EM OBRA (POR DEMÃO). AF_01/2020_PE	m ²								3,15
15.0	RESERVATÓRIO DE 310 LTS									
15.1	Instalação de reservatório polietileno capacidade 310 litros, com material PVC rígido soldável, inclusive registros e conexões	unid						1,00		1,00
16.0	FOSSA SÉPTICA									
16.1	LOCAÇÃO DA OBRA - EXECUÇÃO DE GABARITO	m ²								2,99
16.2	ESCAVAÇÃO MANUAL DE VALA COM PROFUNDIDADE de 1,50 M	m ³								4,93
16.3	ALVENARIA DE VEDAÇÃO DE BLOCOS CERÂMICOS FURADOS NA HORIZONTAL DE 9X19X19 CM (ESPESSURA 9 CM) E ARGAMASSA DE ASSENTAMENTO COM PREPARO MANUAL	m ²								9,90
16.4	CHAPISCO APLICADO EM ALVENARIA (SEM PRESENÇA DE VÃOS) E ESTRUTURAS DE CONCRETO DE FACHADA, COM COLHER DE PEDREIRO. ARGAMASSA TRAÇO 1:3 COM PREPARO MANUAL. AF_10/2022	m ²								9,90
16.5	Reboco de parede, com argamassa traço 1:2:8 (EM VOLUME DE CIMENTO, CAL E AREIA MÉDIA ÚMIDA), espessura 20MM	m ²								9,90
16.6	Laje de concreto armado (esp. 5 cm, ferro=CA60, Ø5.0mm a cada 8cm, nos dois sentidos) concreto : 15 mpa	m ³	2,30	1,30	0,05			1,00		0,15
16.7	CONTRAPISO EM ARGAMASSA TRAÇO 1:4 (CIMENTO E AREIA), PREPARO MANUAL, APLICADO EM ÁREAS SECAS SOBRE LAJE, ADERIDO, ACABAMENTO NÃO REFORÇADO, ESPESSURA 2CM.	m ³								2,00
16.8	PISO CIMENTADO, TRAÇO 1:3 (CIMENTO E AREIA), ACABAMENTO LISO, ESPESSURA 2,0 CM, PREPARO MECÂNICO DA ARGAMASSA. AF_09/2020	m ²								2,00
16.9	TUBO PVC, SERIE NORMAL, ESGOTO PREDIAL, DN 100 MM, FORNECIDO E INSTALADO EM RAMAL DE DESCARGA OU RAMAL DE ESGOTO SANITÁRIO. AF_08/2022	m								2,00

MEMÓRIAL DE CÁLCULO

PARA 1 (UM) MÓDULO SANITÁRIO

ITEM	DESCRIÇÃO	UNID	QUANTIDADES							SUB TOTAL	TOTAL
			COMP	LARG	ALTURA	ÁREA	QUANT				
16.10	REATERRO MANUAL APILOADO COM SOQUETE.	m ³									0,15
17.0	SUMIDOURO										
17.1	LOCAÇÃO DA OBRA - EXECUÇÃO DE GABARITO	m ²									1,13
17.2	ESCAVAÇÃO MANUAL DE VALA COM PROFUNDIDADE IGUAL A 2,00 M	m ³									2,26
17.3	ALVENARIA DE VEDAÇÃO DE BLOCOS CERÂMICOS FURADOS NA HORIZONTAL DE 9X19X19 CM (ESPESSURA 9 CM) E ARGAMASSA DE ASSENTAMENTO COM PREPARO MANUAL	m ²									6,28
17.4	laje de cobertura em concreto esp. 5cm, concreto : 15 mpa, diâmetro de 1,30m	m ³			0,05	1,33					0,07
17.5	TUBO PVC, SERIE NORMAL, ESGOTO PREDIAL, DN 100 MM, FORNECIDO E INSTALADO EM RAMAL DE DESCARGA OU RAMAL DE ESGOTO SANITÁRIO. AF_08/2022	unid									2,00
17.6	REATERRO MANUAL APILOADO COM SOQUETE.	m ³									0,07
17.7	LEITO FILTRANTE - ENCHIMENTO DE BRITA PARA DRENO, LANÇAMENTO MANUAL. AF_07/2021	m ³									0,23
18.0	FILTRO DOMÉSTICO COMUM DE BARRO ASSADO V=20L										
18.1	DISTRIBUIÇÃO DE UM FILTRO COMUM DE BARRO ASSADO, ACOMPANHADO DE TRÊS VELAS E 01 TORNEIRA PRÓPRIA PARA FILTRO	unid									1,00
19.0	PIA DE COZINHA										
19.1	ALVENARIA DE VEDAÇÃO DE BLOCOS CERÂMICOS FURADOS NA HORIZONTAL DE 9X19X19 CM (ESPESSURA 9 CM) E ARGAMASSA DE ASSENTAMENTO COM PREPARO MANUAL	m ²	0,55		0,90			2,00			0,99
19.2	CHAPISCO APLICADO EM ALVENARIA (SEM PRESENÇA DE VÃOS) E ESTRUTURAS DE CONCRETO DE FACHADA, COM COLHER DE PEDREIRO. ARGAMASSA TRAÇO 1:3 COM PREPARO MANUAL. AF_10/2022	m ²	0,55		0,90			4,00			0,99
19.3	EMBOÇO, PARA RECEBIMENTO DE CERÂMICA, EM ARGAMASSA TRAÇO 1:2:8, PREPARO MANUAL, APLICADO MANUALMENTE EM FACES INTERNAS DE PAREDES, PARA AMBIENTE COM ÁREA MENOR QUE 5M2, ESPESSURA DE 20MM, COM EXECUÇÃO DE TALISC AS. AF_06/2014	m ²	1,40		0,60			1,00			0,99
19.4	MASSA ÚNICA, PARA RECEBIMENTO DE PINTURA, EM ARGAMASSA TRAÇO 1:2:8, PREPARO MECÂNICO COM BETONEIRA 400L, APLICADA MANUALMENTE EM FACES INTERNAS DE PAREDES, ESPESSURA DE 20MM, COM EXECUÇÃO DE TALISCAS. AF_06/2014	m ²	0,55		0,90			4,00			0,99
19.5	BANCADA/BANCA/PIA DE AÇO INOXIDÁVEL (AISI 430) COM 1 CUBA CENTRAL, COM VALVULA, ESCORREDOR DUPLO, DE *0,55 X 1,40* M	unid									1,00
19.6	TORNEIRA PLÁSTICA DE MESA, BICA MOVEL, PARA COZINHA 1/2 "	unid									1,00
19.7	Revestimento ceramico h=40cm	m ²	1,20		0,40			1,00			0,48

MEMÓRIAL DE CÁLCULO

PARA 1 (UM) MÓDULO SANITÁRIO

ITEM	DESCRIÇÃO	UNID	QUANTIDADES							
			COMP	LARG	ALTURA	ÁREA	QUANT	SUB TOTAL	TOTAL	
20	TANQUE DE LAVA ROUPAS									
20.1	Tanque monobloco de granitina ou marmorite, altura de 90cm, com esfregador e 1 cuba para água	unid								1,00
20.2	ALVENARIA DE VEDAÇÃO DE BLOCOS CERÂMICOS FURADOS NA HORIZONTAL DE 9X19X19 CM (ESPESSURA 9 CM) E ARGAMASSA DE ASSENTAMENTO COM PREPARO MANUAL	m ²	0,55		0,90			2,00		0,99
20.3	CHAPISCO APLICADO EM ALVENARIA (SEM PRESENÇA DE VÃOS) E ESTRUTURAS DE CONCRETO DE FACHADA, COM COLHER DE PEDREIRO. ARGAMASSA TRAÇO 1:3 COM PREPARO MANUAL. AF_10/2022	m ²	0,55		0,90			2,00		0,99
20.4	EMBOÇO, PARA RECEBIMENTO DE CERÂMICA, EM ARGAMASSA TRAÇO 1:2:8, PREPARO MANUAL, APLICADO MANUALMENTE EM FACES INTERNAS DE PAREDES, PARA AMBIENTE COM ÁREA MENOR QUE 5M2, ESPESSURA DE 20MM, COM EXECUÇÃO DE TALISCAS. AF_06/2014	m ²	1,30		0,40			1,00		0,52
20.5	MASSA ÚNICA, PARA RECEBIMENTO DE PINTURA, EM ARGAMASSA TRAÇO 1:2:8, PREPARO MECÂNICO COM BETONEIRA 400L, APLICADA MANUALMENTE EM FACES INTERNAS DE PAREDES, ESPESSURA DE 20MM, COM EXECUÇÃO DE TALISCAS. AF_06/2014	m ²								3,32
20.6	Aplicação manual de pintura com tinta látex PVA em paredes, duas demãos	m ²								3,32
20.7	TORNEIRA PLASTICA DE MESA, BICA MOVEL, PARA COZINHA 1/2 "	unid								1,00
20.8	Revestimento ceramico h=40cm	m ²	1,30		0,40			1,00		0,52
21	CAIXA DE GORDURA E INSPEÇÃO									
21.1	CAIXA DE GORDURA SIMPLES (CAPACIDADE: 36L), RETANGULAR, EM ALVENARIA COM TIJOLOS CERÂMICOS MACIÇOS, DIMENSÕES INTERNAS = 0,6X0,7 M, ALTURA INTERNA = 0,55 M. com tampa -Fornecimento e Instalação	unid								1,00
21.2	caixa de inspeção em alvenaria de tijolos c/ med. externas de 0,40x0,40	unid								2,00
22	PLACA DE OBRA									
22.1	Placa indicativa da obra - padrão Governo Federal, medindo 6 m2	m ²	3,00	2,00				2,00		12,00

Heráclito Luis
Sousa

Assinado de forma digital
por Heráclito Luis Sousa
Dados: 2023.04.04 10:43:38
-03'00'

OBJETO/OBRA:

CONSTRUÇÃO DE 200 MELHORIAS SANITÁRIAS DOMICILIARES (MSD).

MÓDULO SANITÁRIO COMPOSTO DE BANHEIRO COM CHUVEIRO, LAVATÓRIO, BACIA SANITÁRIA, TANQUE SÉPTICO, SUMIDOURO E RESERVATÓRIO ELEVADO PARA ÁGUA (COM CAPACIDADE INDIVIDUAL PARA 310 LITROS).

LOCAL/IMPLANTAÇÃO:

MUNICÍPIO DE MATÕES DO NORTE-MA

PROponente/PROPRIETÁRIO:

PREFEITURA MUNICIPAL DE MATÕES DO NORTE-MA

ENC. SOCIAIS DES. = 84,15%(MÊS) 47,51%(HORA)

BDI = = 25,00%

DATA/REFERÊNCIA:

01/03/2023 - SINAPI-JAN./2023

COMPOSIÇÕES DE CUSTOS DOS SERVIÇOS

9.1		LAJE DE APOIO DO RESERVATÓRIO (esp. 7cm, ferro=CA60, Ø5.0mm a cada 8cm, nos dois sentidos) - COM 0,64M ² "VER COMPOSIÇÃO"			
SINAPI	COMPONENTE	UNID.	CONSUMO	P. UNIT. (R\$)	TOTAL
88309	PEDREIRO COM ENCARGOS COMPLEMENTARES	h	1,000	22,11	22,11
88316	SERVENTE COM ENCARGOS COMPLEMENTARES	h	1,000	17,59	17,59
92768	ARMAÇÃO DE LAJE DE ESTRUTURA CONVENCIONAL DE CONCRETO ARMADO UTILIZANDO AÇO CA-60 DE 5,0 MM - MONTAGEM. AF_06/2022	KG	5,000	15,18	75,90
92486	MONTAGEM E DESMONTAGEM DE FORMA DE LAJE MACIÇA, PE-DIREITO SIMPLES, EM MADEIRA SERRADA, 4 UTILIZAÇÕES. AF_09/2020	M ²	0,704	170,16	119,79
94963	CONCRETO FCK = 15MPA, TRAÇO 1:3,4:3,5 (EM MASSA SECA DE CIMENTO/ AREIA M3 CR 411,31 MÉDIA/ BRITA 1) - PREPARO MECÂNICO COM BETONEIRA 400 L. AF_05/2021	m	0,036	441,58	15,90
TOTAL SEM BDI			R\$	251,29	

11.1		Ponto de esgoto p/vaso sanitário em PVC, incl coluna de ventilação, ligação p/o tanque séptico e deste p/o sumidouro e conexões DN=40mm			
SINAPI	COMPONENTE	UNID.	CONSUMO	P. UNIT. (R\$)	TOTAL
88309	PEDREIRO COM ENCARGOS COMPLEMENTARES	h	1,000	22,11	22,11
88316	SERVENTE COM ENCARGOS COMPLEMENTARES	h	0,750	17,59	13,19
88267	ENCANADOR OU BOMBEIRO HIDRÁULICO COM ENCARGOS COMPLEMENTARES	h	0,800	20,5	16,40
89711	TUBO PVC, SERIE NORMAL, ESGOTO PREDIAL, DN 40 MM, FORNECIDO E INSTALADO EM RAMAL DE DESCARGA OU RAMAL DE ESGOTO SANITÁRIO. AF_08/2022	m	3,000	19,22	57,66
89714	TUBO PVC, SERIE NORMAL, ESGOTO PREDIAL, DN 100 MM, FORNECIDO E INSTALADO EM RAMAL DE DESCARGA OU RAMAL DE ESGOTO SANITÁRIO. AF_08/2022	m	6,000	39,48	236,88
89744	JOELHO 90 GRAUS, PVC, SERIE NORMAL, ESGOTO PREDIAL, DN 100 MM, JUNTA ELÁSTICA, FORNECIDO E INSTALADO EM RAMAL DE DESCARGA OU RAMAL DE ESGOTO SANITÁRIO. AF_08/2022	und	1,000	26,19	26,19
89730	CURVA LONGA 90 GRAUS, PVC, SERIE NORMAL, ESGOTO PREDIAL, DN 40 MM, JUNTA SOLDÁVEL, FORNECIDO E INSTALADO EM RAMAL DE DESCARGA OU RAMAL DE ESGOTO SANITÁRIO. AF_08/2022	und	1,000	57,34	57,34
TOTAL SEM BDI			R\$	429,77	

11.2		Ponto de esgoto embutido para vaso sanitário, em tubos e conexões de PVC rígido soldável, diâmetro , DN=100mm, inclusive, coluna de ventilação , ligação para tanque séptico e deste para o sumidouro e conexões			
SINAPI	COMPONENTE	UNID.	CONSUMO	P. UNIT. (R\$)	TOTAL
88309	PEDREIRO COM ENCARGOS COMPLEMENTARES	h	1,000	22,11	22,11
88316	SERVENTE COM ENCARGOS COMPLEMENTARES	h	0,750	17,59	13,19
88267	ENCANADOR OU BOMBEIRO HIDRÁULICO COM ENCARGOS COMPLEMENTARES	h	0,750	20,5	15,38
89711	TUBO PVC, SERIE NORMAL, ESGOTO PREDIAL, DN 40 MM, FORNECIDO E INSTALADO EM RAMAL DE DESCARGA OU RAMAL DE ESGOTO SANITÁRIO. AF_08/2022	m	2,500	39,48	98,7
89730	CURVA LONGA 90 GRAUS, PVC, SERIE NORMAL, ESGOTO PREDIAL, DN 100 MM, JUNTA SOLDÁVEL, FORNECIDO E INSTALADO EM RAMAL DE DESCARGA OU RAMAL DE ESGOTO SANITÁRIO. AF_08/2022	und	1,000	57,34	57,34
TOTAL SEM BDI			R\$	206,72	



OBJETO/OBRA:

CONSTRUÇÃO DE 200 MELHORIAS SANITÁRIAS DOMICILIARES (MSD).

MÓDULO SANITÁRIO COMPOSTO DE BANHEIRO COM CHUVEIRO, LAVATÓRIO, BACIA SANITÁRIA, TANQUE SÉPTICO, SUMIDOURO E RESERVATÓRIO ELEVADO PARA ÁGUA (COM CAPACIDADE INDIVIDUAL PARA 310 LITROS).

LOCAL/IMPLANTAÇÃO:

MUNICÍPIO DE MATÕES DO NORTE-MA

PROPOSTANTE/PROPRIETÁRIO:

PREFEITURA MUNICIPAL DE MATÕES DO NORTE-MA

ENC. SOCIAIS DES. = 84,15%(MÊS) 47,51%(HORA)

BDI = = 25,00%

DATA/REFERÊNCIA:

01/03/2023 - SINAPI-JAN./2023

15.1 Instalação de reservatório polietileno capacidade 310 litros, com material PVC rígido soldável, inclusive registros e conexões					
SINAPI	COMPONENTE	UNID.	CONSUMO	P. UNIT. (R\$)	TOTAL
88309	PEDREIRO COM ENCARGOS COMPLEMENTARES	h	0,500	22,11	11,06
88316	SERVENTE COM ENCARGOS COMPLEMENTARES	h	0,500	17,59	8,80
88267	ENCANADOR OU BOMBEIRO HIDRÁULICO COM ENCARGOS COMPLEMENTARES ADAPTADOR COM FLANGE E ANEL DE VEDAÇÃO, PVC, SOLDÁVEL, DN 40 MM X 1 1/4, INSTALADO EM RESERVAÇÃO DE ÁGUA DE EDIFICAÇÃO QUE POSSUA RESERVATÓRIO DE FIBRA/FIBROCIMENTO FORNECIMENTO E INSTALAÇÃO.	h	2,500	20,5	51,25
94705	AF_06/2016	und	3,000	39,92	119,76
89497	JOELHO 45/90 SOLDÁVEL, PVC MARROM	und	1,000	12,47	12,47
	https://www.113ev.com.br/caixa-d-agua-de-polietileno-com-lampa-310-litros-fortlev/p/gd4f71cb3e/cj/cxda/?&seller_id=meurer&utm_source=google&utm				
	CAIXA D'ÁGUA 301L C/ TAMPA	und	1,000	239,90	239,9
94795	TORNEIRA DE BOIA PARA CAIXA D'ÁGUA, ROSCAVEL, 1/2" - FORNECIMENTO E INSTALAÇÃO. AF_08/2021	und	1,000	30,96	30,96
89401	TUBO, PVC, SOLDÁVEL, DN 20MM, INSTALADO EM RAMAL DE DISTRIBUIÇÃO DE ÁGUA - FORNECIMENTO E INSTALAÇÃO. AF_06/2022	m	6,000	9,74	58,44
89403	TUBO, PVC, SOLDÁVEL, DN 32MM, INSTALADO EM RAMAL DE DISTRIBUIÇÃO DE ÁGUA - FORNECIMENTO E INSTALAÇÃO. AF_06/2022	m	6,000	18,38	110,28
TOTAL SEM BDI				R\$	642,91

18.0 FILTRO DOMÉSTICO COMUM DE BARRO ASSADO V=20L					
SINAPI	COMPONENTE	UNID.	CONSUMO	P. UNIT. (R\$)	TOTAL
88316	SERVENTE COM ENCARGOS COMPLEMENTARES	h	0,300	17,59	5,28
	re.com.br/MLB-2780115378-filtro-de-barro-20-litros-c-velas-tripla-aco-boias-gratis-JM?matt_tool=40168140&matt_word=&matt_source=google&matt_campaign_id=14302215507&matt_ad_group_id=134553697108&matt_match_type=&matt_network=g&matt_device=c&matt_creative				
	FILTRO DOMÉSTICO COMUM DE BARRO ASSADO V=20L	UND	1,00	285,00	285,00
TOTAL SEM BDI				R\$	290,28

META-01 PLACA DA OBRA PADRÃO GOVERNO FEDERAL (DIM: 3,0 X 2,0m)					
SINAPI	COMPONENTE	UNID.	CONSUMO	P. UNIT. (R\$)	TOTAL
88262	CARPINTEIRO DE FORMAS COM ENCARGOS COMPLEMENTARES	h	0,350	20,91	7,32
88309	PEDREIRO COM ENCARGOS COMPLEMENTARES	h	0,350	22,11	7,74
88239	AJUDANTE DE CARPINTEIRO COM ENCARGOS COMPLEMENTARES	h	0,350	19,96	6,99
INSUMO - 4813	PLACA DE OBRA (PARA CONSTRUCAO CIVIL) EM CHAPA GALVANIZADA *N. 22*, ADESIVADA,	M²	6,000	264,19	1585,15
INSUMO - 4491	PONTELETE *7,5 X 7,5* CM EM PINUS, MISTA OU EQUIVALENTE DA REGIAO - BRUTA	M	6,000	11,16	66,97
INSUMO - 94963	CONCRETO FCK = 15MPA, TRAÇO 1:3,4:3,5 (EM MASSA SECA DE CIMENTO/ AREIA M3 CR 411,31 MÉDIA/ BRITA 1) - PREPARO MECÂNICO COM BETONEIRA 400 L. AF_05/2021	m	0,075	411,31	30,85



OBJETO/OBRA:

CONSTRUÇÃO DE 200 MELHORIAS SANITÁRIAS DOMICILIARES (MSD).

MÓDULO SANITÁRIO COMPOSTO DE BANHEIRO COM CHUVEIRO, LAVATÓRIO, BACIA SANITÁRIA, TANQUE SÉPTICO, SUMIDOURO E RESERVATÓRIO ELEVADO PARA ÁGUA (COM CAPACIDADE INDIVIDUAL PARA 310 LITROS).

LOCAL/IMPLANTAÇÃO:

MUNICÍPIO DE MATÕES DO NORTE-MA

PROPOSTANTE/PROPRIETÁRIO:

PREFEITURA MUNICIPAL DE MATÕES DO NORTE-MA

ENC. SOCIAIS DES. = 84,15%(MÊS) 47,51%(HORA)

BDI = = 25,00%

DATA/REFERÊNCIA:

01/03/2023 - SINAPI-JAN./2023

TOTAL R\$ 1.705,00

8.1		Porta em madeira almofadada , 0.60 x 2.10 m, (inclusive batentes, guarniç e ferragens, fechadura)			
SINAPI	COMPONENTE	UNID.	CONSUMO	P. UNIT. (R\$)	TOTAL
88261	CARPINTEIRO DE ESQUADRIA COM ENCARGOS COMPLEMENTARES	h	1,500	20,2	30,30
88316	SERVEANTE COM ENCARGOS COMPLEMENTARES	h	1,000	17,59	17,59
100659	ALIZAR DE 5X1,5CM PARA PORTA FIXADO COM PREGOS, PADRÃO MÉDIO - FORNE	m	9,600	9,68	92,93
90806	BATENTE PARA PORTA DE MADEIRA, FIXAÇÃO COM ARGAMASSA, PADRÃO MÉDIO	und	1,000	353,7	353,70
90831	FECHADURA DE EMBUTIR PARA PORTA DE BANHEIRO, COMPLETA, ACABAMENTO PADRÃO MÉDIO, INCLUSO EXECUÇÃO DE FURO - FORNECIMENTO E INSTALAÇÃO. AF_12/2019	und	1,000	110,15	110,15
2432	DOBRADICA EM ACO/FERRO, 3 1/2" X 3", E= 1,9 A 2 MM, COM ANEL, CROMADO OU ZINCADO, TAMPA BOLA, COM PARAFUSOS	und	3,000	23,39	70,17
11055	PARAFUSO ROSCA SOBERBA ZINCADO CABECA CHATA FENDA SIMPLES 3,5 X 25 MM (1 ")	und	10,000	0,09	0,90
ORSE - 5017	Porta em madeira mista, com almofadadas - 60 x 210cm um	und	1,000	255,00	255
TOTAL SEM BDI			R\$	930,74	

16.5		Reboco de parede, com argamassa traço 1:2:8 (EM VOLUME DE CIMENTO, CAL E AREIA MÉDIA ÚMIDA), espessura 20MM			
SINAPI	COMPONENTE	UNID.	CONSUMO	P. UNIT. (R\$)	TOTAL
88309	PEDREIRO COM ENCARGOS COMPLEMENTARES	h	0,250	22,11	5,53
88316	SERVEANTE COM ENCARGOS COMPLEMENTARES	h	0,250	17,59	4,40
87369	ARGAMASSA TRAÇO 1:2:8 (EM VOLUME DE CIMENTO, CAL E AREIA MÉDIA ÚMIDA) PARA EMBOÇO/MASSA ÚNICA/ASSENTAMENTO DE ALVENARIA DE VEDAÇÃO, PREPARO MANUAL. AF_08/2019	M³	0,040	608,39	24,34
TOTAL SEM BDI			R\$	34,26	

22.1		Placa indicativa da obra - padrão Governo Federal, medindo 6 m2			
SINAPI	COMPONENTE	UNID.	CONSUMO	P. UNIT. (R\$)	TOTAL
88262	CARPINTEIRO DE FORMAS COM ENCARGOS COMPLEMENTARES	h	1,000	20,91	20,91
88316	SERVEANTE COM ENCARGOS COMPLEMENTARES	h	1,000	17,59	17,59
94962	CONCRETO MAGRO PARA LASTRO, TRAÇO 1:4,5:4,5 (EM MASSA SECA DE CIMENTO/ AREIA MÉDIA/ BRITA 1) - PREPARO MECÂNICO COM BETONEIRA 400 L. AF_05/2021	m³	0,010	385,78	3,86
4417	SARRAFO NAO APARELHADO *2,5 X 7* CM, EM MACARANDUBA, ANGELIM OU EQUIVALENTE DA REGIAO - BRUTA	m	1,000	7,11915	7,12
4491	PONTALETE *7,5 X 7,5* CM EM PINUS, MISTA OU EQUIVALENTE DA REGIAO - BRUTA	m	3,000	11,17	33,51
4813	PLACA DE OBRA (PARA CONSTRUCAO CIVIL) EM CHAPA GALVANIZADA *N. 22*, ADESIVADA, DE *2,4 X 1,2* M (SEM POSTES PARA FIXACAO)	m²	1,000	400,00	400,00
5075	PREGO DE ACO POLIDO COM CABECA 18 X 30 (2 3/4 X 10)	kg	0,124	23,04	2,86
TOTAL SEM BDI			R\$	485,83	

16.6		Laje de concreto armado (esp. 5 cm, ferro=CA60, Ø5.0mm a cada 8cm, nos dois sentidos) concreto : 15 mpa			
SINAPI	COMPONENTE	UNID.	CONSUMO	P. UNIT. (R\$)	TOTAL
88309	PEDREIRO COM ENCARGOS COMPLEMENTARES	h	1,650	22,11	36,48
88316	SERVEANTE COM ENCARGOS COMPLEMENTARES	h	4,500	17,59	79,16
90586	VIBRADOR DE IMERSÃO, DIÂMETRO DE PONTEIRA 45MM, MOTOR ELÉTRICO TRIFÁSICO POTÊNCIA DE 2 CV - CHP DIURNO. AF_06/2015	CHP	0,300	1,21	0,36
92915	ARMAÇÃO DE ESTRUTURAS DIVERSAS DE CONCRETO ARMADO, EXCETO VIGAS, PILARES, LAJES E FUNDAÇÕES, UTILIZANDO AÇO CA-60 DE 5,0 MM - MONTAGEM. AF_06/2022	kg	77,000	17,67	1360,59
94975	CONCRETO FCK = 15MPA, TRAÇO 1:3,4:3,5 (EM MASSA SECA DE CIMENTO/ AREIA MÉDIA/ BRITA 1) - PREPARO MANUAL. AF_05/2021	m³	1,000	487,75	487,75

MATÕES DO NORTE / MA
PROC. 1904001 1202_3
FLS. _____
RUB. _____



OBJETO/OBRA:

CONSTRUÇÃO DE 200 MELHORIAS SANITÁRIAS DOMICILIARES (MSD).

MÓDULO SANITÁRIO COMPOSTO DE BANHEIRO COM CHUVEIRO, LAVATÓRIO, BACIA SANITÁRIA, TANQUE SÉPTICO, SUMIDOURO E RESERVATÓRIO ELEVADO PARA ÁGUA (COM CAPACIDADE INDIVIDUAL PARA 310 LITROS).

LOCAL/IMPLANTAÇÃO:

MUNICÍPIO DE MATÕES DO NORTE-MA

PROPONENTE/PROPRIETÁRIO:

PREFEITURA MUNICIPAL DE MATÕES DO NORTE-MA

ENC. SOCIAIS DES. = 84,15%(MÉS) 47,51%(HORA)

BDI = = 25,00%

DATA/REFERÊNCIA:

01/03/2023 - SINAPI-JAN./2023

TOTAL SEM BDI

R\$

1.964,34

**Heráclito Luis
Sousa**

Assinado de forma digital
por Heráclito Luis Sousa
Dados: 2023.04.04 10:43:16
-03'00'



OBJETO/OBRA:

CONSTRUÇÃO DE 200 MELHORIAS SANITÁRIAS DOMICILIARES

MÓDULO SANITÁRIO COMPOSTO DE BANHEIRO COM CHUVEIRO, LAVATÓRIO, BACIA SANITÁRIA, TANQUE SÉPTICO, SUMIDOURO E RESERVATÓRIO ELEVADO PARA ÁGUA (COM CAPACIDADE INDIVIDUAL PARA 310

LOCAL/IMPLANTAÇÃO:

MATÕES DO NORTE-MA

PROPONENTE/PROPRIETÁRIO:

PREFEITURA MUNICIPAL DE MATÕES DO NORTE-MA

DATA/REFERÊNCIA:

01/03/2023 - SINAPI-JAN./2023

No. Da Operação:

XXXX

No. do SICONV:

013927/2022

PLANTAS & ANEXOS



ESTADO DO MARANHÃO
 MUNICÍPIO DE MATÕES DO NORTE/MA

Composição do BDI

IMPLANTAÇÃO DE MELHORIAS SANITÁRIAS DOMICILIARES	
Tipo de Obra	Construção de edifícios
Contribuição Previdenciária	Orçamento COM A DESONERAÇÃO prevista na Lei 13.161/2015
Conforme legislação tributária municipal, definir estimativa de percentual da base de cálculo para o ISS:	100%
Sobre a base de cálculo, definir a respectiva alíquota do ISS (entre 2% e 5%):	5,00%

Parcelas do BDI	Valor percentual adotado
(AC) - Administração Central	3,00
(S) + (G) - Seguro e Garantia	0,80
(R) - Risco	0,97
(DF) - Despesas Financeiras	0,59
(L) - Lucro	3,02
(I) - PIS	0,65
(II) - COFINS	3,00
(II) - ISS	5,00
(II) - Contrib. Previdenciária	4,50
BDI Adotado	25,00

Limites das parcelas do BDI para obras do tipo acima selecionado. Acórdão TCU 2622/2013			
	Min	Med.	Max.
(AC)	3,00	4,00	5,50
(S) + (G)	0,80	0,80	1,00
(R)	0,97	1,27	1,27
(DF)	0,59	1,23	1,39
(L)	6,16	7,40	8,96
(I)	0,65	0,65	0,65
(II)	3,00	3,00	3,00
(II)	2,00	2,00	5,00

$$BDI = \frac{(1 + AC + S + R + G)(1 + DF)(1 + L)}{(1 - I)} - 1$$

Valor para simples conferência do enquadramento do BDI nos limites estabelecidos pelo Acórdão TCU 2622/2013	
BDI desconsiderando a parcela (II) contribuição previdenciária	18,84

Limites do valor do BDI para obras do tipo acima selecionado. Acórdão TCU 2622/2013		
20,34	22,12	25,00

DECLARAÇÕES

DECLARO que, de acordo com a legislação tributária do MUNICÍPIO DE MATÕES DO NORTE/MA, considerando a natureza da obra acima discriminada, para cálculo do valor de ISS a ser cobrado da empresa construtora, é aplicada a alíquota de 5% sobre o valor total da obra.

DECLARO que o percentual de encargos sociais utilizados no valor da mão-de-obra do orçamento são os encargos sociais praticados pelo SINAPI e/ou SICRO.

DECLARO que o orçamento da obra foi verificado com os custos nas duas possibilidades de CONTRIBUIÇÃO PREVIDENCIÁRIA e foi adotada a modalidade COM DESONERAÇÃO por ser a mais adequada ao MUNICÍPIO DE MATÕES DO NORTE/MA.

Observações:

Heráclito Luis
 Sousa

Assinado de forma digital
 por Heráclito Luis Sousa
 Dados: 2023.04.04 10:42:49
 -03'00'



OBJETO/OBRA:

CONSTRUÇÃO DE 200 MELHORIAS SANITÁRIAS DOMICILIARES (MSD).

MÓDULO SANITÁRIO COMPOSTO DE BANHEIRO COM CHUVEIRO, LAVATÓRIO, BACIA SANITÁRIA, TANQUE SÉPTICO, SUMIDOURO E RESERVATÓRIO ELEVADO PARA ÁGUA (COM CAPACIDADE INDIVIDUAL PARA 310 LITROS).

LOCAL/IMPLANTAÇÃO:

MATÕES DO NORTE-MA

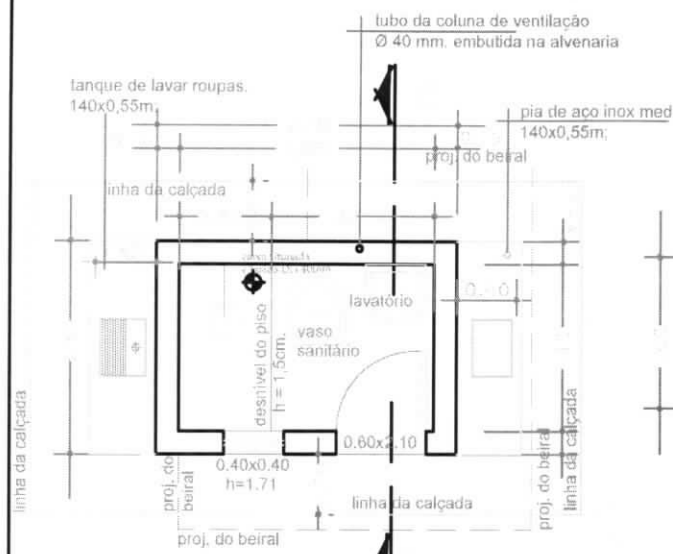
VIGÊNCIA A PARTIR DE 11/2022

ENCARGOS SOCIAIS SOBRE A MÃO DE OBRA COM DESONERAÇÃO			
CÓDIGO	DESCRIÇÃO	COM DESONERAÇÃO	
		HORISTA %	MENSALISTA %
GRUPO A			
A1	INSS	0,00%	0,00%
A2	SESI	1,50%	1,50%
A3	SENAI	1,00%	1,00%
A4	INCRA	0,20%	0,20%
A5	SEBRAE	0,60%	0,60%
A6	Salário Educação	2,50%	2,50%
A7	Seguro Contra Acidentes de Trabalho	3,00%	3,00%
A8	FGTS	8,00%	8,00%
A9	SECONCI	1,00%	1,00%
A	Total	17,80%	17,80%
GRUPO B			
B1	Repouso Semanal Remunerado	17,87%	Não incide
B2	Feriados	3,95%	Não incide
B3	Auxílio - Enfermidade	0,86%	0,66%
B4	13º Salário	10,91%	8,33%
B5	Licença Paternidade	0,07%	0,05%
B6	Faltas Justificadas	0,73%	0,56%
B7	Dias de Chuvas	1,49%	Não incide
B8	Auxílio Acidente de Trabalho	0,10%	0,08%
B9	Férias Gozadas	10,26%	7,84%
B10	Salário Maternidade	0,04%	0,03%
B	Total	46,28%	17,55%
GRUPO C			
C1	Aviso Prévio Indenizado	4,52%	3,46%
C2	Aviso Prévio Trabalhado	0,11%	0,08%
C3	Férias Indenizadas	3,64%	2,78%
C4	Depósito Rescisão Sem Justa Causa	2,80%	2,14%
C5	Indenização Adicional	0,38%	0,29%
C	Total	11,45%	8,75%
GRUPO D			
D1	Reincidência de Grupo A sobre Grupo B	8,24%	3,12%
D2	Reincidência de Grupo A sobre Aviso Prévio Trabalhado e Reincidência do FGTS sobre Aviso Prévio Indenizado	0,38%	0,29%
D	Total	8,62%	3,41%
TOTAL(A+B+C+D)		84,15%	47,51%

Fonte: Informação Dias de Chuva – INMET

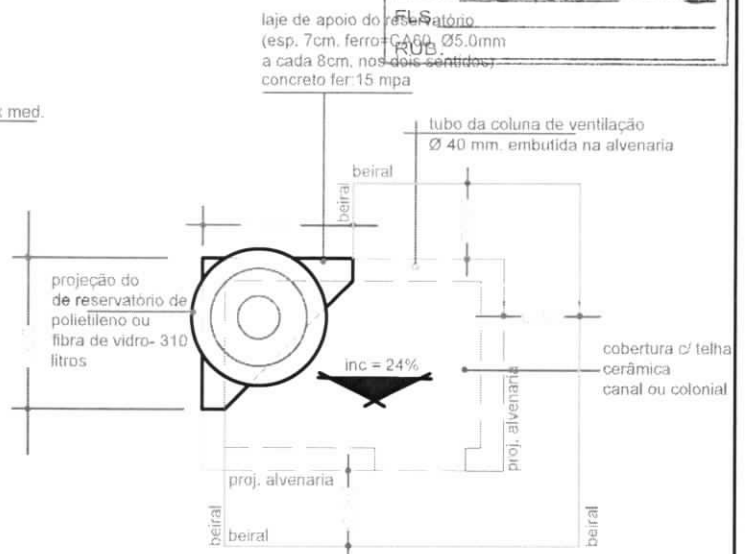
Heráclito
Luis Sousa

Assinado de forma digital por Heráclito Luis Sousa
 Dados: 2023.04.04 10:42:28 -03'00'



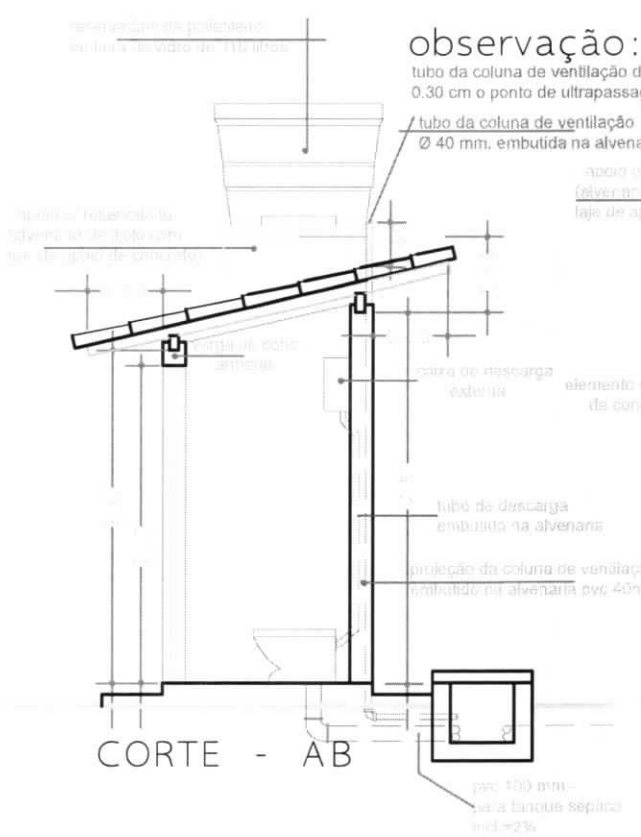
PLANTA BAIXA
 observação:

O piso além de atender ao traço das especificações técnicas deverão ter o caimento no sentido da cx. sifonada. No recebimento, deverá ser feito por parte da fiscalização o teste de caimento.

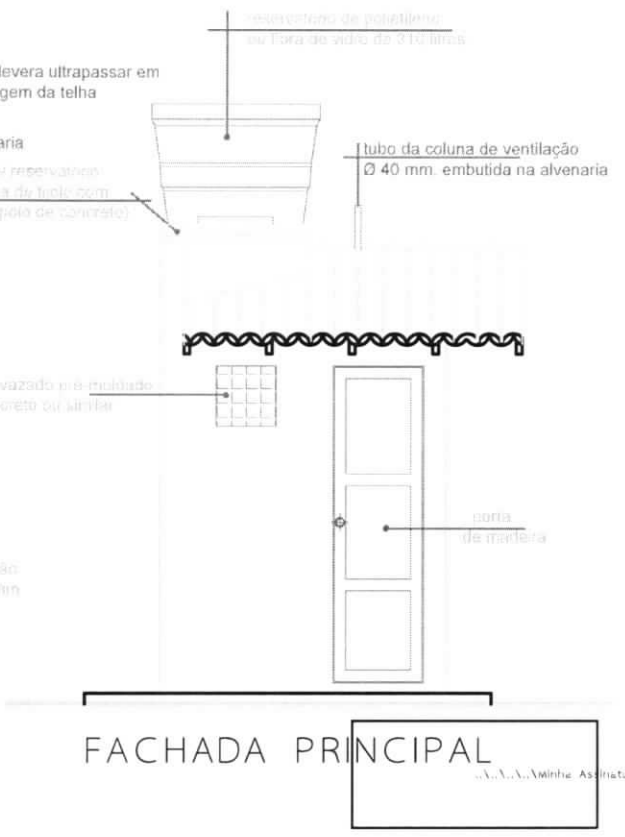


PLANTA DE COBERTURA
 observação:

em todo o telhado as diversas direções do caimento, e nos beirões ter nos brancos e empenas



CORTE - AB



FACHADA PRINCIPAL

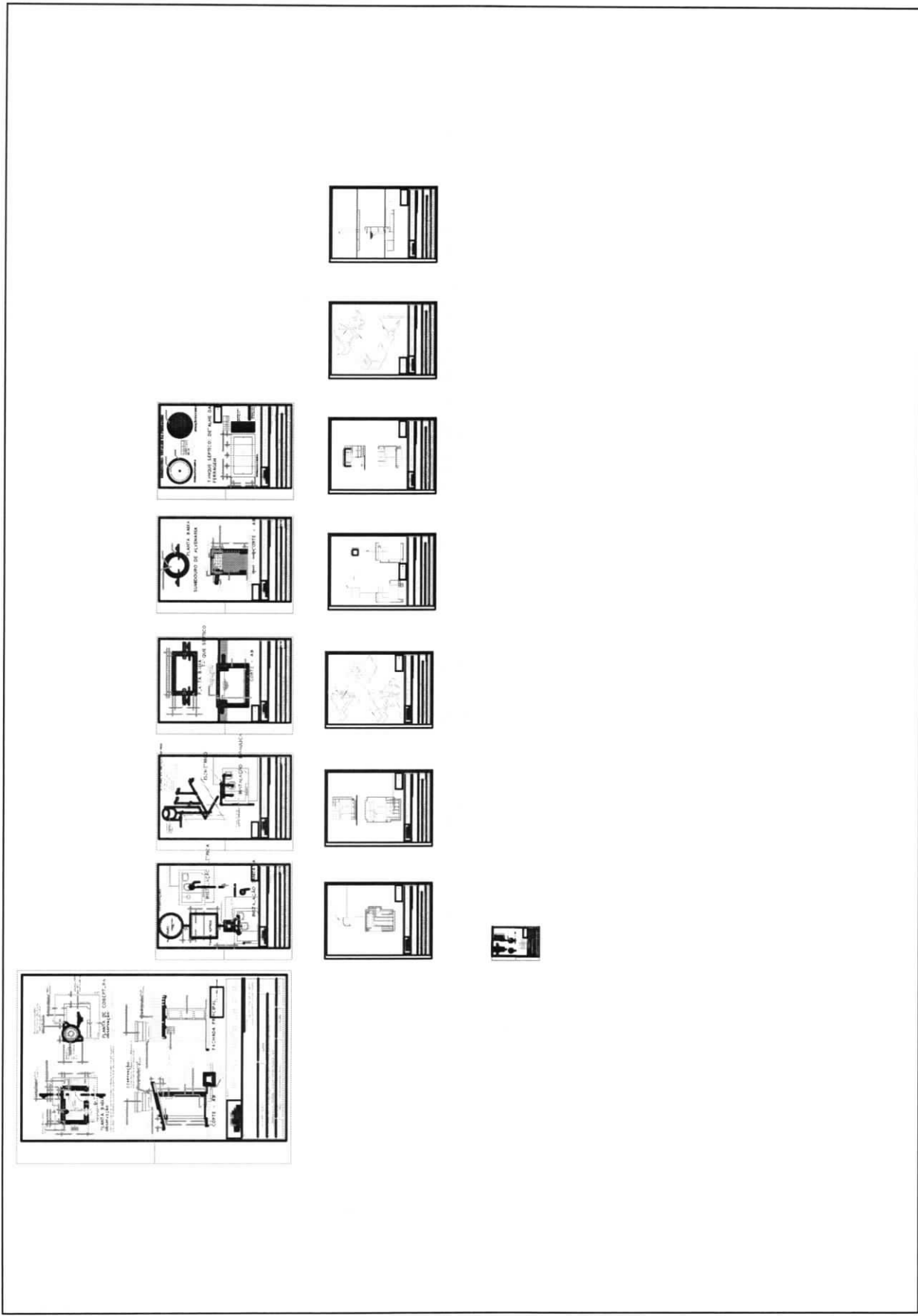
entidade: **PREFEITURA DE MATÕES DO NORTE-MA**

discriminação: **PROJETO ARQUITETÔNICO**
 P. BAIXA, CORTE, FACHADA E COBERTURA

proprietário: **SOLIMAR ALVES** resp. técnico: **FÁBIO** prancha nº: _____

projeto: **PROJETO DE IMPLANTAÇÃO DE MELHORIAS SANITÁRIAS DOMICILIARES NA ZONA URBANA DO MUNICÍPIO DE MATÕES DO NORTE - MA**

escala: **1:25** resp. técnico: **Engo. Civil Heráclito Luis Sousa** crea: **6388/D-MA** data: **FEV./2023**





Anotação de Responsabilidade Técnica - ART
Lei nº 6.496, de 7 de dezembro de 1977

CREA-MA

ART OBRA / SERVIÇO
Nº MA20230623229

Conselho Regional de Engenharia e Agronomia do Estado do Maranhão

INICIAL

1. Responsável Técnico

HERACLITO LUIS SOUSA

Título profissional: **ENGENHEIRO CIVIL, ESPECIALIZAÇÃO EM ENGENHARIA SANITARIA E CONTROLE AMBIENTAL**

RNP: 1101568097

Registro: 6388D MA MA

Empresa contratada: **E ARAUJO GUIMARÃES EIRELI - EPP**

Registro : 0000012399-MA

2. Dados do Contrato

Contratante: **MATÕES DO NORTE**

CPF/CNPJ: 01.612.831/0001-87

RUA Rua Francisco Alves, s/n - Piçarraireira - Prox. Quadra

Nº: S/N

Complemento:

Bairro: **CENTRO**

Cidade: **MATA**

UF: **AC**

CEP: 65468000

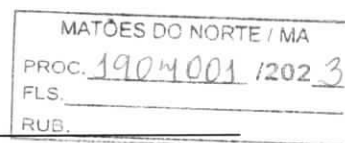
Contrato: 013927/2022

Celebrado em: 03/03/2023

Valor: **R\$ 4.000.000,00**

Tipo de contratante: **Pessoa Jurídica de Direito Público**

Ação Institucional: **Agricultura familiar**



3. Dados da Obra/Serviço

RUA Rua Francisco Alves, s/n - Piçarraireira - Prox. Quadra

Nº: S/N

Complemento:

Bairro: **CENTRO**

Cidade: **MATA**

UF: **AC**

CEP: 65468000

Data de Início: 03/04/2023

Previsão de término: 01/07/2026

Coordenadas Geográficas: 05°3'41.85"S, 42°45'54.04"W

Finalidade: **Ambiental**

Código: 939295/2022

Proprietário: **MATÕES DO NORTE**

CPF/CNPJ: 01.612.831/0001-87

4. Atividade Técnica

	Quantidade	Unidade
14 - Elaboração		
80 - Projeto > CONSTRUÇÃO CIVIL > EDIFICAÇÕES > DE EDIFICAÇÃO > #1.1.1.1 - DE ALVENARIA	1,00	un
80 - Projeto > ELETROTÉCNICA > INSTALAÇÕES ELÉTRICAS > DE INSTALAÇÕES ELÉTRICAS EM BAIXA TENSÃO > #11.10.1.1 - PARA FINS RESIDENCIAIS	1,00	un
80 - Projeto > CONSTRUÇÃO CIVIL > INSTALAÇÕES HIDROSSANITÁRIAS > #1.4.3 - DE INSTALAÇÃO DE SISTEMA DE ESGOTO SANITÁRIO	1,00	un
80 - Projeto > CONSTRUÇÃO CIVIL > INSTALAÇÕES HIDROSSANITÁRIAS > #1.4.1 - DE SISTEMA DE ÁGUA POTÁVEL	1,00	un
35 - Elaboração de orçamento > CONSTRUÇÃO CIVIL > EDIFICAÇÕES > DE EDIFICAÇÃO > #1.1.1.1 - DE ALVENARIA	1,00	un
35 - Elaboração de orçamento > ELETROTÉCNICA > INSTALAÇÕES ELÉTRICAS > DE INSTALAÇÕES ELÉTRICAS EM BAIXA TENSÃO > #11.10.1.1 - PARA FINS RESIDENCIAIS	1,00	un
35 - Elaboração de orçamento > CONSTRUÇÃO CIVIL > INSTALAÇÕES HIDROSSANITÁRIAS > #1.4.3 - DE INSTALAÇÃO DE SISTEMA DE ESGOTO SANITÁRIO	1,00	un
35 - Elaboração de orçamento > CONSTRUÇÃO CIVIL > INSTALAÇÕES HIDROSSANITÁRIAS > #1.4.1 - DE SISTEMA DE ÁGUA POTÁVEL	1,00	un

Após a conclusão das atividades técnicas o profissional deve proceder a baixa desta ART

5. Observações

ELABORAÇÃO: PROJETO E ORÇAMENTO DE 200(DUZENTOS) KIT'S SANITÁRIOS(MELHORIAS SANITÁRIAS DOMICILIARES PARA PREVENÇÃO E CONTROLE DE DOENÇAS E AGRAVOS) MUNICÍPIO DE MATÕES DO NORTE-MA, MINISTÉRIO DA SAÚDE_FUNASA, CONFORME Proposta 013927/2022; Convênio:939295/2022.-MÓDULO SANITÁRIO COMPOSTO DE BANHEIRO COM CHUVEIRO, LAVATÓRIO, BACIA SANITÁRIA, TANQUE SÉPTICO, SUMIDOURO E RESERVATÓRIO ELEVADO PARA ÁGUA (COM CAPACIDADE INDIVIDUAL PARA 310 LITROS), FILTRO DE BARRO COM 03(TRÊS) VELAS).-LOCALIZADOS EM 03(TRÊS) BAIRROS, SENDO: BAIRRO NOVO TEMPO I, NOVO TEMPO II E BAIRRO SANTO ANTÔNIO NO TOTAL DE No DE KIT'S:200 NO MUNICÍPIO DE MATÕES DO NORTE. CONCEDENTE_FUNASA...Proposta 013927/2022; Convênio:939295/2022.

6. Declarações

- Cláusula Compromissória: Qualquer conflito ou litígio originado do presente contrato, bem como sua interpretação ou execução, será resolvido por arbitragem, de acordo com a Lei no. 9.307, de 23 de setembro de 1996, por meio do Centro de Mediação e Arbitragem - CMA vinculado ao Crea-MA, nos termos do respectivo regulamento de arbitragem que, expressamente, as partes declaram concordar.

- Declaro que estou cumprindo as regras de acessibilidade previstas nas normas técnicas da ABNT, na legislação específica e no decreto n. 5296/2004.

A autenticidade desta ART pode ser verificada em: <https://crea-ma.sitac.com.br/publico/>, com a chave: BZ1b4
Impresso em: 13/03/2023 às 13:44:40 por: , ip: 200.25.56.70

www.creama.org.br

faleconosco@creama.org.br

Tel: (98) 2106-8300

Fax: (98) 2106-8300





Anotação de Responsabilidade Técnica - ART
Lei nº 6.496, de 7 de dezembro de 1977

CREA-MA

ART OBRA / SERVIÇO
Nº MA20230623229

Conselho Regional de Engenharia e Agronomia do Estado do Maranhão

INICIAL

7. Entidade de Classe

UEMA -UNIVERSIDADE ESTADUAL DO MARANHÃO

Heráclito Luis
 Sousa

Assinado de forma digital por
 Heráclito Luis Sousa
 Dados: 2023.03.13 13:45:51
 -03'00'

8. Assinaturas

Declaro serem verdadeiras as informações acima

_____ de _____ de _____
 Local data

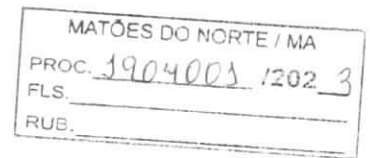
HERACLITO LUIS SOUSA - CPF: 748.781.073-91
SOLIMAR ALVES DE OLIVEIRA:11058994387
MATÕES DO NORTE - CNPJ: 01.612.831/0001-87

9. Informações

* A ART é válida somente quando quitada, mediante apresentação do comprovante do pagamento ou conferência no site do Crea.

10. Valor

Valor da ART: **R\$ 254,59** Registrada em: **13/03/2023** Valor pago: **R\$ 254,59** Nosso Número: **8304512277**



A autenticidade desta ART pode ser verificada em: <https://crea-ma.sitac.com.br/publico/>, com a chave: BZ1b4
 Impresso em: 13/03/2023 às 13:44:40 por: , ip: 200.25.56.70



RESOLUÇÃO Nº 008/2023 DO CONSELHO MUNICIPAL DE SAÚDE DE MATÕES DO NORTE DE 07 DE MARÇO DE 2023.

O Plenário do Conselho Municipal de Saúde de Matões do Norte - MA, no exercício das suas atribuições legais que lhe confere a lei Nº 010/2007 de 17 de agosto de 2007 que revoga a lei Nº 002/1997, que institui o Conselho Municipal de Saúde e o Regimento Interno, com fundamento nas leis Orgânicas da Saúde 8.080/19/07/90 e 8.142/28/12/90, e de acordo com a REUNIÃO EXTRAORDINARIA DE 07 DE FEVEREIRO DE 2023.

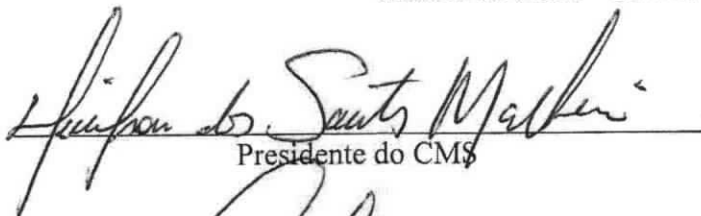
RESOLVE:

Art. 1º - CONFIRMAR a ciência por este conselho sobre o Projeto Implantação e Melhorias Sanitárias Domiciliares no município de Matões do Norte - MA;

Art. 2º - Esta resolução entra em vigor na data de sua publicação.

PUBLICA-SE, CUMPRA-SE

Matões do Norte - MA 07 de março de 2023


Presidente do CMS


Secretário Municipal de Saúde

Prefeito Municipal

CONSELHO MUNICIPAL DE SAÚDE

Ata de Reunião Extraordinária do dia 07 de março do ano de dois mil e vinte e três do Conselho Municipal de Saúde de Matões do Norte - MA.

Aos 07 dias do mês de março do ano de dois mil e vinte e três às 14:00 horas, estiveram presentes na sala do conselho municipal de saúde, os membros do Conselho Municipal de Saúde de Matões do Norte, o Senhor Presidente **Denilson dos Santos Malheiro** deu boas vindas a todos os presentes e agradeceu pela disponibilidade de todos. Em seguida foi lido a pauta da reunião, que se trata da ciência a este Conselho de um recurso advindo de convenio afirmado com a FUNASA - Fundação Nacional de Saúde com o Município de Matões do Norte e prestar informações gerais. O senhor Presidente **Denilson dos Santos Malheiro** fez uma breve explanação do que seria esse projeto para o município e em seguida passou a palavra ao Secretário de Saúde **Jenilson Bezerra Neves**, que expos o projeto para os conselheiros, abordando os detalhes técnicos e construtivos da obra e a forma que foram utilizadas para a seleção de beneficiários. Onde seguiu os procedimentos das normas do Ministério da Saúde, através da FUNASA, detectando que a referia seleção beneficiaria 200 famílias 94 Novo Tempo I, 65 novo Tempo II e 41 Santo Antônio na zona urbana do município, com execução de Melhorias Sanitárias Domiciliares, no valor de R\$ 4.000.000,00 (quatro milhões de reais) sobre o Convenio N° 939295/2022, em seguida a palavra foi franqueada aos conselheiros. O senhor Presidente retomou os trabalhos colocou em apreciação o Projeto de Implantação de Melhorias Sanitárias no Município de Matões do Norte - MA, no qual foi dado conhecimento a todos os conselheiros presentes. E nada havendo a tratar, o senhor Presidente agradeceu a presença de todos e encerrou a reunião, e eu **Regina de Cássia** secretária, lavrei a presente ata que após lida e aprovada foi assinada por mim e por todos os demais membros presentes. Esa ata não contem emendas e nem rasuras.

Matões do Norte – MA 07 de março de 2023

Nº	ASSINATURAS
01	Luiz Fernando dos Santos Malhi
02	José Carlos Abreu Casas Novaes
03	José da Lourença S. Caselcut
04	Suellen Machado Maciel
05	Antonio Jean Miranda da Cruz
06	Evaneide Assunção de Assunção
07	Idemizio da Silva Bezerra

Os abaixo assinados, membros do Conselho Municipal de Saúde do Município de Matões do Norte, Estado do Maranhão, no uso de suas atribuições legais.

ATESTAM para os devidos fins, que foi apreciado e aprovado, por este conselho sobre o Projeto de Implantação e Melhorias Sanitárias Domiciliares no município de Matões do Norte - MA, que se encontra em ordem e passíveis de receber **PARECER FAVORÁVEL**.

Matões do Norte – MA 07 de março de 2023

Membros do Conselho:

1. Wilson do Santos Mather
2. José Carlos Abreu Casas Nova
3. José de Oliveira S. Paulant
4. Suelter Machado Maciel
5. Antonio Jean Mouranda da Luz
6. Luciene Assunção de Assunção
7. Adriazic da Silva Bezerra



MATÕES DO NORTE / MA	
PROC.	3904003 / 2023
FLS.	
RUB.	

FUNDAÇÃO NACIONAL DE SAÚDE
Setor de Autarquias Sul (SAUS) Quadra 4 - Bloco N - Edifício Sede
Brasília/DF - CEP 70070-040

CONVÊNIO FUNASA - PLATAFORMA +BRASIL Nº 939295/2022 QUE ENTRE SI CELEBRAM A FUNDAÇÃO NACIONAL DE SAÚDE – FUNASA E O MUNICÍPIO DE MATÕES DO NORTE/MA, VISANDO A IMPLANTAÇÃO DE MELHORIAS SANITÁRIAS DOMICILIARES NA ZONA URBANA DO MUNICÍPIO DE MATÕES DO NORTE - MA.

A **FUNDAÇÃO NACIONAL DE SAÚDE – FUNASA**, criada pela Lei nº 8.029, de 12 de abril de 1990, com Estatuto aprovado pelo Decreto nº 8.864, de 14 de julho de 2016, inscrita no Cadastro Nacional da Pessoa Jurídica, sob o nº 26.989.350/0001-16, com sede no Setor de Autarquias Sul – SAUS, Quadra 4, Bloco “N”, 5º andar, CEP 70.070-040 em Brasília/DF, doravante denominada **CONCEDENTE**, neste ato representada por seu Presidente **MIGUEL DA SILVA MARQUES**, nomeado pela Portaria nº 1.004, de 27 de agosto de 2021, da Casa Civil da Presidência da República, Diário Oficial da União nº 163, seção 2, portador da Carteira de Identidade nº M9318635, expedida pela SSP/MG e do CPF/MF nº 039.194.746-00, e o **MUNICÍPIO DE MATÕES DO NORTE/MA** com sede na AVENIDA DR. ANTONIO SAMPAIO, 100 - CENTRO. MATOES DO NORTE - MA. CEP: 65468-000, inscrito no Cadastro Nacional de Pessoa Jurídica, sob o nº 01.612.831/0001-87, doravante denominado **CONVENIENTE**, neste ato representado por seu dirigente, **SOLIMAR ALVES DE OLIVEIRA**, portador do CPF/MF nº 110.589.943-87, residente e domiciliado no município de **MATÕES DO NORTE/MA**, resolvem celebrar o presente instrumento relativo à **AÇÕES**, registrado na Plataforma +Brasil sob o nº 939295/2022, regendo-se pelo disposto no Decreto nº 10.035, de 1º de outubro de 2019, na Lei Complementar nº 101, de 4 de maio de 2000; na Lei nº 8.666, de 21 de junho de 1993, ou da Lei nº 14.133, de 1º de abril de 2021, no que couber; Lei nº 10.180, de 06 de fevereiro de 2001; na Lei nº 11.445, de 5 de janeiro de 2007, regulamentada pelo Decreto nº 7.217, de 21 de junho de 2010; no Decreto nº 10.588/2020; na Lei nº 12.305, de 2 de agosto de 2010, regulamentada pelo Decreto nº 10.936, de 12 de janeiro de 2022, quando aplicável; na Lei nº 13.971, de 27 de dezembro de 2019 (PPA 2020-2023); na Lei nº 14.194, de 20 de agosto de 2021 (LDO 2022); na Lei nº 14.303, de 21 de janeiro de 2022 (LOA 2022); no Decreto nº 93.872, de 23 de dezembro de 1986; no Decreto nº 6.170, de 25 de julho de 2007, regulamentado pela Portaria Interministerial MP/MF/CGU nº 424 de 30 de dezembro de 2016; e na Portaria FUNASA nº 4123, de 16 de agosto de 2021, consoante o Processo nº 25100.010206/2022-64 mediante as disposições expressas nas cláusulas seguintes:

CLÁUSULA PRIMEIRA – OBJETO

Constitui objeto do presente convênio **IMPLANTAÇÃO DE MELHORIAS SANITÁRIAS DOMICILIARES NA ZONA URBANA DO MUNICÍPIO DE MATÕES DO NORTE - MA**, conforme as especificações constantes do Plano de Trabalho Aprovado, parte integrante deste Instrumento independentemente de transcrição, a legislação em vigor.

CLÁUSULA SEGUNDA – DAS OBRIGAÇÕES E COMPETÊNCIAS DOS PARTICIPES

MATÔES DO NORTE / MA
PROC. 1904003 / 2023
FLS.
RUB.

São obrigações dos partícipes na execução deste convênio:

I- Da Concedente:

- a. monitorar e acompanhar a conformidade física e financeira durante a execução do ajuste, além de avaliar a execução física e os resultados; (art. 6º I, "a", PI 424/2016)
- b. promover a operacionalização da execução dos programas, projetos e atividades, mediante a divulgação de atos normativos e orientações ao(à) conveniente, bem como análise e aceitação da documentação técnica institucional e jurídica, inclusive do projeto básico/termo de referência; (art. 6º, II, "a e b", PI 424/2016)
- c. acompanhar, avaliar e aferir a execução do objeto pactuado, assim como verificar a regular aplicação das parcelas de recursos, condicionando sua liberação ao cumprimento de metas previamente estabelecidas; (art. 6º II, "f", PI 424/2016)
- d. indicar servidor para acompanhamento e monitoramento da execução do presente convênio, ao qual caberá emitir parecer conclusivo acerca da prestação de contas e da realização do objeto pactuado; (art. 55, PI 424/2016)
- e. dispor de condições e de estrutura para o acompanhamento e verificação da execução do objeto e o cumprimento dos prazos relativos à prestação de contas;(art. 27, XXXI, PI 424/2016)
- f. garantir a disponibilidade de equipe técnica para a avaliação de projetos básicos das obras, seus dimensionamentos, o cálculo dos quantitativos dos serviços e análises da adequação dos orçamentos das metas descritas no plano de trabalho; (art. 9º, § 9º, I, PI 424/2016)
- g. garantir disponibilidade de equipe técnica para que seja realizado, de forma regular, o acompanhamento e a fiscalização das obras e serviços de engenharia, inclusive com visitas ao local; (art. 9º, § 9º, II, PI 424/2016)
- h. dispor de estrutura física e de pessoal adequada para a realização da conformidade financeira e da análise das prestações de contas final no prazo estabelecido por esta Portaria. (art. 9º, § 9º, III, PI 424/2016)
- i. verificar a realização do procedimento licitatório pelo (a) conveniente, atendo-se à documentação no que tange: à contemporaneidade do certame; aos preços do licitante vencedor e sua compatibilidade com os preços de referência; e ao respectivo enquadramento do objeto conveniado com o efetivamente licitado; e, ao fornecimento pelo conveniente de declaração expressa firmada por representante legal do órgão ou entidade conveniente, ou registro na PLATAFORMA+BRASIL que a substitua, atestando o atendimento às disposições legais aplicáveis; (art. 6º, II, "d", PI 424/2016)
- j. verificar a existência de Anotação de Responsabilidade Técnica - ART, quando se tratar de obras e serviços de engenharia; (art. 6º, § 5º, PI 424/2016)
- k. promover a execução orçamentária e financeira necessária ao convênio, providenciando os devidos registros nos sistemas da União, obedecendo ao plano de trabalho aprovado;
- l. incluir em suas propostas orçamentárias dos exercícios seguintes a dotação necessária à execução do instrumento; (art. 10, parágrafo único, PI 424/2016)
- m. dar ciência aos órgãos de controle ao tomar conhecimento de qualquer irregularidade ou ilegalidade, e, havendo fundada suspeita de crime ou de improbidade administrativa, cientificar os Ministérios Públicos Federal e Estadual e a Advocacia-Geral da União; (art. 6º § 7º, PI 424/2016)
- n. solicitar junto à instituição financeira albergante da conta corrente específica, a transferência dos recursos financeiros por ela repassados, bem como os seus rendimentos, para a conta única da União, caso os recursos não sejam utilizados no objeto da transferência pelo prazo de 180 (cento e oitenta) dias, observadas as exceções previstas no §19 do art.41 da Portaria Interministerial 424/2016; (art. 41, § 7º PI 424/2016)
- o. notificar o conveniente previamente à inscrição como inadimplente na PLATAFORMA +BRASIL, quando detectadas impropriedades ou irregularidades no acompanhamento da execução do objeto do instrumento, devendo ser incluída no aviso a respectiva Secretaria da Fazenda ou secretaria similar e o Poder Legislativo do órgão responsável pelo instrumento. (art. 27, XXXV, PI 424/2016)
- p. Observar o prazo de 30 (trinta) dias para análise do Projeto básico e do Aceite da licitação, a partir da respectiva apresentação, caso o objeto se enquadre nas disposições do art. 65 da Portaria Interministerial nº 424/2016 - Regime simplificado.
- q. analisar e, se for o caso, aceitar as propostas de alteração do Convênio e do seu Plano de Trabalho.

MATÕES DO NORTE / MA	
PROC.	1904003 / 12023
FLS.	
RUB.	

II – Do (a) Convenente:

- a. executar o projeto básico de acordo com o cronograma aprovado pela Funasa e fiscalizar os trabalhos necessários à consecução do objeto, observando prazos e custos, designando profissional habilitado com a respectiva Anotação de Responsabilidade Técnica – ART, quando for o caso; (art. 7º, IV, PI 424/2016)
- b. elaborar os projetos técnicos relacionados ao objeto pactuado, de acordo com os normativos do programa, bem como apresentar documentos de titularidade dominial da área de intervenção, licenças e aprovações de projetos emitidos pelo órgão ambiental competente, da esfera municipal, estadual, distrital ou federal e concessionárias de serviços públicos, conforme o caso, nos termos da legislação aplicável; (art. 7º, III, PI 424/2016)
- c. assegurar, na sua integralidade, a qualidade técnica dos projetos e da execução dos produtos e serviços conveniados, em conformidade com as normas brasileiras e os normativos dos programas, ações e atividades, determinando a correção de vícios que possam comprometer a fruição do benefício pela população, quando detectados pela concedente ou pelos órgãos de controle; (art. 7º, V, PI 424/2016)
- d. incluir nas placas e adesivos indicativos das obras, quando o objeto do convênio se referir à execução de obras de engenharia, informação sobre canal para o registro de denúncias, reclamações e elogios, conforme previsto no 'Manual de Uso da Marca do Governo Federal - Obras' da Secretaria de Comunicação Social da Presidência da República; (art. 7º, XX PI 424/2016)
- e. realizar, sob sua inteira responsabilidade, o processo licitatório nos termos da Lei nº 8.666/1993, ou da Lei nº 14.133/2021, e demais normas pertinentes à matéria, assegurando a suficiência do Projeto Básico/Termo de Referência, da planilha orçamentária discriminativa do percentual de Bonificação e Despesas Indiretas – BDI utilizado e o respectivo detalhamento de sua composição, por item de orçamento ou conjunto deles, além da disponibilidade de contrapartida, quando for o caso; (art. 7º, VII, PI 424/2016)
- f. prever no edital de licitação e no Contrato Administrativo de Execução ou Fornecimento – CTEF que a responsabilidade pela qualidade das obras, materiais e serviços executados/fornecidos é da empresa contratada para esta finalidade, inclusive a promoção de readequações, sempre que detectadas impropriedades que possam comprometer a consecução do objeto conveniado; (art. 7º, XV, PI 424/2016)
- g. registrar na PLATAFORMA+BRASIL o extrato do edital de licitação, o preço estimado pela Administração para a execução do serviço e a proposta de preço total ofertada por cada licitante com o seu respectivo CNPJ, o termo de homologação e adjudicação, o extrato do CTEF e seus respectivos aditivos, a Anotação de Responsabilidade Técnica – ART dos projetos, dos executores e da fiscalização de obras, além dos boletins de medições; (art. 7º, XVIII, PI 424/2016)
- h. fornecer à concedente, a qualquer tempo, informações sobre as ações desenvolvidas para viabilizar o acompanhamento, monitoramento e avaliação do processo; (art. 7º, XIV, PI 424/2016)
- i. exercer, na qualidade de contratante, a fiscalização sobre o Contrato Administrativo de Execução ou Fornecimento – CTEF; (art. 7º, IX, PI 424/2016);
- j. assumir responsabilidade solidária com os entes consorciados, nos instrumentos que envolvam consórcio público; (art. 11 c/com art. 27, XXVI, PI 424/2016).
- k. incluir em suas respectivas peças orçamentárias, os recursos previstos neste Instrumento para repasse, nos termos do art. 35 da Lei nº 10.180, de 6 de fevereiro de 2001; (art. 1º, § 6º, PI 424/2016)
- l. selecionar as áreas de intervenção e os beneficiários finais em conformidade com as diretrizes estabelecidas pela concedente, podendo estabelecer outras que busquem refletir situações de vulnerabilidade econômica e social, informando à concedente sempre que houver alterações; (art. 7º, VI, PI 424/2016)
- m. estimular a participação dos beneficiários finais na elaboração e implementação do objeto do convênio, bem como na manutenção do patrimônio gerado por estes investimentos; (art. 7º, X, PI 424/2016)
- n. dar ciência aos órgãos de controle, ao tomar conhecimento de qualquer irregularidade ou ilegalidade e, havendo fundada suspeita de crime ou de improbidade administrativa, cientificar os Ministérios Público Federal e Estadual e a Advocacia-Geral de União; (art. 7º, §3º da PI /2016)
- o. instaurar processo administrativo apuratório, inclusive processo administrativo disciplinar, quando constatado o desvio ou malversação de recursos públicos, irregularidade na execução do contrato ou gestão financeira do convênio, comunicando tal fato à concedente; (art. 7º, XVII, PI 424/2016)

- p. informar à concedente da celebração de outra parceria que promova ação complementar à execução do objeto deste convênio, apresentando cópia do instrumento e do plano de trabalho, no prazo de 10 (dez) dias, a contar da nova celebração;
- q. Identificar no patrimônio público adquirido com o investimento do convênio, a logomarca da FUNASA, disponível no sítio da instituição
- r. submeter previamente ao CONCEDENTE qualquer proposta de alteração do Plano de Trabalho aceito, na forma definida neste instrumento, observadas as vedações relativas à execução das despesas;
- s. manter atualizada a escrituração contábil específica dos atos e fatos relativos à execução deste Convênio, para fins de fiscalização, acompanhamento e avaliação dos resultados obtidos;
- t. manter um canal de comunicação efetivo, ao qual se dará ampla publicidade, para o recebimento pela União de manifestações dos cidadãos relacionadas ao convênio, possibilitando o registro de sugestões, elogios, solicitações, reclamações e denúncias;

Parágrafo Primeiro. O descumprimento de quaisquer das obrigações dispostas na presente Cláusula acarretará ao (à) convenente a prestação de esclarecimentos perante a concedente no prazo de 30 (trinta) dias prorrogáveis por igual período, sem prejuízo de eventuais sanções, dentre elas a inscrição no CADIN, exceto no caso de convênio originado de emendas parlamentares individuais. (art. 7º, § 1º c/com art. 9º §2º, PI 424/2016)

Parágrafo Segundo. Prestados os esclarecimentos de que trata o parágrafo anterior, a concedente, aceitando-os, fará constar nos autos do processo a justificativa. (art. 7º, § 2º, PI 424/2016)

Parágrafo Terceiro. A execução do objeto definido neste ajuste, no caso do convenente ser ente público, poderá recair sobre unidade executora específica, desde que: (art. 28, PI 424/2016)

- I - haja previsão no plano de trabalho aprovado;
- II - a unidade executora pertença ou esteja vinculada ao ente da federação do convenente; III- a unidade executora atenda a todos os dispositivos desta Portaria que sejam aplicáveis ao convenente, inclusive os requisitos de cadastramento e condições de celebração.

Parágrafo Quarto. O convenente continuará responsável pela execução do instrumento, sendo que a unidade executora responderá solidariamente na relação estabelecida.

Parágrafo Quinto. Quando constatado o desvio ou malversação de recursos públicos, irregularidade na execução do contrato ou gestão financeira do instrumento, responderão solidariamente os titulares do convenente e da unidade executora, na medida de seus atos, competências e atribuições.

Parágrafo Sexto. O convenente responsabiliza-se pelo acompanhamento, fiscalização e prestação de contas quando o objeto do convênio recair sobre unidade executora específica. (art. 28, § 7º, I, PI 424/2016)

CLÁUSULA TERCEIRA- DAS VEDAÇÕES

É vedado ao (à) convenente:

- I - alterar o objeto do convênio; (art. 36, PI 424/2016);
- II - reformular os projetos básicos das obras e serviços de engenharia aprovados pela concedente; (art. 6º, § 3º c/c; art. 1º XXX, PI 424/2016);
- III - aproveitar rendimentos, da conta vinculada ao convênio, para ampliação ou acréscimo de metas ao plano de trabalho pactuado; (art. 41, §12 PI 424/2016);
- IV - liberar a primeira parcela de recursos para o início de execução de novos instrumentos, tendo

MATÕES DO NORTE / MA
PROC. 3904 003 /2023
FLS. _____
RUB. _____

outras parcerias apoiadas com recursos do Governo Federal sem execução financeira por prazo superior a 180 (cento e oitenta) dias; (art. 41, § 15 PI 424/2016). realizar despesas a título de taxa de administração, de gerência ou similar; (art. 38, I PI 424/2016);

V - realizar despesas a título de taxa de administração, de gerência ou similar; (art. 38, I PI 424/2016);

VI - pagar, a qualquer título, servidor ou empregado público ativo ou inativo e pensionista, integrante de quadro de pessoal de órgão ou entidade pública da administração direta ou indireta da União, Estados, do Distrito Federal e dos Municípios, por serviços de consultoria ou assistência técnica, salvo nas hipóteses previstas em leis específicas e na Lei de Diretrizes Orçamentárias; (art. 38, II PI 424/2016);

VII - utilizar, ainda que em caráter emergencial, os recursos para finalidade diversa da estabelecida neste instrumento; (art. 38, III PI 424/2016);

VIII - realizar despesa em data anterior à vigência deste convênio; (art. 38, IV PI 424/2016);

IX - efetuar pagamento em data posterior à vigência do convênio, salvo se o fato gerador da despesa tenha ocorrido durante a vigência do instrumento pactuado; (art. 38, V PI 424/2016);

X - realizar despesas com taxas bancárias, multas, juros ou correção monetária, inclusive referentes a pagamentos ou recolhimentos fora dos prazos, exceto, no que se refere às multas e aos juros, se decorrentes de atraso na transferência de recursos pela concedente, e desde que os prazos para pagamento e os percentuais sejam os mesmos aplicados no mercado; (art. 38, VI PI 424/2016);

XI - transferir recursos para clubes, associações de servidores ou quaisquer entidades congêneres; (art. 38, VII PI 424/2016);

XII - realizar despesas com publicidade, salvo a de caráter educativo, informativo ou de orientação social, da qual não constem nomes, símbolos ou imagens que caracterizem promoção pessoal e desde que previstas no plano de trabalho; (art. 38, VIII PI 424/2016);

XIII - pagar, a qualquer título, a empresas privadas que tenham em seu quadro societário servidor público da ativa, ou empregado de empresa pública, ou de sociedade de economia mista, do órgão celebrante, por serviços prestados, inclusive consultoria, assistência técnica ou assemelhados; (art. 38, IX, PI 424/2016);

XIV - utilizar os recursos do convênio para aquisição ou construção de bem, ao qual se pretenda atribuir nome de pessoa viva ou que tenha se notabilizado pela defesa ou exploração de mão de obra escrava, em qualquer modalidade; (art. 38, X, PI 424/2016)

XV - celebrar qualquer instrumento com entidades impedidas de receber recursos federais;

XVI - celebrar outro instrumento com o mesmo objeto deste, exceto quando se tratar de ações complementares, sendo que, quando a despesa for paga com recursos do instrumento e de outras fontes, o conveniente deverá inserir na PLATAFORMA+BRASIL a memória de cálculo do rateio da despesa, sendo vedada a duplicidade ou a sobreposição de fontes de recursos no custeio de uma mesma parcela da despesa; (art. 38, §4º, PI 424/2016);

XVII - Aproveitar, quando o objeto envolver a execução de obras e serviços de engenharia, licitação que: (art. 9º, § 8º, PI 424/2016);

a. utilize projeto de engenharia diferente daquele previamente aprovado e a realização de licitação em desacordo com o estabelecido no projeto básico ou termo de referência aprovado, sob pena de rescisão do instrumento pactuado; e

b. tenha sido publicada em data anterior ao aceite do projeto básico de engenharia pela concedente;

XVIII - repactuar metas e etapas se o valor de repasse for inferior ao montante de R\$ 750.000,00 (setecentos e cinquenta mil reais).

MATÕES DO NORTE / MA
PROC. 1904001 / 202 3
FLS. _____
RUB. _____

CLÁUSULA QUARTA – DOS RECURSOS FINANCEIROS

A concedente, por força deste convênio, transferirá ao(à) conveniente recursos no valor total de **R\$ 4.000.000,00 (quatro milhões de reais)**, sendo que a despesa a seguir descrita correrá à conta de dotação orçamentária consignada na Lei nº 14.303, de 21 de janeiro de 2022 (LOA 2022), Unidade Orçamentária 36211, Unidade Gestora/Gestão 255000/36211.

Fonte	Programa de Trabalho	ND	Plano Interno	Nota de Empenho	Data de Emissão	Valor Empenhado

6100	1051222221CI0001	444042	URBMSDMA	2022NE001093	31/12/2022	RS 4.000.000,00
------	------------------	--------	----------	--------------	------------	--------------------

Parágrafo Único. Na hipótese de cancelamento de restos a pagar, o quantitativo das metas constantes no Plano de Trabalho poderá ser reduzido até a etapa que apresente funcionalidade, mediante aprovação da concedente. (art. 27, XXII, PI 424/2016).

MATÔES DO NORTE / MA
PROC. 1904003 / 2023
FLS. _____
RUB. _____

CLÁUSULA QUINTA - DA CONTRAPARTIDA

Sendo verificada a necessidade de aporte adicional de recursos à título de contrapartida, os valores deverão ser calculados sobre o valor total do objeto e devendo ser depositada na conta bancária específica do instrumento em conformidade com os prazos estabelecidos no cronograma de desembolso.

Parágrafo Primeiro. Os valores deverão ser depositados na conta bancária específica do convênio, em conformidade com os prazos estabelecidos no cronograma de desembolso podendo haver antecipação de parcelas, inteiras ou parte, a critério do convenente. (art. 18, §5º, PI 424/2016)

Parágrafo Segundo. As receitas oriundas dos rendimentos de aplicação no mercado financeiro não poderão ser computadas como contrapartida devida pelo convenente. (art. 41, §13º, PI 424/2016).

Parágrafo Terceiro. Se durante a execução, for reconhecido o estado de calamidade pública, o aporte de contrapartida financeira poderá ser postergado para que o depósito seja efetivado no último mês da vigência do instrumento, desde que não seja prejudicial ao andamento da execução, devendo ser ajustado o cronograma de desembolso.

CLÁUSULA SEXTA - DA CONTA BANCÁRIA ESPECÍFICA DO CONVÊNIO

A conta corrente específica será nomeada fazendo-se menção ao instrumento de celebração do convênio e estará registrada com o número de inscrição no Cadastro Nacional da Pessoa Jurídica -CNPJ do órgão ou da entidade convenente ou da entidade executora. (art. 41, § 6º, PI 424/2016)

Parágrafo Primeiro. Os empenhos e a conta bancária deverão ser realizados ou registrados em nome do convenente. (art. 28, § 5º, PI 424/2016)

Parágrafo Segundo. O Convenente declara estar ciente sobre a não sujeição ao sigilo bancário, quanto à união e respectivos órgãos de controle, por se tratar de recursos público.

Parágrafo Terceiro. O Convenente deve manter e movimentar os recursos na conta bancária específica do instrumento em instituição financeira oficial, controlada pela União. (art. 27, XIII, PI 424/2016)

Parágrafo Quarto. A movimentação financeira na conta corrente específica do instrumento, deverá ocorrer por meio da funcionalidade da PLATAFORMA +BRASIL denominada Ordem Bancária de Transferências Voluntárias - OBTV, em observação ao disposto no parágrafo único do art. 3º do Decreto nº 7.641, de 12 de dezembro de 2011. (art. 4º, §4º, PI 424/2016)

Parágrafo Quinto. Os recursos somente poderão ser utilizados para pagamento de despesas constantes do Plano de Trabalho ou para aplicação no mercado financeiro, nas hipóteses previstas em lei ou na Portaria Interministerial MP/MF/CGU nº 424/2016. (art. 52, PI 424/2016)

Parágrafo Sexto. Os recursos transferidos pela concedente, enquanto não empregados na sua finalidade, serão obrigatoriamente aplicados: (art. 27, XIII, PI 424/2016)

- I - em caderneta de poupança de instituição financeira pública federal, se a previsão de seu uso for igual ou superior a um mês; ou
- II - em fundo de aplicação financeira de curto prazo, ou em operação de mercado aberto lastreada em título da dívida pública federal, quando a utilização se verificar em prazos menores. (art. 116, §4º, Lei 8.666/93)

Parágrafo Sétimo. Os rendimentos das aplicações financeiras somente poderão ser aplicados no objeto deste convênio, observando-se a vedação contida no §12, do art.41, da PI 424/2016. Ficam sujeitos às mesmas condições de prestações de contas exigidas para os recursos transferidos, situação na qual deverão integrar o plano de trabalho aprovado.

CLÁUSULA SÉTIMA – DA APRESENTAÇÃO DO PROJETO BÁSICO/TERMO DE REFERÊNCIA

O projeto básico/termo de referência deverá ser apresentado no prazo improrrogável de até **18 (dezoito) meses**, incluído em aba homônima na PLATAFORMA +BRASIL. (art. 24, § 2º, PI 424/2016).

Parágrafo Primeiro. O projeto básico/termo de referência será apreciado pela concedente e, se aprovado, integrará o plano de trabalho. (art. 21, §4º, PI 424/2016)

Parágrafo Segundo. Nos casos em que houver divergências de valores entre o plano de trabalho aprovado e o projeto básico/termo de referência aprovado, os partícipes deverão providenciar as alterações do plano de trabalho e do instrumento. (art. 21, §5º, PI 424/2016)

Parágrafo Terceiro. Constatados vícios sanáveis no projeto básico/termo de referência, estes serão comunicados ao conveniente, que disporá de prazo não superior a 30 (trinta) dias, prorrogável por igual período, para saná-los. (art. 21, § 6º, PI 424/2016)

Parágrafo Quarto. Se o projeto básico/ termo de referência não for entregue no prazo estabelecido ou receba parecer contrário à sua aprovação após as devidas complementações, proceder-se-á à:

- I - rejeição da proposta, quando o instrumento não tenha sido assinado;
- II - extinção do instrumento, quando não tiverem sido liberados recursos; ou (art. 21, § 7º, PI 424/2016)
- III - rescisão imediata do instrumento, com o ressarcimento de eventuais despesas para elaboração do projeto básico ou termo de referência custeadas com recursos do instrumento. (art. 21, § 7º, PI 424/2016)

Parágrafo Quinto. O projeto básico/termo de referência deverá estar em conformidade com a Licença Ambiental Prévia, nos casos em que for exigido o licenciamento ambiental. (Acórdãos TCU nº 2708/2009 - Plenário e nº 723/2008 - Plenário)

Parágrafo Sexto. O proponente deverá apresentar plano de sustentabilidade do empreendimento a ser realizado ou do equipamento a ser adquirido. (art. 21, § 13, PI 424/2016)

CLÁUSULA OITAVA – DO REGISTRO NA PLATAFORMA +BRASIL E NO SIGA

Os atos e os procedimentos relativos à formalização, execução, acompanhamento, prestação de contas e informações acerca de tomada de contas especial do convênio serão realizados na PLATAFORMA +BRASIL, aberto à consulta pública, por meio do Portal dos Convênios. (art. 7º, XVI, PI 424/2016)

Parágrafo Primeiro. A concedente deverá realizar na PLATAFORMA +BRASIL os atos e os procedimentos relativos à formalização, execução, acompanhamento, prestação de contas e informações acerca de tomada de contas especial dos instrumentos, quando couber, ficando responsável pela veracidade das informações registradas. (art. 6º § 6º, PI 424/2016)

Parágrafo Segundo. O servidor indicado pelo convenente, responsável pelo acompanhamento e fiscalização do objeto, deverá incluir as informações pertinentes para Verificação do Resultado do Processo de Licitação, bem como alimentar à Aba do Processo de Execução da PLATAFORMA +BRASIL com os documentos relacionados no art. 12 da Portaria Funasa nº 4123, de 16 de agosto de 2021, dispensada sua inserção no Sistema Integrado de Gerenciamento de Ações da FUNASA – SIGA na forma de Relatório de Andamento-RA.

Parágrafo Terceiro. O convenente deve inserir, regularmente, as informações e documentos exigidos pela Portaria Interministerial MP/MF/CGU nº 424/2016, mantendo o cadastro do Convênio na PLATAFORMA +BRASIL atualizado, inclusive quanto à apresentação do (s) respectivo (s) projeto básico/termo de referência. (art. 27, X, PI 424/2016);

Parágrafo Quarto. O Convenente deve atualizar as informações prestadas no cadastramento até que sejam exauridas todas as obrigações referentes ao convênio.

Parágrafo Quinto. Os atos e procedimentos relativos à execução serão realizados na PLATAFORMA +BRASIL pelo convenente ou unidade executora, conforme definição no plano de trabalho.

Parágrafo Sexto. Os atos que, por sua natureza, não possam ser realizados na PLATAFORMA +BRASIL, serão nele registrados. (art. 4º, §1º, PI 424/2016)

Parágrafo Sétimo. Para os instrumentos que tramitam somente no SIGA, deverão ser efetuados os respectivos registros no Sistema Integrado de Gerenciamento de Ações da FUNASA – SIGA sempre que houver funcionalidade adequada disponível.

CLÁUSULA NONA – DA PUBLICIDADE E EXERCÍCIO DO CONTROLE SOCIAL

A eficácia deste convênio fica condicionada à publicação do respectivo extrato no Diário Oficial da União, que será providenciada pela concedente, no prazo de 20 (vinte) dias a contar da data da sua assinatura da celebração. (art. 32, PI 424/2016)

Parágrafo Primeiro. Aos atos de celebração, alteração, liberação de recursos, acompanhamento e fiscalização da execução e a prestação de contas dos instrumentos será dada publicidade em sítio eletrônico específico denominado Portal dos Convênios. (art. 33, PI 424/2016)

Parágrafo Segundo. A concedente notificará, facultada a comunicação por meio eletrônico, no prazo de 10 (dez) dias, a celebração do Instrumento à Assembleia Legislativa, à Câmara Legislativa ou à Câmara Municipal do convenente. Na hipótese de liberação de recursos, o prazo será de 2 (dois) dias úteis. (art. 34, PI 424/2016)

MATÕES DO NORTE / MA
PROC. 1904003 / 2023
FLS. _____
RUB. _____

Parágrafo Terceiro. O convenente deverá disponibilizar, em seu sítio oficial na internet ou mediante a inserção de link que possibilite acesso direto ao Portal de Convênios, na sua falta, em sua sede, em local de fácil visibilidade, consulta ao extrato do instrumento utilizado, contendo, pelo menos, o objeto, a finalidade, os valores e as datas de liberação e o detalhamento da aplicação dos recursos, bem como as contratações realizadas para a execução do objeto pactuado. (art. 40, PI 424/2016)

Parágrafo Quarto. O convenente deverá manter um canal de comunicação efetivo, ao qual se dará ampla publicidade, para o recebimento pela União de manifestações dos cidadãos relacionadas ao convênio, possibilitando o registro de sugestões, elogios, solicitações, reclamações e denúncias. (art. 7º, XIX PI 424/2016)

Parágrafo Quinto. O convenente deve divulgar em sítio eletrônico institucional as informações referentes a valores devolvidos, bem como a causa da devolução, nos casos de não execução total do objeto pactuado, extinção ou rescisão do instrumento. (art. 27, XXXIV, PI 424/2016)

Parágrafo Sexto. O convenente, no caso dos entes municipais e do Distrito Federal, tem o dever de notificar os partidos políticos, os sindicatos de trabalhadores e as entidades empresariais com sede no município ou Distrito Federal, quando ocorrer a liberação de recursos financeiros pela concedente, como forma de incrementar o controle social, em conformidade com a Lei nº 9.452, de 1997, facultada a notificação por meio eletrônico. (art. 7º, XI, PI 424/2016)

Parágrafo Sétimo. O convenente deverá dar ciência da celebração ao conselho local ou instância de controle social, se houver, formada por órgãos colegiados de caráter consultivo na formulação da política de saneamento básico, bem como no seu planejamento e avaliação. (art. 35, PI 424/2016)

Parágrafo Oitavo. Eventual publicidade de aquisições, serviços ou de quaisquer outros atos executados em função deste Convênio, ou que com ele tenham relação, deverá observar o disposto na Instrução Normativa SECOM-PR nº 7 de 19 de dezembro de 2014.

CLÁUSULA DÉCIMA – DAS LIBERAÇÕES DOS RECURSOS

O cronograma de desembolso previsto no plano de trabalho deverá estar em consonância com as metas e fases ou etapas de execução do objeto do instrumento. (art. 41, §1º, PI 424/2016)

Parágrafo Primeiro. Após a comprovação da homologação do processo licitatório pelo convenente, o cronograma de desembolso deverá ser ajustado em observância ao grau de execução estabelecido no referido processo licitatório. (art. 41 § 2º, PI 424/2016)

Parágrafo Segundo. Para o recebimento de cada parcela dos recursos, o convenente deverá:

- I. apresentar a licença ambiental de instalação ou de operação, ou manifestação acerca de sua dispensa, conforme o caso;
- II. comprovar o cumprimento da contrapartida pactuada, quando couber, que deverá ser depositada na conta específica deste Instrumento em conformidade com os prazos estabelecidos no cronograma de desembolso previsto no Plano de Trabalho; (art. 18, PI 424/2016)
- III. atender às exigências para a contratação e pagamento previstas nos arts. 43 a 52, da Portaria Interministerial MP/MF/CGU nº 424/2016, e na Portaria FUNASA nº 4123, de 16 de agosto de 2021;
- e
- IV. estar em situação regular com a execução do plano de trabalho, com execução de no mínimo 70% (setenta por cento) das parcelas liberadas anteriormente. Esta condição é aplicável ao recebimento das parcelas subsequentes à primeira. (art. 42, II, PI 424/2016)
- V. as condicionantes para os recebimentos das parcelas a partir da segunda de estar em situação regular com a execução do plano de trabalho, com execução de no mínimo 70% (setenta por cento)

das parcelas liberadas anteriormente poderão ser excepcionalizadas pelo concedente em caso de calamidade pública reconhecida pelo Congresso Nacional, no caso da União, ou pelas Assembleias Legislativas, na hipótese dos estados, Distrito Federal e municípios em que se localiza o objeto. (art 42, § 2º, PI 424/2016)

Parágrafo Terceiro. A liberação das parcelas do convênio será suspensa até a correção das impropriedades ocorridas, nos seguintes casos: (art. 67 c/c 66, PI 424/2016)

I. quando não houver comprovação da boa e regular aplicação da parcela anteriormente recebida, constatada pela concedente ou pelos órgãos de controle interno do Poder Executivo Federal ou externo da União;

II. quando verificados desvio de finalidade na aplicação dos recursos, atrasos não justificados no cumprimento das etapas e fases programadas ou práticas atentatórias aos princípios fundamentais da Administração Pública nas contratações ou em quaisquer dos demais atos praticados na execução do presente convênio e

III. quando for descumprida, pelo convenente, qualquer cláusula ou condição deste convênio.

Parágrafo Quarto. A qualquer tempo, quando detectada qualquer irregularidade na execução do convênio, os técnicos da concedente, mediante a emissão de parecer circunstanciado e aprovado pelo chefe de área, poderão solicitar a suspensão do repasse e ainda o bloqueio dos recursos do convênio, os quais serão liberados se sanadas as pendências. (art. 57, PI 424/2016)

Parágrafo Quinto. A concedente comunicará ao convenente quaisquer irregularidades decorrentes do uso dos recursos ou outras pendências de ordem técnica, apurados durante a execução do instrumento, e suspenderá a liberação dos recursos, fixando prazo de 45 (quarenta e cinco) dias para saneamento ou apresentação de informações e esclarecimentos, podendo ser prorrogado por igual período. (art. 57, PI 424/2016)

Parágrafo Sexto. Recebidos os esclarecimentos e informações solicitados, a concedente, no prazo de 45 (quarenta e cinco) dias, apreciará, decidirá e comunicará quanto à aceitação ou não das justificativas apresentadas e, se for o caso, realizará a apuração do dano ao erário. (art. 57, § 1º PI 424/2016)

Parágrafo Sétimo. Caso as justificativas não sejam acatadas, a concedente abrirá prazo de 45 (quarenta e cinco) dias para o convenente regularizar a pendência e, havendo danos ao erário, deverá adotar as medidas necessárias ao respectivo ressarcimento. (art. 57, § 2º, PI 424/2016)

Parágrafo Oitavo. As comunicações elencadas nos parágrafos anteriores serão realizadas por meio de correspondência com aviso de recebimento - AR, devendo a notificação ser registrada na PLATAFORMA +BRASIL, e em ambos os casos com cópia para a respectiva Secretaria da Fazenda ou secretaria similar e para o Poder Legislativo do órgão responsável pelo instrumento. (art. 57, § 3º, PI 424/2016)

Parágrafo Nono. É vedada a liberação da primeira parcela de recursos para o convenente que tiver instrumentos apoiados com recursos do Governo Federal sem execução financeira por prazo superior a 180 (cento e oitenta) dias, ressalvadas as hipóteses previstas nos parágrafos 19 e 20 do art. 41 da Portaria Interministerial nº 424/2016. (art. 41, § 15, PI 424/2016)

Parágrafo Décimo. A liberação da primeira parcela ou parcela única ficará condicionada a(o):

- a) cumprimento das condições suspensivas constantes neste instrumento; e
- b) conclusão da análise técnica e aceite do processo licitatório pelo CONCEDENTE.

Parágrafo Décimo Primeiro. É vedada a liberação de recursos pelo CONCEDENTE nos três meses que antecedem o pleito eleitoral, nos termos da alínea "a" do inciso VI do art. 73 da Lei nº 9.504, de 1997, ressalvadas as exceções previstas em lei.

MATÔES DO NORTE / MA
PROC. 1904001 / 2023
FLS. _____

MATÕES DO NORTE / MA
PROC. 9904001 1202 3
FLS.
RUB.

CLÁUSULA DÉCIMA PRIMEIRA- DO ACOMPANHAMENTO PELA FUNASA

A forma, a metodologia e os parâmetros de acompanhamento da execução física do objeto pactuado, disciplinados pela Portaria Interministerial nº 424, de 30 de dezembro de 2016, no âmbito das unidades da concedente, será realizado em conformidade com a Portaria FUNASA nº 4123, de 16 de agosto de 2021 e com o Manual de Procedimentos para Execução de Convênios ou Termos de Compromisso e para Obras e Serviços de Engenharia Executados Direta ou Indiretamente pela Funasa.

Parágrafo Primeiro. Para o acompanhamento será indicado, no prazo de 10(dez) dias a partir da celebração, analista técnico, devidamente identificado no Sistema Integrado de Gerenciamento de Ações da Funasa - SIGA e na PLATAFORMA+BRASIL, que, observadas as suas competências e atribuições, ficará encarregado pelo acompanhamento e adoção das medidas indispensáveis à viabilização da consecução do objeto.

Parágrafo Segundo. Ao analista caberá realizar visitas técnicas de acompanhamento, emitir relatórios e pareceres conclusivos acerca da realização do objeto pactuado, devendo nesse processo de acompanhamento aferir a execução do objeto e de suas metas, etapas e fases, verificando a compatibilidade entre estas e o efetivamente executado, em conformidade com o Plano de Trabalho aprovado.

Parágrafo Terceiro. As visitas ao local e as vistorias in loco poderão ser excepcionalizadas nos casos de calamidade pública reconhecida pelo Congresso Nacional, no caso da União, ou pelas Assembleias Legislativas, na hipótese dos estados, Distrito Federal e municípios em que se localiza o objeto, porém para esta excepcionalização a Funasa deverá estabelecer a nova metodologia para aferição da execução enquanto perdurar o estado de calamidade. (art, 54, §§ 4ºA a 4º-D)

I- As excepcionalizações tratadas acima não afastam a necessidade de vistoria final para verificação de conclusão do objeto pactuado, e

II- Na hipótese de decretação de calamidade pelos estados, Distrito Federal e municípios, as excepcionalidades acima, ficam condicionadas ao reconhecimento da calamidade pelo órgão federal competente.

Parágrafo Quarto. Os responsáveis pelo acompanhamento poderão, no caso de identificação de irregularidades na execução física do Convênio, solicitar a suspensão ou bloqueio de recursos, em conformidade com o previsto no presente instrumento.

Parágrafo Quinto. O registro fotográfico, contendo a evolução da execução do objeto, deve ser realizado obrigatoriamente mediante o aplicativo "Fiscalização Mais Brasil".

CLÁUSULA DÉCIMA SEGUNDA - DO ACOMPANHAMENTO E FISCALIZAÇÃO DO INSTRUMENTO PELO CONVENIENTE

A execução será acompanhada e fiscalizada de forma a garantir a regularidade dos atos praticados e a plena execução do objeto, respondendo o conveniente pelos danos causados a terceiros, decorrentes de culpa ou dolo na execução do instrumento. (art. 53, PI 424/2016)

Parágrafo Primeiro. Os agentes que fizerem parte do ciclo de transferência de recursos são responsáveis, para todos os efeitos, pelos atos que praticarem no acompanhamento e fiscalização da execução do instrumento, não cabendo a responsabilização da concedente por inconformidades ou irregularidades praticadas pelos convenientes, salvo nos casos em que as falhas decorrerem de omissão de responsabilidade atribuída à concedente. (art. 53, § 1º, PI 424/2016)

Parágrafo Segundo. Os processos, documentos ou informações referentes à execução de instrumento não poderão ser sonegados aos servidores do órgão ou entidade pública concedente e dos órgãos de controle interno do Poder Executivo Federal e externo da União. (art. 53, § 2º, PI 424/2016)

Parágrafo Terceiro. Aquele que, por ação ou omissão, causar embaraço, constrangimento ou obstáculo à atuação do concedente e dos órgãos de controle interno e externo do Poder Executivo Federal, no desempenho de suas funções institucionais relativas ao acompanhamento e fiscalização dos recursos federais transferidos, ficará sujeito à responsabilização administrativa, civil e penal. (art. 53, § 3º, PI 424/2016)

Parágrafo Quarto. Quando o objeto do instrumento envolver a execução de obras e serviços de engenharia, a fiscalização pelo conveniente deverá: (art. 7º § 5º PI 424/2016)

- I - manter profissional ou equipe de fiscalização constituída de profissionais habilitados e com experiência necessária ao acompanhamento e controle das obras e serviços;
- II - apresentar à concedente declaração de capacidade técnica, indicando o servidor ou servidores que acompanharão a obra ou serviço de engenharia, bem como a Anotação de Responsabilidade Técnica - ART da prestação de serviços de fiscalização a serem realizados;
- III - verificar se os materiais aplicados e os serviços realizados atendem os requisitos de qualidade estabelecidos pelas especificações técnicas dos projetos de engenharia aprovados;
- IV - apresentar declaração expressa firmada por representante legal do órgão ou entidade conveniente, ou registro na PLATAFORMA +BRASIL que a substitua, atestando o atendimento às disposições legais aplicáveis ao procedimento licitatório; (art. 7º, VIII, PI 424/2016)
- V - propiciar os meios e as condições necessárias para que os servidores da concedente, do Sistema de Controle Interno do Poder Executivo Federal e do Tribunal de Contas da União tenham livre acesso aos documentos relativos à execução do Objeto deste Convênio, bem como aos locais de execução deste, prestando a esses, quando solicitadas, as informações pertinentes. (art. 27, XVI PI 424/2016)
- VI - manter registro fotográfico, contendo a evolução da execução do objeto, deve ser realizado obrigatoriamente mediante o aplicativo "Fiscalização Mais Brasil".

CLÁUSULA DÉCIMA TERCEIRA – DA CONTRATAÇÃO DE TERCEIROS

MATÕES DO NORTE / MA	
PROC.	1904003 / 2023
FLS.	
RUB.	

A execução física do objeto do presente convênio poderá ser efetuada diretamente pelo conveniente ou indiretamente, mediante licitação ou por meio de unidade executora.

Parágrafo Primeiro. O conveniente está obrigado a observar as disposições contidas na Lei nº 8.666/1993, ou na Lei nº 14.133/2021, na Lei nº 10.520/2002, na Lei nº 13.303/2016 e demais normas federais, estaduais e municipais pertinentes ao assunto, quando da contratação de terceiros: (art. 49, PI 424/2016)

- I - para aquisição de bens e serviços comuns, será obrigatório o uso da modalidade pregão, nos termos da Lei nº 10.520, de 2002, e do regulamento previsto no Decreto nº 10.024, de 20 de setembro de 2019, podendo optar por licitar nessa modalidade e forma pelo rito procedimental na Lei nº 14.133/2021. (art. 49, § 1º, PI 424/2016)
- II- A utilização da forma de pregão presencial será admitida, excepcionalmente, mediante prévia justificativa da autoridade competente do conveniente, nas licitações de que trata o § 1º, desde que fique comprovada a inviabilidade técnica ou a desvantagem para a administração na realização da forma eletrônica. (art. 49, § 2º, PI 424/2016)
- III- as atas e as informações sobre os participantes e respectivas propostas das licitações, bem como as informações referentes às dispensas e inexigibilidades, deverão ser registradas na PLATAFORMA +BRASIL. (art. 49, § 3º PI 424/2016)
- IV- a comprovação do cumprimento dos §§ 1º e 2º do art. 16 do Decreto nº 7.983, de 2013, será realizada mediante declaração do representante legal do órgão ou entidade responsável pela licitação, que deverá ser inserida na PLATAFORMA +BRASIL após a homologação da licitação. (art. 49, § 4º PI 424/2016)
- V- caso a unidade executora seja empresa pública ou sociedade de economia mista, deverão ser observadas as disposições da Lei nº 13.303, de 2016, quando da contratação de terceiros." (art. 49, § 5º PI 424/2016)

Parágrafo Segundo. Deverá ainda ser observado o disposto na Lei nº 13.019, de 31 de julho de 2014, e pelas normas estaduais, distritais ou municipais, nos casos em que a execução do objeto, conforme prevista no plano de trabalho, envolver parcerias com organizações da sociedade civil. (art. 51, PI 424/2016)

Parágrafo Terceiro. Os editais de licitação para consecução do objeto conveniado somente poderão ser publicados após a assinatura do respectivo convênio e aprovação do projeto técnico pela concedente, observando o valor máximo do convênio. (art. 50, PI 424/2016)

Parágrafo Quarto. Nos convênios voltados para a execução de obras, a publicação dos editais de licitação para execução do objeto ficará condicionada, também, à emissão do laudo de análise técnica pela concedente. (art. 50, § 1º PI 424/2016)

Parágrafo Quinto. O prazo para início do procedimento licitatório será de até sessenta dias, podendo ser prorrogado uma única vez, desde que motivado pelo conveniente e aceito pela concedente, contado da data de assinatura, em instrumentos celebrados sem cláusula suspensiva ou da data do aceite do termo de referência ou da emissão do laudo de análise técnica, em instrumentos celebrados com cláusula suspensiva. (art. 50, §§ 3º e 4º PI 424/2016)

Parágrafo Sexto. A publicação do extrato do edital de licitação deverá ser feita no Diário Oficial da União, em atendimento ao art. 21, inciso I, da Lei nº 8.666, de 1993, sem prejuízo ao uso de outros veículos de publicidade usualmente utilizados pelo conveniente.

Parágrafo Sétimo. O conveniente deverá inserir cláusula nos contratos celebrados para execução do instrumento que permitam o livre acesso dos servidores do órgão ou entidade pública concedente, bem como dos órgãos de controle, aos documentos e registros contábeis das empresas contratadas, na forma dos arts. 45 e 49 a 51 da PI 424/2016. (art. 27, XX, PI 424/2016)

Parágrafo Oitavo. É vedada, na hipótese de aplicação de recursos federais a serem repassados mediante convênio, a participação em licitação ou a contratação de empresas que constem: (art. 44, PI 424/2016)

- I - no cadastro de empresas inidôneas do Tribunal de Contas da União, do Ministério da Transparência, Fiscalização e Controladoria-Geral da União;
- II - no Sistema de Cadastramento Unificado de Fornecedores - SICAF como impedidas ou suspensas; ou
- III - no Cadastro Nacional de Condenações Cíveis por Ato de Improbidade Administrativa e Inelegibilidade, supervisionado pelo Conselho Nacional de Justiça.

Parágrafo Nono. O conveniente deverá consultar a situação do fornecedor selecionado no Cadastro Nacional de Empresas Inidôneas e Suspensas - Ceis, por meio de acesso ao Portal da Transparência na internet, antes de solicitar a prestação do serviço ou a entrega do bem. (art. 44, § único, PI 424/2016)

CLÁUSULA DÉCIMA QUARTA – DOS PAGAMENTOS A TERCEIROS

MATÕES DO NORTE / MA
PROC. 1904001 / 2023
FLS. _____
RUB. _____

Os pagamentos à conta de recursos do Convênio estão sujeitos à identificação do beneficiário final da despesa, por CPF ou CNPJ. (art. 52, PI 424/2016)

Parágrafo Primeiro. Os atos referentes à movimentação e ao uso dos recursos a que se refere o caput deverão ser realizados por meio de Ordem Bancária de Transferências Voluntárias – OBTV, observando-se os seguintes preceitos: (art. 52, § 2º, PI 424/2016)

- I - movimentação mediante conta bancária específica para cada convênio;
- II - pagamentos realizados mediante crédito na conta bancária de titularidade dos fornecedores e

prestadores de serviços, facultada a dispensa deste procedimento nos seguintes casos, em que o crédito poderá ser realizado em conta bancária de titularidade do próprio convenente, devendo ser registrado na PLATAFORMA +BRASIL o beneficiário final da despesa, por CPF ou CNPJ:

- a) por ato do Presidente da Funasa;
 - b) na execução do objeto pelo convenente por regime direto;
 - c) no ressarcimento ao convenente por pagamentos realizados às próprias custas decorrentes de atrasos na liberação de recursos pela concedente e em valores além da contrapartida pactuada;
- III – transferência das informações relativas à movimentação da conta corrente específica, ao SIAFI e a PLATAFORMA +BRASIL, em meio magnético, a ser providenciada pelas instituições financeiras.

Parágrafo Segundo. Antes da realização de cada pagamento, o convenente incluirá na PLATAFORMA +BRASIL, no mínimo, as seguintes informações (art. 52, §3º, PI 424/2016)

- I - a destinação do recurso;
- II - o nome e CNPJ ou CPF do fornecedor, quando for o caso;
- III - o contrato a que se refere o pagamento realizado;
- IV - a meta etapa ou fase do Plano de Trabalho relativa ao pagamento;
- V - a comprovação do recebimento definitivo do Objeto do convênio, mediante inclusão no Sistema das notas fiscais ou documentos contábeis.

MATÔES DO NORTE / MA
PROC. 1904001/2023
FLS. _____
RUB. _____

Parágrafo Terceiro. As faturas, recibos, notas fiscais, observando, nestas, o seu prazo de validade, e quaisquer outros documentos comprobatórios de despesas deverão ser emitidos em nome do convenente, inclusive quando realizado por unidade executora, devidamente identificados com o número deste Convênio.

Parágrafo Quarto. O convenente deverá manter os documentos relacionados ao instrumento pelo prazo de 10 (dez) anos, contados da data em que foi apresentada a prestação de contas ou do decurso do prazo para a sua apresentação. (art.4º, §3º, PI 424/2016)

CLÁUSULA DÉCIMA QUINTA – DA REVERSÃO DE VALORES CREDITADOS

O convenente autoriza a concedente a solicitar, junto à instituição financeira albergante da conta corrente específica, a transferência dos recursos financeiros por ele repassados, bem como os seus rendimentos, para a conta única da União, caso os recursos não sejam utilizados no objeto da transferência pelo prazo de 180 (cento e oitenta) dias e ainda, o resgate dos saldos remanescentes, nos casos em que não houver a devolução dos recursos no prazo previsto no art. 60 da portaria Interministerial nº 424/2016. (art. 27, XXIX, PI 424/2016)

Parágrafo Primeiro. Fica a instituição financeira desde já autorizada a devolver à concedente, a qualquer tempo, por ordem e determinação expressa desta, devidamente motivada, os valores que eventualmente forem repassados, desde que haja saldo suficiente na conta corrente beneficiária e receptora do crédito.

Parágrafo Segundo. Os valores referidos no parágrafo anterior deverão ser creditados na Conta Única do Tesouro Nacional, via Guia de Recolhimento da União – GRU, com o código identificador a ser informado pela concedente.

Parágrafo Terceiro. No caso de reversão dos valores por não execução financeira em prazo superior a 180 dias, observar-se-á o montante efetivamente transferido pela União e não utilizado na execução do objeto, acrescido dos rendimentos de sua aplicação financeira. (art. 41, §§7º e 10º, PI 424/2016)

Parágrafo Quarto. Para os instrumentos em que não tenha havido qualquer execução física, nem utilização dos recursos, o recolhimento à conta única do Tesouro deverá ocorrer sem a incidência dos juros

de mora, sem prejuízo da restituição das receitas obtidas nas aplicações financeiras realizadas. (art. 59, §2º, PI 424/2016)

Parágrafo Quinto. A devolução dos saldos financeiros de recursos de repasse remanescentes, inclusive os provenientes das receitas obtidas nas aplicações financeiras realizadas, não utilizados no objeto pactuado, deverá ocorrer da seguinte forma: (art. 60, §1º, PI 424/2016)

I - nos convênios, o conveniente deverá observar a proporcionalidade dos recursos transferidos e os da contrapartida previstos na celebração; independentemente da época em que foram aportados pelas partes.

CLÁUSULA DÉCIMA SEXTA – DA PRESTAÇÃO DE CONTAS

MATÔES DO NORTE / MA	
PROC. 1904001	1202.3
FLS.	
RUB.	

A prestação de contas inicia-se concomitantemente com a liberação da primeira parcela dos recursos financeiros que deverá ser registrada pela concedente na PLATAFORMA +BRASIL. (art. 59, I, PI 424/2016)

Parágrafo Primeiro. O conveniente deverá prestar contas dos recursos recebidos na PLATAFORMA +BRASIL, de acordo com o estabelecido nos arts. 59 a 67 da Portaria Interministerial MP/MF/CGU nº 424/2016.

Parágrafo Segundo. Quando a prestação de contas não for encaminhada no prazo estabelecido, a concedente estabelecerá o prazo máximo de 45 (quarenta e cinco) dias para sua apresentação. (art. 59, § 1º, PI 424/2017)

Parágrafo Terceiro. Se, ao término do prazo estabelecido, o conveniente não apresentar a prestação de contas nem devolver os recursos nos termos desta cláusula, a concedente registrará a inadimplência na PLATAFORMA +BRASIL por omissão do dever de prestar contas e comunicará o fato ao órgão de contabilidade analítica a que estiver vinculado, para fins de instauração de tomada de contas especial sob aquele argumento e adoção de outras medidas para reparação do dano ao erário, sob pena de responsabilização solidária. (art. 59, § 2º, PI 424/2017)

Parágrafo Quarto. O registro e a verificação da conformidade financeira, parte integrante do processo de prestação de contas, deverão ser realizados durante todo o período de execução do instrumento, conforme disposto no art. 56 da PI 424/2016.

Parágrafo Quinto. O prazo para apresentar a prestação de contas é de 60 (sessenta) dias após o encerramento da vigência do convênio, ou da conclusão da execução do objeto, o que ocorrer primeiro. (art. 27, XXIV e XXVII, c/c com art. 59, III e IV, PI 424/2017)

Parágrafo Sexto. A concedente deverá analisar a prestação de contas dos recursos aplicados na consecução do objeto deste convênio, no prazo de 1 ano e na forma fixada no art. 10, §8º, do Decreto nº 6.170/07 e no art. 64 da Portaria Interministerial MP/MF/CGU nº 424/2016.

Parágrafo Sétimo. A concedente notificará o (a) conveniente, quando não apresentada a prestação de contas dos recursos aplicados ou constatada a má aplicação dos recursos públicos transferidos, e instaurando, se for o caso, a competente Tomada de Contas Especial. (art. 6º II, "h", PI 424/2016)

Parágrafo Oitavo. A análise da prestação de contas para avaliação do cumprimento do objeto, será feita no encerramento do instrumento, cabendo este procedimento à concedente com base nas informações contidas nos documentos relacionados nesta cláusula. (art. 62, § 2º PI 424/2016)

Parágrafo Nono. A conformidade financeira deverá ser realizada durante todo o período de vigência do instrumento, devendo constar do parecer final de análise da prestação de contas somente impropriedades ou irregularidades não sanadas até a finalização do documento conclusivo: (art. 62, §3º, PI 424/2016)

Parágrafo Décimo. O Relatório de Cumprimento do objeto deverá conter os subsídios necessários para a avaliação e manifestação do gestor quanto a efetiva conclusão do objeto pactuado. (art. 62, §4º, PI 424/2016)

Parágrafo Décimo primeiro. A análise da prestação de contas, além do ateste da conclusão da execução física do objeto, conterà os apontamentos relativos à execução financeira não sanados durante o período de vigência do instrumento. (art. 62, § 5º, PI 424/2016)

Parágrafo Décimo segundo. A autoridade competente da concedente terá o prazo de 1 (um) ano, contado da data do recebimento, podendo este prazo ser prorrogado por igual período desde que justificado, para analisar a prestação de contas do instrumento, com fundamento nos pareceres técnico e financeiro expedidos pelas áreas competentes, de acordo com o §8º do art. 10 do Decreto nº 6.170/2007, com a redação dada pelo Decreto nº 8.244, de 2014. (art. 64, e § 1º, PI 424/2016)

Parágrafo Décimo terceiro. Findo o prazo do parágrafo anterior considerada eventual prorrogação, a ausência de decisão sobre a aprovação da prestação de contas pela concedente poderá resultar no registro de restrição contábil do órgão ou entidade pública referente ao exercício em que ocorreu o fato. (art. 64, § 2º, PI 424/2016)

Parágrafo Décimo quarto. A prestação de contas será composta, além dos documentos e informações apresentadas pelo conveniente na PLATAFORMA +BRASIL, dos seguintes documentos: (art. 62, PI 424/2016)

- I - Relatório de Cumprimento do Objeto;
- II - Declaração de realização dos objetivos a que se propunha o Instrumento;
- III - Comprovante de recolhimento do saldo de recursos, quando houver;
- IV - Termo de compromisso por meio do qual o conveniente se obriga a manter os documentos relacionados ao convênio pelo prazo mínimo de 10 (dez) anos, contados da data em que foi apresentada a prestação de contas ou do decurso do prazo para a sua apresentação;
- V -Relação de bens adquiridos, produzidos ou construídos, quando for o caso;
- VI - A relação de treinados ou capacitados, quando for o caso;
- VII - A relação dos serviços prestados, quando for o caso;
- VIII - Cópias dos despachos de adjudicação e de homologação das licitações realizadas ou cópias dos despachos de autorização e ratificação das dispensas e/ou inexigibilidade de licitação, com o respectivo embasamento legal, quando se aplicar;
- IX - Notas e comprovantes fiscais, quanto aos seguintes aspectos: data do documento, compatibilidade entre o emissor e os pagamentos registrados na PLATAFORMA +BRASIL, valor, oposição de dados do conveniente, programa e número do convênio;
- X -Relatório de prestação de contas aprovado e registrado na PLATAFORMA +BRASIL pelo conveniente.

MATÕES DO NORTE / MA
PROC. 1904001/2023
FLS. _____
RUB. _____

Parágrafo Décimo quinto. Objetivando a complementação dos elementos necessários à análise da prestação de contas do convênio, poderá ser utilizado subsidiariamente pela concedente, relatórios, boletins de verificação ou outros documentos produzidos pelo Ministério Público ou pela Corte de Contas, durante as atividades regulares de suas funções. (art. 62, § 6º, PI 424/2016)

Parágrafo Décimo sexto. A manifestação conclusiva da análise da prestação de contas deverá ser registrada na PLATAFORMA +BRASIL, podendo resultar em: (art. 64, § 2º, PI 424/2016)

- I - aprovação, cabendo à concedente prestar declaração expressa de que os recursos transferidos tiveram boa e regular aplicação;
- II - aprovação com ressalvas, quando evidenciadas impropriedade ou outra falta de natureza formal de que não resulte danos ao Erário;
- III - rejeição, com a determinação de imediata instauração de Tomada de Contas Especial.

Parágrafo Décimo sétimo. A Prestação de Contas está sujeita também às seguintes disposições:

- I - cabe ao representante legal da entidade sem fins lucrativos, ao Prefeito e ao Governador sucessor prestar contas dos recursos provenientes de instrumentos firmados pelos seus antecessores; (§ 4º art. 59, PI 424/2016)
- II - na impossibilidade de atender ao disposto no parágrafo anterior, deverá ser apresentado ao concedente justificativas que demonstrem o impedimento de prestar contas e as medidas adotadas para o resguardo do patrimônio público; (§ 5º art. 59, PI 424/2016)
- III - quando a impossibilidade de prestar contas decorrer de ação ou omissão do antecessor, o novo administrador solicitará ao concedente a instauração de tomada de contas especial; (§ 6º art. 59, PI 424/2016)
- IV - os documentos que contenham as justificativas e medidas adotadas serão inseridos na PLATAFORMA+BRASIL; (§ 7º art. 59, PI 424/2016)
- V - a concedente, no caso de convênios celebrados com entes públicos, ao ser comunicada das medidas adotadas pelo conveniente, suspenderá de imediato o registro da inadimplência, desde que o administrador seja outro que não o faltoso, e seja atendido o disposto nos incisos II, III e IV acima; (§ 8º art. 59, PI 424/2016)
- VI - o conveniente deverá ser notificado previamente sobre as irregularidades apontadas, via notificação eletrônica por meio da PLATAFORMA+BRASIL, devendo ser incluída no aviso a respectiva Secretaria da Fazenda ou secretaria similar; (§ 9º art. 59, c/c art. 27, XXXV, PI 424/2016)
- VII - a notificação prévia será feita por meio de carta registrada com aviso de recebimento (AR) com declaração de conteúdo, com cópia para a respectiva Secretaria da Fazenda ou secretaria similar, devendo a notificação ser registrada na PLATAFORMA+BRASIL; (§ 10º art. 59, PI 424/2016)
- VIII - o registro da inadimplência na PLATAFORMA+BRASIL só será efetivado 45 (quarenta e cinco) dias após a notificação prévia; (§ 11º art. 59, PI 424/2016)
- IX - a inscrição de inadimplência do respectivo instrumento na PLATAFORMA+BRASIL será fator restritivo a novas transferências de recursos financeiros oriundos do Orçamento Fiscal e da Seguridade Social da União mediante convênios, contratos de repasse e termos de cooperação, nos termos da alínea "b" do inciso, V, do art. 9º da Portaria Interministerial MP/MF/CGU nº 424/2016; (. art. 70, §3º, I, PI 424/2016)
- X - o ato de aprovação da prestação de contas deverá ser registrado na PLATAFORMA+BRASIL, cabendo à concedente prestar declaração expressa de que os recursos transferidos tiveram boa e regular aplicação; (§ 4º art. 64, PI 424/2016)
- XI - caso a prestação de contas não seja aprovada, exauridas todas as providências cabíveis para regularização da pendência ou reparação do dano, a autoridade competente, sob pena de responsabilização solidária, registrará o fato na PLATAFORMA+BRASIL e adotará as providências necessárias à instauração da Tomada de Contas Especial, com posterior encaminhamento do processo à unidade setorial de contabilidade a que estiver jurisdicionado para os devidos registros de sua competência; (§ 5º art. 64, PI 424/2016)

MATÕES DO NORTE / MA
PROC. 1904001 / 202_3
FLS. _____
RUB. _____

Parágrafo Décimo oitavo. O conveniente deverá manter os documentos relacionados ao instrumento pelo prazo de 10 (dez) anos, contados da data em que foi apresentada a prestação de contas ou do decurso do prazo para a sua apresentação. (art. 4º §3º, PI 424/2016)

Parágrafo Décimo nono. Sendo evidenciados pelos órgãos de controle ou Ministério Público vícios insanáveis que impliquem nulidade da licitação realizada, a concedente deverá adotar as medidas administrativas necessárias à recomposição do erário no montante atualizado da parcela já aplicada, o que pode incluir a reversão da aprovação da prestação de contas e a instauração de Tomada de Contas Especial, independentemente da comunicação do fato ao Tribunal de Contas da União e ao Ministério Público. (art. 68, § 2º, PI 424/2016)

MATÔES DO NORTE / MA
PROC. 3904003 / 2023
FLS. _____
RUB. _____

CLÁUSULA DÉCIMA SÉTIMA- DA RESTITUIÇÃO DE RECURSOS

O conveniente se compromete a restituir os valores que lhe forem transferidos pela concedente, atualizados monetariamente, desde a data do recebimento, acrescidos de juros legais, na forma aplicável aos débitos para com a Fazenda Nacional, quando: (art. 27 XI, PI 424/2016)

- I. não for executado o objeto deste Convênio;
- II. não for apresentada, no prazo estipulado, a respectiva prestação de contas;
- III. os recursos forem utilizados em finalidade diversa da estabelecida neste convênio.

Parágrafo Primeiro. A utilização dos recursos em desconformidade com o pactuado no instrumento ensejará obrigação do conveniente devolvê-los devidamente atualizados, conforme exigido para a quitação de débitos para com a Fazenda Nacional, com base na variação da Taxa Referencial do Sistema Especial de Liquidação e de Custódia - SELIC, acumulada mensalmente, até o último dia do mês anterior ao da devolução dos recursos, acrescido esse montante de 1% (um por cento) no mês de efetivação da devolução dos recursos à Conta Única do Tesouro. (§ 3º, art. 57, PI 424/2016)

Parágrafo Segundo. Para os convênios em que não tenha havido qualquer execução física, nem utilização dos recursos, o recolhimento à Conta Única do Tesouro Nacional deverá ocorrer sem a incidência dos juros de mora. (art.59, § 2º PI 424/2016)

Parágrafo Terceiro. Os saldos financeiros de recursos de repasse remanescentes, inclusive os provenientes das receitas obtidas nas aplicações financeiras realizadas, não utilizadas no objeto pactuado, serão devolvidos à Conta Única do Tesouro, no prazo improrrogável de 30 (trinta) dias da conclusão, denúncia, rescisão ou extinção do instrumento, por meio da Guia de Recolhimento da União – GRU a crédito do Tesouro Nacional, sob pena da imediata instauração de tomada de contas especial do responsável, providenciada pela autoridade competente do órgão ou entidade concedente. (art.60, c/c art. 27, XXVII, PI 424/2016)

Parágrafo Quarto. A devolução prevista no parágrafo anterior será realizada observando-se a proporcionalidade dos recursos transferidos e os da contrapartida previstos na celebração independentemente da época em que foram aportados pelas partes.

Parágrafo Quinto. Nos casos de descumprimento do prazo previsto no prazo de 30(trinta) dias, a concedente deverá solicitar a instituição financeira albergante da conta corrente específica da transferência, a devolução imediata, para a conta única do Tesouro Nacional, dos saldos remanescentes da conta corrente específica do instrumento.

Parágrafo Sexto. Nos casos em que a devolução de recursos se der em função da não execução do objeto pactuado ou devido à extinção ou rescisão do instrumento, é obrigatória a divulgação em sítio eletrônico institucional, pelo concedente e conveniente, das informações referentes aos valores devolvidos e dos motivos que deram causa à referida devolução.

Parágrafo Sétimo. Na transferência à conta única da União, em relação aos recursos que não foram utilizados no objeto pelo prazo de 180 (cento e oitenta) dias, observar-se-á o montante efetivamente transferido pela União e não utilizado na execução do objeto, acrescido dos rendimentos de sua aplicação financeira. (art. 41, § 10, PI 424/2016)

Parágrafo Oitavo. A inobservância das disposições desta Cláusula implica na instauração de tomada de contas especial.

CLÁUSULA DÉCIMA OITAVA - DAS ALTERAÇÕES

Este termo de convênio poderá ser alterado mediante proposta, devidamente formalizada e justificada, a ser apresentada à concedente em, no mínimo, 60 (sessenta) dias antes do término de sua vigência, vedada a alteração do objeto aprovado. (art. 36, PI 424/2016)

Parágrafo Primeiro. A análise da solicitação de alteração deverá ser realizada pela área técnica da Funasa, observados os regramentos legais e a tempestividade, de forma que não haja prejuízo à execução do objeto pactuado. (art. 36, § 1º, PI 424/2016)

Parágrafo Segundo. Os ajustes realizados durante a execução do objeto integrarão o plano de trabalho, desde que submetidos e aprovados previamente pela autoridade competente. (art. 20, § 3º PI 424/2016)

Parágrafo Terceiro. Ficam vedadas as reformulações dos projetos básicos das obras e serviços de engenharia aprovados pela concedente. (art. 6, § 3º, PI 424/2016)

CLÁUSULA DÉCIMA NONA – DA CONTINUIDADE

MATÔES DO NORTE / MA
PROC. 1904001 / 202 3
FLS. _____
RUB. _____

Na hipótese de paralisação ou de fato relevante que venha a ocorrer, fica facultado à concedente assumir ou transferir a responsabilidade pela execução do objeto deste convênio, de modo a evitar a descontinuidade das ações pactuadas, nos termos do art. 27, da Portaria Interministerial MP/MF/CGU nº 424/2016, sem prejuízo da apuração de responsabilidades por eventuais danos.

CLÁUSULA VIGÉSIMA – DOS BENS REMANESCENTES

A titularidade dos bens remanescentes é do convenente, salvo expressa disposição em contrário no instrumento celebrado. (art. 25, PI 424/2016)

Parágrafo Primeiro Ao convenente compete contabilizar e guardar os bens remanescentes e manifestar o compromisso de utilização dos bens para assegurar a continuidade de programa governamental, devendo estar claras as regras e diretrizes de utilização a serem definidas pela concedente. (art. 27, XIV, PI 424/2016).

Parágrafo Segundo. Consideram-se bens remanescentes os equipamentos e materiais permanentes adquiridos com recursos dos instrumentos necessários à consecução do objeto, mas que não se incorporam a este.

CLÁUSULA VIGÉSIMA PRIMEIRA – CLÁUSULA SUSPENSIVA

A eficácia do presente Convênio fica condicionada à aprovação pelo CONCEDENTE dos seguintes documentos a serem apresentados tempestivamente pelo CONVENENTE:

- I - Projeto Básico, nos termos do art. 1º, § 1º, XXVII, da Portaria Interministerial nº 424, de 2016; e/ou
- II - Outra(s) condição(ões) porventura indicada(s) no parecer técnico de aprovação do Plano de Trabalho).

Parágrafo Primeiro. Quando aplicada a suspensiva, o CONVENENTE deverá apresentar o(s) documento(s) referido(s) no mesmo prazo fixado para entrega do projeto básico, se houver, exceto em relação ao documento de propriedade que, quando exigido, poderá ser apresentado até o final da execução do instrumento, na forma do §1º do art.23 da Portaria Interministerial nº 424, de 2016

MATÕES DO NORTE / MA
PROC. 1904003 1202 3
FLS.
RUB.

Parágrafo Segundo. O(s) documento(s) referido(s) no cláusula será(ão) apreciado(s) pelo CONCEDENTE e, se aceito (s), ensinará(ão) a adequação do Plano de Trabalho, se necessário.

Parágrafo Terceiro. Constatados vícios sanáveis no(s) documento(s) apresentado(s), o CONCEDENTE comunicará o CONVENIENTE, que deverá providenciar o seu saneamento até o prazo previsto no anexo I da Portaria Funasa nº 4.123, de 16 de agosto de 2021.

Parágrafo Quarto. Caso o(s) documento(s) indicado(s) no caput desta cláusula não seja(m) entregue(s) ou receba(m) parecer contrário à sua aceitação, proceder-se-á à extinção do convênio, nos termos do art. 21, §7º, art. 24, §3º e art. 27, XVIII, da Portaria Interministerial nº 424, de 2016.

CLÁUSULA VIGÉSIMA SEGUNDA - DA DENÚNCIA, DA RESCISÃO E DA EXTINÇÃO

O presente convênio poderá ser denunciado a qualquer tempo, ficando os partícipes responsáveis somente pelas obrigações e auferindo as vantagens do tempo em que participaram voluntariamente da avença. (art. 27, XVII, c/com art. 68 PI 424/2016)

Parágrafo Primeiro. Quando da conclusão, denúncia, rescisão ou extinção do instrumento, a concedente deverá, no prazo máximo de sessenta dias, contado da data do evento, providenciar o cancelamento dos saldos de empenho. (art. 68, § 3º, PI 424/2016)

Parágrafo Segundo. Constituem motivos para a rescisão do Convênio: (art. 69, PI 424/2016)

- a) o inadimplemento de qualquer das cláusulas pactuadas;
- b) constatação, a qualquer tempo, de falsidade ou incorreção de informação em qualquer documento apresentado;
- c) a verificação de qualquer circunstância que enseje a instauração de tomada de contas especial.
- d) a ocorrência da inexecução financeira.

Parágrafo Terceiro. A rescisão do instrumento, quando resulte danos ao erário, enseja a instauração de tomada de contas especial, exceto se houver a devolução dos recursos devidamente corrigidos, sem prejuízo, no último caso, da continuidade da apuração, por medidas administrativas próprias, quando identificadas outras irregularidades decorrentes do ato praticado. (art. 69, parágrafo único, PI 424/2016)

Parágrafo Quarto. O convênio será extinto no caso de não apresentação, nos prazos estipulados, do projeto básico/termo de referência, da licença ambiental e da comprovação de propriedade do imóvel, quando exigidos

Parágrafo Quinto. Na hipótese de inexistência de execução financeira, após 180 (cento e oitenta) dias da liberação da primeira parcela; da não utilização dos recursos no objeto da transferência, por prazo superior a 180 (cento e oitenta) dias ou no caso de não retomada da execução, quando a conta tiver sido bloqueada em razão de paralisação da execução, o instrumento deverá ser rescindido, exceto na ocorrência de fatos que ensejem a suspensão ou prorrogação dos prazos mencionados nos termos dos parágrafos 19 e 20 do artigo 41 da Portaria Interministerial nº 424/2016. (art. 41, §§ 7º, 8º, 17 e 18, PI 424/2016)

Parágrafo Sexto. A execução financeira mencionada no parágrafo anterior, será comprovada mediante a emissão de Ordem Bancária de Transferência Voluntária na PLATAFORMA+BRASIL. (art. 41, §9º, PI 424/2016).

CLÁUSULA VIGÉSIMA TERCEIRA – DA VIGÊNCIA E DA PRORROGAÇÃO

A vigência deste convênio será até **01/07/2026**, iniciando na data de sua assinatura. (art. 27, V PI 424/2016).

Parágrafo Primeiro. A concedente prorrogará “de ofício” a vigência do presente convênio antes de seu término, prescindida de prévia análise pela sua área jurídica, quando:

- I - no caso de atraso de liberação de parcelas pelo concedente;
- II - em havendo a paralisação ou o atraso da execução por determinação judicial, recomendação ou determinação de órgãos de controle ou em razão de caso fortuito, força maior ou interferências imprevistas; ou
- III - desde que devidamente justificado pelo convenente e aceito pelo concedente, nos casos em que o objeto do instrumento seja voltado para:
 - a) aquisição de equipamentos que exijam adequação ou outro aspecto que venha retardar a entrega do bem; ou
 - b) execução de obras que não puderam ser iniciadas ou que foram paralisadas por eventos climáticos que retardaram a execução.

Parágrafo Segundo. A prorrogação deverá ser compatível com o período em que houve o atraso e deverá ser viável para conclusão do objeto pactuado. (art. 27, VI, c/com arts. 36, §2º e 37, PI 424/2016)

Parágrafo Terceiro. A prorrogação do prazo poderá ser efetuada por Termo Aditivo Simplificado padronizado assinado apenas pela concedente, previamente analisado pelo órgão jurídico, considerando-se a solicitação do convenente, mediante ofício, no prazo de até 60 (sessenta) dias antes do fim da vigência do ajuste, bastante para respaldar e assegurar a sua manifesta concordância, para todos os efeitos legais, desde que justificada a impossibilidade de utilização do Termo Aditivo convencional pela área competente da Funasa.

Parágrafo Quarto. A alteração pretendida por intermédio de Termo Aditivo Simplificado, somente poderá ser realizada caso haja manifestação expressamente favorável da área técnica da concedente quanto à justificativa apresentada, à viabilidade da continuidade da execução do objeto e à suficiência do prazo requerido.

CLÁUSULA VIGÉSIMA QUARTA – DO FORO

MATÕES DO NORTE / MA
PROC. 1904001 / 2023
FLS. _____
RUB. _____

É competente para dirimir as questões e omissões deste convênio, que não possam ser resolvidas administrativamente, o foro da Justiça Federal – Seção Judiciária do Distrito Federal, com renúncia expressa a outros, por mais privilegiados que sejam. (art. 27, XIX PI 424/2016)

E, por estarem de acordo, lavrou-se o presente instrumento, em 2 (duas) vias de igual teor e forma, para todos os fins de direito, as quais foram lidas e assinadas pelas partícipes

Brasília (DF), 31 de dezembro de 2022

MIGUEL DA SILVA MARQUES
Presidente da Fundação Nacional de Saúde

SOLIMAR ALVES DE OLIVEIRA:11058994387
Assinado de forma digital por SOLIMAR ALVES DE OLIVEIRA:11058994387
Dados: 2022.12.31 09:28:35 -03'00'

SOLIMAR ALVES DE OLIVEIRA

Prefeito do Município de Matões do Norte/MA

EMPRESA BRASILEIRA DE HEMODERIVADOS E BIOTECNOLOGIA

EXTRATO DE CONTRATO

a) Espécie: Termo de Contrato nº 07/2023, oriundo do Pregão Eletrônico 37/2022, celebrado em 11/01/2023 entre a HEMOBRÁS e a XLABOR TECNOLOGIA LTDA, CNPJ 12.127.236/0001-72. b) Objeto: Aquisição de instrumentos acessórios de uso laboratorial. c) Valor: R\$ 356,00 (trezentos e cinquenta e seis reais), coberto pelo orçamento previsto na conta orçamentária n.º 01.02.113600.284.2204039000.20006.00.00. d) Fundamentação Legal: Lei 13.303/16, Lei 10.520/02, Decreto 10.024/19, Regulamento de Licitações e Contratações - Hemobrás e normas correlatas. e) Vigência: 12 (doze) meses, contados da data de sua assinatura. f) Signatários: Contratante: Pedro Canuto Vieira da Costa - Gerente do Controle da Qualidade; Contratada: Rodrigo Fagundes Correia - sócio. g) Processo nº 25800.003088/2021.

EXTRATO DE CONTRATO

a) Espécie: Termo de Contrato nº 05/2023, oriundo do Pregão Eletrônico 37/2022, celebrado em 11/01/2023 entre a HEMOBRÁS e a PRÓ-ANÁLISE QUÍMICA E DIAGNÓSTICA LTDA, CNPJ 00.398.022/0002-32. b) Objeto: Aquisição de instrumentos acessórios de uso laboratorial. c) Valor: R\$ 32.631,20 (trinta e dois mil seiscentos e trinta e um reais e vinte centavos), coberto pelo orçamento previsto na conta orçamentária n.º 01.02.113600.284.2204039000.20006.00.00. d) Fundamentação Legal: Lei 13.303/16, Lei 10.520/02, Decreto 10.024/19, Regulamento de Licitações e Contratações - Hemobrás e normas correlatas. e) Vigência: 12 (doze) meses, contados da data de sua assinatura. f) Signatários: Contratante: Pedro Canuto Vieira da Costa - Gerente do Controle da Qualidade; Contratada: Hiltor Hassmann - sócio. g) Processo nº 25800.003088/2021.

EXTRATO DE CONTRATO

a) Espécie: Termo de Contrato nº 06/2023, oriundo do Pregão Eletrônico 37/2022, celebrado em 11/01/2023 entre a HEMOBRÁS e a DATAMED LTDA, CNPJ 38.658.399/0001-75. b) Objeto: Aquisição de instrumentos acessórios de uso laboratorial. c) Valor: R\$ 81.040,05 (oitenta e um mil, quatrocentos e cinco reais e cinco centavos), coberto pelo orçamento previsto na conta orçamentária n.º 01.02.113600.284.2204039000.20006.00.00. d) Fundamentação Legal: Lei 13.303/16, Lei 10.520/02, Decreto 10.024/19, Regulamento de Licitações e Contratações - Hemobrás e normas correlatas. e) Vigência: 12 (doze) meses, contados da data de sua assinatura. f) Signatários: Contratante: Pedro Canuto Vieira da Costa - Gerente do Controle da Qualidade; Contratada: Evandro Acypraste Moura - procurador. g) Processo nº 25800.003088/2021.

FUNDAÇÃO NACIONAL DE SAÚDE

EXTRATO DE TERMO ADITIVO

Espécie: Termo Aditivo de Alteração da Vigência Nº 000005/2023 ao Convênio Nº 796737/2013. Convenientes: Concedente: FUNDAÇÃO NACIONAL DE SAÚDE, Unidade Gestora: 255014. Conveniente: MUNICÍPIO DE PORTEL, CNPJ nº 04876447000180. Convênio CV-0637/2013 - Implantação do Sistema de Resíduos Sólidos do Município de Portel - PA. Valor Total: R\$ 7.300.000,00, Valor de Contrapartida: R\$ 146.000,00, Vigência: 22/01/2023 a 21/01/2025. Data de Assinatura: 31/12/2023. Signatários: Concedente: BRENO HENRY OLIVEIRA DOS SANTOS, CPF nº 62692062272, Conveniente: VICENTE DE PAULO FERREIRA OLIVEIRA, CPF nº 455.212.982-15.

EXTRATO DE CONVÊNIO

Espécie: Convênio Nº 940322/2022, Nº Processo: 25100010033202284, Concedente: FUNDAÇÃO NACIONAL DE SAÚDE, Conveniente: MUNICÍPIO DE PRESIDENTE DUTRA CNPJ nº 0613866000108, Objeto: IMPLANTAÇÃO DE MELHORIAS SANITÁRIAS DOMICILIARES DO MUNICÍPIO PRESIDENTE DUTRA, Valor Total: R\$ 1.500.000,00, Valor de Contrapartida: R\$ 0,00, Valor a ser transferido ou descentralizado por exercício: 2022 - R\$ 1.500.000,00, Crédito Orçamentário: Num Empenho: 2022NE01102, Valor: R\$ 1.500.000,00, PTRES: 194420, Fonte Recurso: 6100000000, ND: 444042, Vigência: 31/12/2022 a 30/12/2025, Data de Assinatura: 31/12/2022, Signatários: Concedente: MIGUEL DA SILVA MARQUES CPF nº 039.194.746-00, Conveniente: RAIMUNDO ALVES CARVALHO CPF nº 001.769.258-05.

EXTRATO DE CONVÊNIO

Espécie: Convênio Nº 939295/2022, Nº Processo: 25100010206202264, Concedente: FUNDAÇÃO NACIONAL DE SAÚDE, Conveniente: MUNICÍPIO DE MATÕES DO NORTE CNPJ nº 01612831000187, Objeto: Implantação de Melhorias Sanitárias Domiciliares na Zona Urbana do Município de Matões do Norte - MA, Valor Total: R\$ 4.000.000,00, Valor de Contrapartida: R\$ 0,00, Valor a ser transferido ou descentralizado por exercício: 2022 - R\$ 800.000,00; 2023 - R\$ 3.200.000,00, Crédito Orçamentário: Num Empenho: 2022NE01093, Valor: R\$ 4.000.000,00, PTRES: 194420, Fonte Recurso: 6100000000, ND: 444042, Vigência: 31/12/2022 a 01/07/2026, Data de Assinatura: 31/12/2022, Signatários: Concedente: MIGUEL DA SILVA MARQUES CPF nº 039.194.746-00, Conveniente: SOLIMAR ALVES DE OLIVEIRA CPF nº 110.589.943-87.

EXTRATO DE CONVÊNIO

Espécie: Convênio Nº 939565/2022, Nº Processo: 25100010197202210, Concedente: FUNDAÇÃO NACIONAL DE SAÚDE, Conveniente: MUNICÍPIO DE BOA VISTA DO RAMOS CNPJ nº 04629283000196, Objeto: IMPLANTAÇÃO DE MELHORIAS SANITÁRIAS DOMICILIARES NO MUNICÍPIO DE BOA VISTA DO RAMOS/AM, Valor Total: R\$ 1.002.000,00, Valor de Contrapartida: R\$ 2.000,00, Valor a ser transferido ou descentralizado por exercício: 2022 - R\$ 1.000.000,00, Crédito Orçamentário: Num Empenho: 2022NE01092, Valor: R\$ 1.000.000,00, PTRES: 194420, Fonte Recurso: 6100000000, ND: 444042, Vigência: 31/12/2022 a 13/05/2024, Data de Assinatura: 31/12/2022, Signatários: Concedente: MIGUEL DA SILVA MARQUES CPF nº 039.194.746-00, Conveniente: ERALDO TRINDADE DA SILVA CPF nº 564.310.232-34.

SUPERINTENDÊNCIA ESTADUAL DA BAHIA

EXTRATO DE TERMO ADITIVO

EXTRATO DO 2º TERMO ADITIVO AO CONVÊNIO Nº 429/2017 - 854411/2017 CONCEDENTE: Fundação Nacional de Saúde, CNPJ: 26.989.350/0001-16, por meio da Superintendência Estadual da Bahia, CNPJ: 26.989.350/0017-83, situada à Av. Sete de Setembro, 2.328, Corredor da Vitória - Salvador - BA. CONVENIENTE: município de Anagé/BA, CNPJ: 13.906.409/0001-13, sediado na Rua Fidelis Botelho, 28 - Sede, CEP: 45180-000. Objeto: Visando Prorrogar vigência do instrumento até 12/01/2024. Data da assinatura: 11/01/2023. Signatários: Keyla Oliveira Pinto, Superintendente Estadual, CPF: 867.419.855-49, Rogério Bonfim Soares, Prefeito, CPF: 749.270.785-15. Processo: 25100.016288/2017-93.

SUPERINTENDÊNCIA ESTADUAL NO MATO GROSSO DO SUL

AVISO DE ANULAÇÃO

Processo 25100.009.287/2018-73.

A Fundação Nacional de Saúde, CNPJ: 26.989.350/0001-16, por meio da Superintendência Estadual de Mato Grosso do Sul, situada na Rua Barão de Melgaço, 379 em Campo Grande/MS, torna anulada a publicação do 3º Termo Aditivo de Integração de novo Plano de Trabalho ao Convênio nº 0932/2018, publicada no DOU nº. 244 de 28/12/2022, seção 3, página 198.

IVETE DE SOUZA BUENO OSHIRO
Superintendente Estadual
Substituta

SUPERINTENDÊNCIA ESTADUAL NO PARANÁ

EXTRATO DE TERMO ADITIVO

Espécie: Termo Aditivo de Acréscimo Nº 000001/2023 ao Convênio Nº 899054/2020. Convenientes: Concedente: FUNDAÇÃO NACIONAL DE SAÚDE, Unidade Gestora: 255000. Conveniente: MUNICÍPIO DE TERRA RICA, CNPJ nº 76978881000181. AJUSTE DO PLANO DE TRABALHO COM APORTO DE CONTRAPARTIDA MAIOR. Valor Total: R\$ 976,28, Valor de Contrapartida: R\$ 976,28, Vigência: 20/07/2020 a 20/07/2023. Data de Assinatura: 20/07/2020. Signatários: Concedente: ADRIANO BREVE CORAL, CPF nº 87505290991, Conveniente: JULIO CESAR DA SILVA LEITE, CPF nº 048.030.959-06.

SUPERINTENDÊNCIA ESTADUAL DE PERNAMBUCO

EXTRATO DE TERMO ADITIVO

Espécie: 5º Termo Aditivo ao Convênio 0855/17- SIAFI 854239. Convenientes: Fundação Nacional de Saúde, CNPJ: 26.989.350/0001-16, por meio da Superintendência Estadual de Pernambuco, CNPJ: 26.989.350/0013-50, situada na Avenida Conselheiro Rosa e Silva, 1489 - Graças - Recife e o Município de PARNAMIRIM/PE, CNPJ 11.361.235/001-25, situado Rua Doutor Miguel, nº 22, Centro. Objeto. Prorrogar a Vigência do Convênio até o dia 16/01/2024. Data de Assinatura 12/01/2023 Processo nº 25100.016.714/2017-99.

EXTRATO DE TERMO ADITIVO

Espécie: 4º Termo Aditivo ao Convênio 0853/17- SIAFI 854237. Convenientes: Fundação Nacional de Saúde, CNPJ: 26.989.350/0001-16, por meio da Superintendência Estadual de Pernambuco, CNPJ: 26.989.350/0013-50, situada na Avenida Conselheiro Rosa e Silva, 1489 - Graças - Recife e o Município de GRANITO/PE, CNPJ 11.040.888/0001-02, situado Av. José Saraiva Xavier, nº 90, Centro. Objeto. Prorrogar a Vigência do Convênio até o dia 12/01/2024. Data de Assinatura 12/01/2023 Processo nº 25100.016.712/2017-08.

SUPERINTENDÊNCIA ESTADUAL NO RIO GRANDE DO SUL

EXTRATO DE TERMO ADITIVO

Espécie: Termo Aditivo de Acréscimo Nº 000004/2023 ao Convênio Nº 842165/2016. Convenientes: Concedente: FUNDAÇÃO NACIONAL DE SAÚDE, Unidade Gestora: 255000. Conveniente: MUNICÍPIO DE AJURICABA, CNPJ nº 87613253000119. Adequação do Plano de Trabalho com aumento da Contrapartida. Valor Total: R\$ 40.914,58, Valor de Contrapartida: R\$ 40.914,58, Vigência: 30/12/2016 a 31/12/2025. Data de Assinatura: 30/12/2016. Signatários: Concedente: CHARLES MORAIS BARRAGAN, CPF nº 81032641053, Conveniente: IVAN CHAGAS, CPF nº 380.097.490-87.

SUPERINTENDÊNCIA ESTADUAL DO RIO GRANDE DO NORTE
DIVISÃO DE CONVÊNÍOS

EXTRATO DE TERMO ADITIVO

Espécie: 19º TERMO ADITIVO AO TC/PAC Nº 278/2012. Convenientes: Fundação Nacional de Saúde, através da Superintendência Estadual no Estado do Rio Grande do Norte CNPJ: 26.989.350/0011-98, situada na Av. Alexandrino de Alencar, 1402, Tirol, Natal/RN e o Município de Olho D'Água do Borges/RN, CNPJ: 08.349.029/0001-97/0001-95, situado à Rua Etelvino Sales, s/n - Centro. Prorrogar a vigência original do Termo de Compromisso até o dia 26.12.2023. Data de assinatura 26.12.2022. Processo nº. 25100.014.520/2012-44. Signatários: Pela Funasa: PABLO ANTÔNIO TATIM - CPF 677.291.770-72 - Superintendente Estadual do Rio Grande do Norte - Pelo Município: Maria Helena Leite de Queiroga - CPF 465.240.614-20.

SUPERINTENDÊNCIA ESTADUAL EM RORAIMA

RETIFICAÇÃO

Na publicação do DOU de 06/01/2022, seção 3, página nº 194. Termo de Apostilamento nº 01/2022. ao contrato nº 04/2017, Onde se lê no cabeçalho: Termo de Apostilamento nº 01/2019. Leia-se: Termo de Apostilamento nº 01/2022

SUPERINTENDÊNCIA ESTADUAL EM SERGIPE

EXTRATO DE CONTRATO Nº 176/2022 - UASG 255026

Nº Processo: 25280.000580/2022-81.

Pregão Nº 3/2022. Contratante: FUNDAÇÃO NACIONAL DE SAÚDE - SE. Contratado: 65.295.172/0001-85 - METODO TELECOMUNICACOES E COMERCIO LTDA. Objeto: Contratação de serviços de telefonia ip, com tronco e1 digital, com mínimo de 30 (linhas) ramais, com franquia ilimitada fixo-fixo, fixo-móvel, local e longa distancia nacional (ldn), incluso pbax virtual ou fisico, com os aparelhos/equipamentos em regime de comodato, com inclusão de instalação, configuração e suporte, para atendimento das necessidades da superintendência estadual da fundação nacional de saúde em sergipe - funasa/se, conforme condições, quantidades e exigências estabelecidas neste instrumento e seus anexos..

Fundamento Legal: LEI 10.520 / 2002 - Artigo: 1. Vigência: 06/01/2023 a 05/01/2024. Valor Total: R\$ 40.595,58. Data de Assinatura: 06/01/2023.

(COMPASNET 4.0 - 12/01/2023).

FUNDAÇÃO OSWALDO CRUZ

ESCOLA NACIONAL DE SAÚDE PÚBLICA SERGIO AROUCA

EXTRATO DE CONTRATO Nº 1/2023 - UASG 254450

Nº Processo: 25388.000959/2022-92.

Pregão Nº 25/2022. Contratante: ESCOLA NAC. DE SAÚDE PUBLICA SERGIO AROUCA. Contratado: 27.721.364/0001-17 - BIOXXI SERVIÇOS DE ESTERILIZAÇÃO LTDA. Objeto: Contratação de empresa especializada para prestação de serviços de esterilização por óxido de etileno de produtos para a saúde odontológico-hospitalares.. Fundamento Legal: LEI 10.520 / 2002 - Artigo: 1. Vigência: 16/01/2023 a 16/01/2024. Valor Total: R\$ 55.000,00. Data de Assinatura: 11/01/2023.

(COMPASNET 4.0 - 12/01/2023).

INSTITUTO GONÇALO MONIZ

AVISO DE ALTERAÇÃO

PREGÃO Nº 15/2022

Comunicamos que o edital da licitação supracitada, publicada no D.O.U de 27/12/2022 foi alterado. Objeto: Pregão Eletrônico - Serviços de coleta, transporte externo, tratamento e destinação final de resíduos do Grupo A (Biológicos/ Infectantes), Grupo B (Químicos) e do Grupo E (Perfluorocortantes) provenientes das atividades de saúde desenvolvidas pelo Instituto Gonçalo Moniz Fiocruz Bahia, e conforme condições, quantidades e exigências estabelecidas no edital e seus anexos. Total de Itens Licitados: 00002 Novo Edital: 13/01/2023 das 08h00 às 12h00 e de 13h00 às 17h00. Endereço: Rua Waldemar Falcao 121 - Candeal SALVADOR - BA. Entrega das Propostas: a partir de 13/01/2023 às 08h00 no site www.comprasnet.gov.br. Abertura das Propostas: 25/01/2023, às 09h00 no site www.comprasnet.gov.br.

ADILSON DA HORA SAMPAIO
Pregoeiro

(SIDEC - 12/01/2023) 254422-25201-2023NE000001





PREFEITURA MUNICIPAL DE MATÕES DO NORTE/MA
CNPJ Nº 01.612.831/0001-87
AV. DR. ANTÔNIO SAMPAIO - CENTRO, CEP: 65.468-000
SECRETARIA MUNICIPAL DE SAÚDE

CONCORRÊNCIA Nº 001/2023
ANEXO II
(PAPEL TIMBRADO DO LICITANTE)

MATÕES DO NORTE / MA
PROC. 3904001 / 2023
FLS. _____
RUB. _____

CARTA CREDENCIAL

A empresa _____, CNPJ nº _____, com sede na _____, neste ato representado pelo(s) Sr.(a) _____ (diretores ou sócios, com qualificação completa nome, RG, CPF, nacionalidade, estado civil, profissão e endereço), pelo presente instrumento de mandato, nomeia e constitui, seu(s) Procurador(es) o Senhor(es) _____ (nome, RG, CPF, nacionalidade, estado civil, profissão e endereço), a quem confere(m) amplos poderes para, junto a Prefeitura Municipal de Matões do Norte, praticar os atos necessários à representação da outorgante na licitação na modalidade de CONCORRÊNCIA Nº 001/2023, usando dos recursos legais e acompanhando-os, conferindo-lhes, ainda, poderes especiais para ofertar proposta no caso de beneficiário da Lei Complementar nº 123/2006, declarar a intenção de interpor recurso, renunciar ao direito de interposição de recursos, transigir, desistir, firmar compromissos ou acordos, dando tudo por bom firme e valioso.

(local e data por extenso)

(nome da empresa)
(Nome e assinatura de seu representante legal)
Reconhecimento de firma obrigatório



PREFEITURA MUNICIPAL DE MATÕES DO NORTE/MA
CNPJ Nº 01.612.831/0001-87
AV. DR. ANTÔNIO SAMPAIO - CENTRO, CEP: 65.468-000
SECRETARIA MUNICIPAL DE SAÚDE

CONOCRRÊNCIA Nº 001/2023
ANEXO III
(PAPEL TIMBRADO DO LICITANTE)

MATÕES DO NORTE / MA
PROC. <u>1904001</u> 1202 <u>3</u>
FLS. _____
RUB. _____

DECLARAÇÃO DE ENQUADRAMENTO COMO MICROEMPRESA E EMPRESA DE PEQUENO PORTE

A/O _____ (razão social do licitante), inscrita no CNPJ sob o nº _____, sediada na _____ (endereço completo), representada pelo(a) Sr.(a) _____, R.G. nº _____, CPF nº _____, D E C L A R A, para os fins do disposto na Lei Complementar nº 123/2006, sob as sanções administrativas cabíveis e sob as penas da lei, que se enquadra como:

- MICROEMPRESA, conforme inc. I do art. 3º da Lei Complementar nº 123/2006.
- EMPRESA DE PEQUENO PORTE, conforme inc. II do art. 3º da Lei Complementar nº 123/2006.

A licitante D E C L A R A, ainda, que não se enquadra em qualquer das hipóteses de exclusão no § 4 do art. 3º da mencionada lei, estando apta, portanto, a exercer o direito de preferência como critério de desempate no procedimento licitatório da CONCORRÊNCIA em epígrafe, realizado pela Prefeitura Municipal de Matões do Norte.

OBS: ASSINALAR COM "X" UMA DAS OPÇÕES

(local e data por extenso)

(nome da empresa)

(nome e assinatura do representante legal ou procurador)

MATÕES DO NORTE / MA	
PROC.	1904001 / 2023
FLS.	
RUB.	

CONCORRÊNCIA Nº 001/2023
ANEXO IV

MODELO DE CARTA DE FIANÇA BANCÁRIA PARA GARANTIA DE EXECUÇÃO CONTRATUAL

1. Pela presente, o (a) (nome da instituição fiadora) com sede em (endereço completo), por seus representantes legais infra-assinados, declara que se responsabiliza como FIADOR e principal pagador, com expressa renúncia dos benefícios estatuídos no Artigo 827, do Código Civil Brasileiro, da empresa (nome da empresa), com sede em (endereço completo), até o limite de R\$ (valor da garantia) (valor por escrito) para efeito de garantia à execução do Contrato nº (número do contrato, formato xx/ano), decorrente do processo licitatório (modalidade e número do instrumento convocatório da licitação – ex.: TP nº xx/ano), firmado entre a AFIANÇADA e a Prefeitura Municipal de Matões do Norte/MA para (objeto da licitação).
2. A fiança ora concedida visa garantir o cumprimento, por parte de nossa AFIANÇADA, de todas as obrigações estipuladas no contrato retro mencionado, abrangendo o pagamento de:
 - a) prejuízos advindos do não cumprimento do contrato;
 - b) multas punitivas aplicadas pela FISCALIZAÇÃO ao CONTRATADO;
 - c) prejuízos diretos causados à CONTRATANTE decorrentes de culpa ou dolo durante a execução do contrato;
 - d) obrigações previdenciárias e/ou trabalhistas não honradas pelo CONTRATADO; e
 - e) prejuízos indiretos causados à CONTRATANTE e prejuízos causados a terceiros, decorrentes de culpa ou dolo durante a execução do contrato.
3. Esta fiança é válida por (prazo, contado em dias, correspondente à vigência do contrato) (valor por escrito) dias, contados a partir de (data de início da vigência do contrato), vencendo-se, portanto, em (data).
4. Na hipótese de inadimplemento de qualquer das obrigações assumidas pela AFIANÇADA, o (a) (nome da instituição fiadora) efetuará o pagamento das importâncias que forem devidas, no âmbito e por efeito da presente fiança, até o limite acima estipulado, no prazo de 48 (quarenta e oito) horas, contado do recebimento de comunicação escrita da Prefeitura Municipal de Matões do Norte/MA.
5. A comunicação de inadimplemento deverá ocorrer até o prazo máximo de 90 (dias) após o vencimento desta fiança.
6. Nenhuma objeção ou oposição da nossa AFIANÇADA será admitida ou invocada por este FIADOR com o fim de escusar-se do cumprimento da obrigação assumida neste ato e por este instrumento perante a Prefeitura Municipal de Matões do Norte/MA.
7. Obriga-se este FIADOR, outrossim, pelo pagamento de quaisquer despesas judiciais e/ou extrajudiciais, bem assim por honorários advocatícios, na hipótese da Prefeitura Municipal de Matões do Norte/MA se ver compelido a ingressar em juízo para demandar o cumprimento da obrigação a que se refere a presente fiança.
8. Se, no prazo máximo de 90 (noventa) dias após a data de vencimento desta fiança, o (a) (nome da instituição fiadora) não tiver recebido da Prefeitura Municipal de Matões do



PREFEITURA MUNICIPAL DE MATÕES DO NORTE/MA
CNPJ Nº 01.612.831/0001-87
AV. DR. ANTÔNIO SAMPAIO - CENTRO, CEP: 65.468-000
SECRETARIA MUNICIPAL DE SAÚDE

Norte/MA qualquer comunicação relativa a inadimplemento da AFIANÇADA, ou termo circunstanciado de que a AFIANÇADA cumpriu todas as cláusulas do contrato, acompanhado do original desta Carta de Fiança, esta fiança será automaticamente extinta, independentemente de qualquer formalidade, aviso, notificação judicial ou extrajudicial, deixando, em consequência, de produzir qualquer efeito e ficando o FIADOR exonerado da obrigação assumida por força deste documento.

9. Declara, ainda, este FIADOR, que a presente fiança está devidamente contabilizada e que satisfaz às determinações do Banco Central do Brasil e aos preceitos da legislação bancária aplicáveis e, que, os signatários deste Instrumento estão autorizados a prestar a presente fiança.

10. Declara, finalmente, que está autorizado pelo Banco Central do Brasil a expedir Carta de Fiança e que o valor da presente se contém dentro dos limites que lhe são autorizados pela referida entidade federal.

(Local e data)

(Instituição garantidora) (Assinaturas autorizadas)

MATÕES DO NORTE / MA
PROC. <u>1904001 1202 3</u>
FLS. _____
RUB. _____



PREFEITURA MUNICIPAL DE MATÕES DO NORTE/MA
CNPJ Nº 01.612.831/0001-87
AV. DR. ANTÔNIO SAMPAIO - CENTRO, CEP: 65.468-000
SECRETARIA MUNICIPAL DE SAÚDE

CONCORRÊNCIA Nº 001/2023
ANEXO V
(PAPEL TIMBRADO DO LICITANTE)

MATÕES DO NORTE / MA	
PROC.	1904001 / 2023
FLS.	
RUB.	

DECLARAÇÃO DE CUMPRIMENTO DO ART. 7º, XXXIII, DA CF/88

A empresa _____, CNPJ nº _____, representada pelo(a) Sr(a) _____, R.G. nº _____, CPF nº _____, DECLARA, para fins do disposto no inciso V do art. 27 da Lei Federal nº 8.666/1993, que não emprega menor de dezoito anos em trabalho noturno, perigoso ou insalubre e não emprega menor de dezesseis anos, salvo na condição de aprendiz, admitida a partir dos 14 (quatorze) anos, nos termos do inciso XXXIII do Art. 7º da Constituição Federal de 1988.

(local e data por extenso)

(nome da empresa)
(nome e assinatura do representante legal ou procurador)



PREFEITURA MUNICIPAL DE MATÕES DO NORTE/MA
CNPJ Nº 01.612.831/0001-87
AV. DR. ANTÔNIO SAMPAIO - CENTRO, CEP: 65.468-000
SECRETARIA MUNICIPAL DE SAÚDE

CONCORRÊNCIA Nº 001/2023
ANEXO VI
(PAPEL TIMBRADO DO LICITANTE)
CARTA RESUMO DA PROPOSTA DE PREÇOS

MATÕES DO NORTE / MA
PROC. <u>1904001 / 2023</u>
FLS. _____
RUB. _____

À
COMISSÃO PERMANENTE DE LICITAÇÃO - CPL
Av. Dr. Antonio Sampaio, 100, Centro – Matões do Norte/MA

Prezados Senhores,

Após examinar e estudar detalhadamente o Edital da CONCORRÊNCIA Nº 001/2023 e seus Anexos, apresentamos às Vossas Senhorias nossa Proposta de Preços para execução dos serviços.

A presente proposta foi formulada com base nas especificações, condições técnicas, administrativas e contratuais estabelecidas no Edital da CONCORRÊNCIA Nº 001/2023, os quais aceitamos e nos comprometemos a cumprir integralmente.

Declaramos que esta proposta tem validade pelo prazo de (.....) dias, contados da data de abertura das propostas.

O prazo para execução dos serviços é de (.....) dias corridos, a contar da data do recebimento da ordem de serviço.

Conta para depósito dos pagamentos das faturas: Banco:..... Agência:.....
Conta corrente:

VALOR GLOBAL DA PROPOSTA: R\$ (.....).

Declaramos que no preço acima cotado estão computadas todas as despesas com materiais, mão de obra, tributos, impostos, taxas e despesas, seja qual for o seu título ou natureza, incluindo, mas não se limitando a, fretes, encargos sociais, trabalhistas e fiscais, ISS, despesas de viagem, locomoção, estadia, alimentação e quaisquer outras, segundo a legislação em vigor, representando a compensação integral pela prestação dos serviços.

Indicamos como Representante Legal, para assinar o Contrato de execução dos serviços:

Nome completo:

Nacionalidade:

Estado Civil:

Qualificação Profissional:

CPF:

RG:

Endereço:

Cargo/Função que ocupa na Empresa Proponente:

DADOS DA EMPRESA:

RAZÃO SOCIAL:

ENDEREÇO:

C.N.P.J:

Local e data:

<Razão Social da Proponente>

<Assinatura e carimbo do representante legal>



PREFEITURA MUNICIPAL DE MATÕES DO NORTE/MA
CNPJ Nº 01.612.831/0001-87
AV. DR. ANTÔNIO SAMPAIO - CENTRO, CEP: 65.468-000
SECRETARIA MUNICIPAL DE SAÚDE

MATÕES DO NORTE / MA
PROC. 1904003 1202 3
FLS. _____
RUB. _____

CONCORRÊNCIA Nº 001/2023
ANEXO VII
(PAPEL TIMBRADO DO LICITANTE)

MODELO DE SOLICITAÇÃO DE PAGAMENTO

A(o) Senhor(a)
Gestor(a) da Secretaria Municipal de Saúde

Referente ao Processo nº _____ / _____

Encaminhamos em anexo a nota fiscal nº _____, no valor total de R\$ _____ (_____) para que seja providenciado pagamento conforme informações abaixo:

EMPRESA:

IDENTIFICAÇÃO DA LICITAÇÃO:

OBJETO:

Nº DA NOTA DE EMPENHO:

Nº DO CONTRATO (SE HOVER):

Apresentamos em anexo a seguinte documentação:
(LISTAR OS DOCUMENTOS ANEXADOS)

Atenciosamente,

(Nome e assinatura do responsável pela empresa)

(local e data por extenso)

(nome da empresa)
(nome e assinatura do representante legal ou procurador)



PREFEITURA MUNICIPAL DE MATÕES DO NORTE/MA
CNPJ Nº 01.612.831/0001-87
AV. DR. ANTÔNIO SAMPAIO - CENTRO, CEP: 65.468-000
SECRETARIA MUNICIPAL DE SAÚDE

CONCORRÊNCIA Nº 001/2023
ANEXO VIII
(PAPEL TIMBRADO DA PREFEITURA)

MATÕES DO NORTE / MA
PROC. 1904001 / 2023
FLS. _____
RUB. _____

MINUTA DO CONTRATO

CONTRATO Nº ____ / ____ QUE
ENTRE SI CELEBRAM O MUNICÍPIO
DE MATÕES DO NORTE, ESTADO DO
MARANHÃO E A EMPRESA

_____, NA FORMA
ABAIXO:

Pelo presente instrumento, de um lado, o Município de Matões do Norte, Estado do Maranhão, pessoa jurídica de direito público, por intermédio da sua Secretaria Municipal de Saúde, inscrita no CNPJ/MF sob o nº 01.612.831/0001-87 com sede na *Av. Dr. Antonio Sampaio, 100, Centro – Matões do Norte/MA*, neste ato representado pelo Secretário Municipal de _____, Sr.º _____, doravante denominada CONTRATANTE, e, de outro, a empresa _____, com sede _____ (endereço completo), inscrita no CNPJ/MF sob o nº _____ doravante denominada CONTRATADA, representada neste ato pelo seu (cargo) _____, (nome) _____, (nacionalidade) _____, (estado civil) _____, (profissão) _____, (domicílio) _____, (carteira de identidade) _____ (CPF/MF) _____, têm, entre si, justa e acordada a celebração do presente Contrato de execução dos serviços, na forma de execução indireta, regime de empreitada por preço global, sujeitando-se as partes à Lei Federal nº 8.666/1993 e suas alterações e demais legislações aplicáveis à espécie, bem como ao Edital da CONCORRÊNCIA Nº 001/2023, formalizada nos autos do Processo Administrativo nº 1904001/2023, e aos termos da proposta vencedora, que fazem parte integrante deste Contrato, independentemente de transcrição, mediante as seguintes cláusulas e condições:

CLÁUSULA PRIMEIRA – FUNDAMENTO LEGAL

O presente Contrato tem como fundamento a Lei Federal nº 8.666/93 e suas alterações posteriores, pertinentes e a CONCORRÊNCIA Nº 001/2023, devidamente homologado pela autoridade competente, tudo parte integrante deste Termo, independente de transcrição.

CLÁUSULA SEGUNDA – OBJETO

O presente contrato tem objeto a Contratação de empresa especializada na prestação de serviços de Implantação de Melhorias Sanitárias Domiciliares na Zona Urbana do Município de Matões do Norte/MA, sob a forma de empreitada por preço global, tudo de acordo com os Elementos Técnicos discriminados no Edital da CONCORRÊNCIA Nº 001/2023, e demais especificações expressas, e com a Proposta da Empresa contratada, que também passam a fazer parte integrante deste instrumento.

MATÕES DO NORTE / MA
PROC. 1904003 1202.3
FLS. _____
RUB. _____

CLÁUSULA TERCEIRA – PREÇO GLOBAL

Para execução total dos serviços, fica ajustado o Preço Global em **R\$** _____, de acordo com a Proposta de Preços apresentada pela CONTRATADA.

CLÁUSULA QUARTA – OBRIGAÇÕES DA CONTRATADA

– Caberá à CONTRATADA, além das obrigações previstas no edital e seus anexos:

- a) Conduzir os serviços de acordo com as normas do serviço e as especificações técnicas e, ainda, com estrita observância do instrumento convocatório, do Projeto Básico, da Proposta de Preços e da legislação vigente;
- b) Prestar os serviços no endereço constante da Proposta de Preços;
- c) Prover os serviços ora contratados, com pessoal adequado e capacitado em todos os níveis de trabalho;
- d) Iniciar e concluir os serviços nos prazos estipulados;
- e) Comunicar ao fiscal do contrato, por escrito e tão logo constatado o problema ou a impossibilidade de execução de qualquer obrigação contratual, para a adoção das providências cabíveis;
- f) Responder pelos serviços que executar, na forma do ato convocatório e da legislação aplicável;
- g) Reparar, corrigir, remover, reconstruir ou substituir, no todo ou em parte e às suas expensas, bens ou prestações objeto do contrato em que se verificarem vícios, defeitos ou incorreções resultantes de execução irregular ou do emprego ou fornecimento de materiais inadequados ou desconformes com as especificações;
- h) Observado o disposto no artigo 68 da Lei 8.666/93, designar e manter preposto, acompanhar e se responsabilizar pela execução dos serviços, inclusive pela regularidade técnica e disciplinar da atuação da equipe disponibilizada para os serviços;
- i) Elaborar relatório mensal sobre a prestação dos serviços, dirigido ao fiscal do contrato, relatando todos os serviços realizados, eventuais problemas verificados e qualquer fato relevante sobre a execução do objeto contratual;
- j) Manter em estoque um mínimo de materiais, peças e componentes de reposição regular e necessários à execução do objeto do contrato;
- k) Manter, durante toda a duração deste contrato, em compatibilidade com as obrigações assumidas, as condições de habilitação e qualificação exigidas para participação na licitação;
- l) Cumprir todas as obrigações e encargos sociais trabalhistas e demonstrar o seu adimplemento;
- m) Indenizar todo e qualquer dano e/ou prejuízo pessoal ou material que possa advir, direta ou serem causados por direta ou indiretamente, do exercício de suas atividades ou serem causadas por seus proposto ao CONTRATANTE, aos usuários ou a terceiros;
- n) Observar o cumprimento do quantitativo de pessoas com deficiência estipulado pelo art. 93, da Lei Federal nº 8.213/91.

MATÕES DO NORTE / MA
PROC. 1904001 / 2023
FLS. _____
RUB. _____

CLÁUSULA QUINTA – DAS OBRIGAÇÕES DA CONTRATANTE

– Caberá ao CONTRATANTE, além das obrigações previstas no edital e seus anexos:

- a) prestar as informações e os esclarecimentos que venham a ser solicitados pela CONTRATADA;
- b) comunicar à CONTRATADA qualquer irregularidade verificada na execução dos serviços e interromper imediatamente os trabalhos até a sua regularização;
- c) mandar refazer os serviços executados em desconformidade com o projeto básico, especificações e normas técnicas, tendo a CONTRATADA a obrigação de executá-los sem qualquer ônus para a contratante;
- d) fornecer atestado de capacidade técnica quando solicitado, desde que atendidas as obrigações contratuais e emitido o termo de recebimento definitivo do serviço;
- e) indicar técnicos como seus prepostos, para exercer as atividades de fiscalização dos serviços ora contratados.
- f) efetuar os pagamentos nos prazos e demais condições previstas no presente contrato.

CLÁUSULA SEXTA – PRAZO PARA EXECUÇÃO DOS SERVIÇOS

– O prazo de execução do objeto será de **12 (doze) meses**, conforme Cronograma Físico-Financeiro, a contar do recebimento da Ordem de Execução de Serviço.

PARÁGRAFO PRIMEIRO - O licitante vencedor terá 5 (cinco) dias a contar do recebimento da ordem de serviço para o início dos serviços.

PARÁGRAFO SEGUNDO - Os prazos de início de etapas de execução, de conclusão e de entrega, poderão ser prorrogados, em conformidade e desde que atendidos os requisitos dispostos no Art. 57 da Lei nº 8.666/93.

CLÁUSULA SÉTIMA – GARANTIA CONTRATUAL

-Como elemento assecuratório do cumprimento das obrigações contratuais, a **CONTRATADA** apresentará à Gestão de Contratos, em até 15 (quinze) dias úteis, contados da data de assinatura do contrato, comprovante de prestação da garantia de execução no valor correspondente a **2% (DOIS POR CENTO)** do valor global do contrato, a qual deverá ser prestada em uma das formas previstas abaixo:

PARÁGRAFO PRIMEIRO – Caução em dinheiro ou Títulos da Dívida Pública - Se a opção da garantia for **Título da Dívida Pública**, estes deverão ser emitidos sob a forma escritural, mediante registro em sistema centralizado de liquidação e de custódia autorizado pelo Banco Central do Brasil e avaliados pelos seus valores econômicos, conforme definido pelo Ministério da Fazenda.

PARÁGRAFO SEGUNDO - Se a opção da garantia for **Caução em Dinheiro**, o depósito do valor correspondente à garantia deverá ser efetuado em conta corrente, Tributos Municipais - Prefeitura Municipal de Matões do Norte, Estado do Maranhão na **CONTA CORRENTE: 10298-9, AGÊNCIA: 1734-5, PREF MUN MATÕES DO NORTE - TRIBUTOS, BANCO DO BRASIL.**

PARÁGRAFO TERCEIRO – Seguro Garantia, mediante entrega da competente apólice, no original, emitida por entidade em funcionamento no País, em nome da Prefeitura Municipal de Matões do Norte, Estado do Maranhão, cobrindo o risco de quebra do Contrato, devendo conter expressamente cláusula de atualização financeira, de imprescritibilidade, inalienabilidade e de irrevogabilidade, assim como prazo de validade de no mínimo 60 (sessenta) dias além do fim do prazo de vigência do contrato.

PARÁGRAFO QUARTO – Fiança Bancária, mediante entrega da competente carta de fiança bancária, no original, emitida por entidade em funcionamento no País, em nome da Prefeitura Municipal de Matões do Norte, Estado do Maranhão, devendo conter expressamente Cláusula de atualização financeira, de imprescritibilidade, inalienabilidade e de irrevogabilidade, assim como prazo de validade de no mínimo 60 (sessenta) dias além do fim do prazo de vigência do contrato.

PARÁGRAFO QUINTO – A Prefeitura Municipal de Matões do Norte/MA, poderá descontar do valor da garantia de execução toda e qualquer importância que lhe for devida, a qualquer título, pela Contratada, inclusive multas.

PARÁGRAFO SEXTO - Utilizada a garantia, a Contratada obriga-se a integralizá-la no prazo de 5 (cinco) dias úteis contados da data em que for notificada formalmente pelo CONTRATANTE, sob pena de ser descontada na fatura seguinte.

PARÁGRAFO SÉTIMO - Será considerada extinta a garantia:

a) com a devolução da apólice, carta fiança ou autorização para o levantamento de importâncias depositadas em dinheiro a título de garantia, acompanhada de declaração da Administração, mediante termo circunstanciado, de que o CONTRATADO cumpriu todas as cláusulas do contrato;

b) no término da vigência do contrato, caso a Administração não comunique a ocorrência de sinistros.

CLÁUSULA OITAVA – DOTAÇÃO ORÇAMENTÁRIA

- As despesas com a execução do objeto do presente contrato correrão à conta da seguinte dotação orçamentária:

Secretaria Municipal de Saúde

UNI. ORÇAMENTÁRIA: 0701 – Sec. Municipal de Saúde

FUNÇÃO PROGRAMÁTICA: 10.511.0026

PROJ. ATIVIDADE: 1.048 – Const. e recuperação de fossas sépticas e kits sanitários

ELEMENTO DE DESPESA: 4.4.90.51.00 – Obras e Instalações

CLÁUSULA NONA – PAGAMENTO

- O pagamento será efetuado por meio de ordem bancária emitida em nome do proponente vencedor, para crédito na conta corrente por ele indicada, em moeda corrente nacional, em até 30 (trinta) dias, contados da data da entrada no protocolo desta Prefeitura da Nota Fiscal emitida com base na medição previamente aprovada pela Fiscalização.

PARÁGRAFO PRIMEIRO: As medições serão realizadas a cada 30 dias corridos dos serviços, ou em periodicidade menor, a critério da Administração, sendo considerado o início da contagem do prazo a data de recebimento da ordem de serviço.

PARÁGRAFO SEGUNDO: A contratada deverá dar entrada no boletim de medição dos serviços executados com base no cronograma aprovado vigente, no setor de protocolo da Prefeitura Municipal de Matões do Norte/MA, acompanhada da solicitação de pagamento (**Anexo X**), e das certidões negativas de débito junto ao INSS, FGTS, Fazenda Federal e Certidão Negativa de Débitos Trabalhistas e Certidões Negativa de Débitos e da Dívida Ativa Estadual e Municipal, para análise e ateste da Fiscalização, sendo aberto um processo administrativo específico para os pagamentos relativos ao contrato.

PARÁGRAFO TERCEIRO: A aprovação da medição deverá ser efetuada pela Prefeitura de Matões do Norte por meio do setor competente no prazo máximo de 5 (cinco) dias a contar da data de entrada no protocolo desta Prefeitura Municipal do boletim de medição dos serviços executados.

PARÁGRAFO QUARTO: Aprovada a medição, a Contratada será convocada para dar entrada no protocolo para juntada aos autos da sua Nota Fiscal em duas vias, que será encaminhada à Secretaria Municipal de Finanças, para que conduza o processo de pagamento.

PARÁGRAFO QUINTO: Além dos documentos exigidos no parágrafo segundo, para a primeira medição dos serviços, deverão ser juntados ainda os seguintes documentos:

- a) Registro do serviço no CREA/MA (anotação de responsabilidade técnica – ART);
- b) Uma cópia do Contrato;
- c) Uma cópia da planilha orçamentária;
- d) Uma cópia da ordem de serviço;

MATÕES DO NORTE / MA	
PROC.	1904001 1202 3
FLS.	
RUB.	

PARÁGRAFO SEXTO: A última medição somente será paga após o recebimento provisório dos serviços objeto desta licitação e contra a apresentação das CNDs do INSS e da Fazenda Federal, bem como do Certificado de Regularidade junto ao FGTS e a Certidão Negativa de Débitos Trabalhistas e Certidões Negativa de Débitos e da Dívida Ativa Estadual e Municipal.

PARÁGRAFO SÉTIMO: No valor da nota fiscal, já deverão estar descontadas as eventuais multas e outros descontos decorrentes de retenções de valores previstos no contrato, se for o caso.

PARÁGRAFO OITAVO: Os serviços executados que caracterizarem adiantamento de serviços, em relação ao cronograma físico-financeiro aprovado, não representam direito antecipado de recebimento do CONTRATADO, podendo, no entanto, serem pagos a critério exclusivo da Administração e mediante disponibilidade financeira.

PARÁGRAFO NONO: Nos casos de eventuais atrasos de pagamento, desde que a CONTRATADA não tenha concorrido de alguma forma para tanto, fica convencionado que a taxa de atualização financeira devida pelo CONTRATANTE, entre a data acima referida e a correspondente ao efetivo adimplemento da parcela, terá a aplicação da seguinte fórmula:

$$EM = I \times N \times VP$$

Onde:

EM = Encargos moratórios;

N = Número de dias entre a data prevista para o pagamento e a do efetivo pagamento;

VP = Valor da parcela a ser paga.

I = Índice de atualização financeira = 0,0001644, assim apurado:

$I = \frac{TX}{100} I = \frac{6}{100} I = 0,0001644$
365 365

TX = Percentual da taxa anual = 2%.

MATÕES DO NORTE / MA	
PROC.	1904003 / 2023
FLS.	
RUB.	

PARÁGRAFO DÉCIMO: A atualização financeira prevista nesta cláusula se for o caso, será incluído na fatura/nota fiscal seguinte ao da ocorrência.

PARÁGRAFO DÉCIMO SEGUNDO: Não será aplicada a taxa de atualização financeira prevista no subitem 11.10 acima, quando o atraso de pagamento se der em função de atrasos na liberação dos recursos pelo órgão concedente responsável pela transferência dos recursos financeiros para custeio do objeto da presente licitação.

CLÁUSULA DÉCIMA – DAS ALTERAÇÕES

- Este Contrato poderá se alterar, mediante as devidas justificativas:

a) unilateralmente pela CONTRATANTE quando:

- a.1) houver modificação no projeto básico ou das especificações, para melhor adequação técnica aos seus objetivos;
- a.2) em decorrência de acréscimo ou supressão quantitativa do seu objeto, nas mesmas condições licitadas, inclusive quanto ao preço, observados os limites previstos na Lei nº. 8.666/93;

b) por acordo das partes, mediante Termo Aditivo, nas demais hipóteses admitidas na Lei Federal nº 8.666/1993 e suas alterações.

PARÁGRAFO PRIMEIRO - A supressão poderá, mediante acordo entre as partes, ultrapassar o percentual de 25% (vinte e cinco por cento).

PARÁGRAFO SEGUNDO – O contrato poderá ser prorrogado de acordo com o Art. 57 da Lei Federal nº 8.666/93.

CLÁUSULA DÉCIMA PRIMEIRA – DIREÇÃO DOS SERVIÇOS

PARÁGRAFO ÚNICO: A substituição voluntária de integrante da equipe técnica ou do profissional habilitado residente durante a execução do serviço ora CONTRATADO dependerá de aquiescência da CONTRATANTE quanto ao substituto, presumindo-se esta, a falta de manifestação em contrário, dentro do prazo de 10 (dez) dias da ciência da substituição.

CLÁUSULA DÉCIMA SEGUNDA – FISCALIZAÇÃO

- Sem prejuízo da plena responsabilidade da Contratada, o contrato será fiscalizado pela Prefeitura Municipal de Matões do Norte/MA, através de equipe composta de engenheiros, arquitetos e técnicos nomeados pela Autoridade Superior da Prefeitura Municipal, para acompanhar a realização dos serviços.

PARÁGRAFO PRIMEIRO - Durante a vigência deste contrato, o Contratado deve manter preposto, aceito pela Administração, para representá-lo.

PARÁGRAFO SEGUNDO - As atribuições da fiscalização do contrato são aquelas previstas no projeto básico anexo a este edital, além das estabelecidas na legislação em vigor.

PARÁGRAFO TERCEIRO - As decisões e providências que ultrapassarem a competência do Fiscal, deverão ser solicitadas a seus superiores em tempo hábil para a adoção das medidas convenientes.

CLÁUSULA DÉCIMA TERCEIRA – RECEBIMENTO

– O objeto desta licitação será recebido pela Prefeitura Municipal de Matões do Norte, através da Fiscalização, em conformidade com o previsto no Art. 73 da Lei nº 8.666/93.

PARÁGRAFO PRIMEIRO – Concluído o serviço, esta será recebida provisoriamente, pelo responsável por seu acompanhamento e fiscalização, mediante termo circunstanciado, assinado pelas partes, em até 15 (quinze) dias da comunicação escrita do Contratado.

PARÁGRAFO SEGUNDO - A FISCALIZAÇÃO poderá recusar o recebimento provisório do serviço, caso haja inconformidades significativas quanto às especificações.

PARÁGRAFO TERCEIRO - No caso de inconformidades que não impeçam o recebimento provisório, estas serão relacionadas em documento anexo ao termo circunstanciado e deverão estar corrigidas até o recebimento definitivo.

PARÁGRAFO QUARTO - O recebimento definitivo do serviço será efetuado por servidor ou comissão designada pela autoridade competente, mediante termo circunstanciado, assinado pelas partes, após o decurso do prazo de observação, ou vistoria, que será de até 60 (sessenta) dias contados a partir do recebimento provisório, que comprove a adequação do objeto aos termos contratuais, observado o disposto no art. 69 da Lei n.º 8.666/93.

PARÁGRAFO QUINTO - O recebimento, provisório ou definitivo, não eximirá a Contratada da responsabilidade civil pela solidez e segurança do serviço, nem da ético-profissional, pela perfeita execução do contrato.

CLÁUSULA DÉCIMA QUARTA – INADIMPLEMENTO E SANÇÕES

- A inexecução parcial ou total do objeto deste contrato e a prática de qualquer dos atos indicados na Tabela I abaixo, verificado o nexo causal devido à ação ou à omissão da CONTRATADA, relativamente às obrigações contratuais em questão, torna passível a aplicação das sanções previstas na legislação vigente e nesse contrato, observando-se o contraditório e a ampla defesa, conforme listado a seguir:

- a) advertência;
- b) multa;
- c) suspensão temporária de participação em licitação e impedimento de contratar com a Prefeitura Municipal de Matões do Norte, Estado do Maranhão, por prazo não superior a 02 (dois) anos;
- d) declaração de inidoneidade para licitar ou contratar com a Administração Pública.

PARÁGRAFO PRIMEIRO: Poderá ser aplicada a sanção de **advertência** nas seguintes condições:

- a) descumprimento parcial das obrigações e responsabilidades assumidas contratualmente, e nas situações que ameacem a qualidade dos serviços, ou a integridade patrimonial ou humana, desde que não caiba a aplicação de sanção mais grave;
- b) outras ocorrências que possam acarretar transtornos ao desenvolvimento dos serviços da Prefeitura Municipal de Matões do Norte/MA, a critério do Fiscal do Contrato, desde que não caiba a aplicação de sanção mais grave;
- c) na primeira ocorrência das infrações relacionadas na Tabela 1 abaixo;
- d) a qualquer tempo, se constatado atraso dos serviços de até 5 (cinco) dias, comparando-se o que foi efetivamente executado pela empresa e o cronograma físico financeiro apresentado e aprovado pela FISCALIZAÇÃO.

PARÁGRAFO SEGUNDO: Poderá ser aplicada **multa** nas seguintes condições:

- a) Caso haja a **inexecução parcial do objeto** será aplicada multa de até 10% (dez por cento) sobre o saldo contratual ou R\$ 22.000,00, o que for maior. Para **inexecução total**, a multa aplicada será de até 10% (dez por cento) sobre o valor total do contrato. Para o **atraso injustificado** na execução do objeto será aplicada a multa correspondente a R\$ 0,05% (cinco centésimos por cento) por dia de atraso.

PARÁGRAFO TERCEIRO: Poderá ser configurada a **inexecução parcial** do objeto quando:

- a) Ocorrer atraso injustificado dos serviços por prazo superior a 30 (trinta) dias.
- b) Ocorrer o descumprimento ou cumprimento irregular de cláusulas contratuais.

PARÁGRAFO QUARTO: Poderá ser configurada a **inexecução total** do objeto quando o adjudicatário se recusar a assinar o contrato ou receber a ordem de serviço e ainda quando houver atraso injustificado para início dos serviços por mais de 30 (trinta) dias após a emissão da ordem de serviço.

PARÁGRAFO QUINTO: Poderá ser configurado **atraso injustificado** na execução dos serviços, quando:

- a) Ocorrer atraso injustificado dos serviços por prazo superior a 5 (cinco) dias e inferior a 30 (trinta) dias. Após o trigésimo dia de atraso e a critério da Administração, poderá ser considerada inexecução parcial da obrigação assumida, sem prejuízo da rescisão unilateral da avença.
- b) A CONTRATADA deixar de cumprir quaisquer outros prazos estabelecidos neste edital e no contrato.

PARÁGRAFO SEXTO: Caberá ainda à Contratada, nos casos de reincidência nas infrações previstas na Tabela 1, as multas previstas na Tabela 2 abaixo:

TABELA 1

INFRAÇÃO		GRAU
ITEM	DESCRIÇÃO	

1	Permitir a presença de empregado sem uniforme, mal apresentado, por ocorrência	01
2	Manter funcionário sem qualificação para a execução dos serviços - por ocorrência	01
3	Não cumprir horário estabelecido pelo contrato ou determinado pela FISCALIZAÇÃO - por ocorrência.	01
4	Não cumprir determinação da FISCALIZAÇÃO para controle de acesso de seus funcionários - por ocorrência.	01
5	Executar serviço sem a utilização de equipamentos de proteção individual (EPI), quando necessários - por ocorrência.	02
6	Não iniciar execução de serviço nos prazos estabelecidos pela FISCALIZAÇÃO, observados os limites mínimos estabelecidos pelo contrato - por ocorrência.	02
7	Executar serviço incompleto, paliativo substitutivo como por caráter permanente, ou deixar de providenciar recomposição complementar - por ocorrência.	02
8	Utilizar material ou mão de obra inadequada na execução dos serviços - por ocorrência.	03
9	Suspender ou interromper, salvo motivo de força maior ou caso fortuito, os serviços contratuais - por ocorrência.	03
10	Reutilizar material, peça ou equipamento sem anuência da FISCALIZAÇÃO - por ocorrência.	03
11	Destruir ou danificar documentos ou bens por culpa ou dolo de seus agentes - por ocorrência.	03
12	Não substituir empregado que tenha conduta inconveniente ou incompatível com suas atribuições - por ocorrência.	03
13	Não refazer serviço rejeitado pela FISCALIZAÇÃO, nos prazos estabelecidos no contrato ou determinado pela FISCALIZAÇÃO - por ocorrência.	04
14	Não manter nos locais de serviço em tempo integral, durante toda a execução do contrato o engenheiro indicado na assinatura do contrato e previamente aprovado pela FISCALIZAÇÃO - por ocorrência.	04
15	Utilizar as dependências da CONTRATANTE para fins diversos do objeto do contrato - por ocorrência.	05
16	Recusar-se a executar serviço ou cumprir determinações da FISCALIZAÇÃO, sem motivo justificado - por ocorrência.	05
17	Permitir situação que crie a possibilidade de causar ou cause dano físico, lesão corporal ou consequências letais - por ocorrência.	06

TABELA 2

GRAU	CORRESPONDÊNCIA
1	R\$ 200,00
2	R\$ 400,00

3	R\$ 500,00
4	R\$ 1.000,00
5	R\$ 3.000,00
6	R\$ 5.000,00

PARÁGRAFO SÉTIMO: O somatório de todas as multas aplicadas ao longo da execução contratual não poderá ultrapassar o percentual de 10% (dez por cento) sobre o valor total do contrato. Atingido este limite, a Administração poderá declarar a inexecução total do contrato.

PARÁGRAFO OITAVO: Suspensão temporária de participar em licitação e impedimentos de contratar com A Prefeitura Municipal de Matões do Norte/MA: A sanção de suspensão do direito de licitar e de contratar com a Prefeitura Municipal de Matões do Norte/MA, de que trata o inciso III, art. 87, da Lei n.º 8.666/93, poderá ser aplicada à CONTRATADA, por culpa ou dolo, por até 2 (dois) anos, no caso de inexecução parcial do objeto, conforme previsto no parágrafo Terceiro desta cláusula.

PARÁGRAFO NONO: Declaração de Inidoneidade para licitar ou contratar com a Administração Pública: A sanção de declaração de Inidoneidade para licitar ou contratar com a Administração Pública, prevista no inciso IV, art. 87, da Lei n.º 8.666/93, poderá ser aplicada, dentre outros casos, quando a Contratada:

- a) tiver sofrido condenação definitiva por ter praticado, por meios dolosos, fraude fiscal no recolhimento de quaisquer tributos;
- b) praticar atos ilícitos, visando frustrar os objetivos da licitação;
- c) demonstrar, a qualquer tempo, não possuir idoneidade para licitar ou contratar com a Prefeitura Municipal de Matões do Norte/MA, em virtude de atos ilícitos praticados;
- d) reproduzir, divulgar ou utilizar, em benefício próprio ou de terceiros, quaisquer informações de que seus empregados tenham tido conhecimento em razão da execução do contrato, sem consentimento prévio da Prefeitura Municipal de Matões do Norte/MA;
- e) ocorrer em ato capitulado como crime pela Lei n.º 8.666/93, praticado durante o procedimento licitatório, que venha ao conhecimento da CONTRATANTE após a assinatura do contrato;
- f) apresentar, à CONTRATANTE, qualquer documento falso ou falsificado, no todo ou em parte, com o objetivo de participar da licitação ou para comprovar, durante a execução do contrato, a manutenção das condições apresentadas na habilitação;
- g) cometer inexecução total do objeto, conforme previsto no item 12.5 desta cláusula.

PARÁGRAFO DÉCIMO: As sanções de advertência, de suspensão temporária do direito de participar de licitação ou de contratar com a Prefeitura Municipal de Matões do Norte, Estado do Maranhão e de declaração de inidoneidade para licitar ou contratar com a Administração Pública poderão ser aplicadas à Contratada juntamente com a de multa.

PARÁGRAFO DÉCIMO PRIMEIRO: O valor da multa, aplicada após o regular processo administrativo, será descontado de pagamentos eventualmente devidos pela Prefeitura Municipal de Matões do Norte, Estado do Maranhão à Contratada.

PARÁGRAFO DÉCIMO SEGUNDO: Se o valor do pagamento for insuficiente, fica a Contratada obrigada a recolher a importância devida no prazo de 15 (quinze) dias, a partir da notificação, através de DAM, devendo ser apresentado o comprovante de pagamento a esta Prefeitura, sob pena de cobrança judicial.

PARÁGRAFO DÉCIMO TERCEIRO: Esgotados os meios administrativos para cobrança do valor devido pela Contratada ao Contratante, esta será encaminhada para inscrição em dívida ativa.

PARÁGRAFO DÉCIMO QUARTO: A aplicação das penalidades será precedida da concessão da oportunidade de contraditório e ampla defesa por parte do adjudicatário, na forma da lei.

CLÁUSULA DÉCIMA QUINTA – DA AMPLA DEFESA

PARÁGRAFO ÚNICO: Na decisão de aplicar qualquer uma dessas penalidades, acima mencionadas, são cabíveis recursos, sem efeito suspensivo:

- a) Representação, do prazo de 02 (dois) dias úteis contados da ciência da decisão;
- b) Recursos para autoridade imediatamente superior, no prazo de 02 (dois) dias úteis, contados da ciência do indeferimento do pedido de reconsideração.

CLÁUSULA DÉCIMA SEXTA – RESCISÃO

- A inexecução, total ou parcial, do contrato poderá ensejar a rescisão, com as consequências contratuais previstas na Lei nº 8666/93.

PARÁGRAFO PRIMEIRO - A rescisão do contrato se dará nos termos dos artigos 79 e 80 da Lei nº 8.666/93.

PARÁGRAFO SEGUNDO - No caso de rescisão provocada por inadimplemento do Contratado, o Contratante poderá além de outras medidas legalmente previstas, reter, cautelarmente, os créditos decorrentes do contrato até o valor dos prejuízos causados à Administração.

PARÁGRAFO TERCEIRO - No procedimento que visa à rescisão do contrato, será assegurado o contraditório e a ampla defesa, sendo que, depois de encerrada a instrução inicial, o Contratado terá o prazo de 5 (cinco) dias úteis para se manifestar e produzir provas, sem prejuízo da possibilidade de o Contratante adotar, motivadamente, providências acauteladoras.

CLÁUSULA DÉCIMA SÉTIMA – DISPOSIÇÕES GERAIS

PARÁGRAFO PRIMEIRO: A CONTRATANTE não admitira quaisquer alterações do termo ou especificações, salvo casos especialíssimos, a seu exclusivo critério, suficientemente justificados e fundamentados com a necessária antecedência, estudo técnico e os devidos registros.

PARÁGRAFO SEGUNDO: A CONTRATADA somente poderá sub empreitar a execução dos Serviços com a prévia concordância da CONTRATANTE ficando, neste caso, solidariamente responsável, perante a CONTRATANTE, pelos serviços ou instalações executadas pelos subempreiteiros e, ainda, pelas consequências dos fatos e atos a eles imputáveis.

PARÁGRAFO TERCEIRO: Aos contratados de sub empreitadas, incorporar-se-ão, de pleno direito, todas as cláusulas deste instrumento, relativas às responsabilidades e deveres da CONTRATADA para com a CONTRATANTE.

PARÁGRAFO QUARTO: A seu exclusivo critério, a CONTRATANTE poderá autorizar a CONTRATADA, a fazer cessão total ou parcial deste CONTRATO, mediante lavratura do termo de cessão, atendidas, em relação ao concessionário sub-rogado com todos os direitos e obrigações do cedente, decorrentes deste instrumento.

CLÁUSULA DÉCIMA OITAVA – VIGÊNCIA

O presente instrumento terá vigência até xx de xxxxxxxx de xxxx, podendo ser alterado mediante termo aditivo.

CLÁUSULA DÉCIMA NONA – DOS ACRÉSCIMOS OU SUPRESSÕES

A CONTRATADA obriga-se a aceitar, nas mesmas condições contratuais, os acréscimos ou supressões que se fizerem necessárias na execução dos serviços, do valor inicial atualizado do contrato, nos termos do art. 65, § 1º da Lei nº 8.666/93.

CLÁUSULA VIGÉSIMA – PUBLICAÇÃO

Este CONTRATO será publicado, em resumo, na Imprensa Oficial, nos termos da Lei nº 8.666 de 21 de junho de 1993.

CLÁUSULA VIGÉSIMA PRIMEIRA – DO REAJUSTE

- Os preços dos serviços, objeto deste contrato, poderão ser reajustados pelo Índice Nacional de Custo da Construção do Mercado (INCC-M), mediante solicitação do CONTRATADO, após o interregno de 1 (um) ano (computadas as eventuais prorrogações) contado da data prevista para apresentação da proposta, ou do orçamento a que essa proposta se referir.

PARÁGRAFO PRIMEIRO: Caso o índice estabelecido para reajustamento venha a ser extinto ou de qualquer forma não possa mais ser utilizado, será adotado em substituição o que vier a ser determinado pela legislação então em vigor.

PARÁGRAFO SEGUNDO: Na ausência de previsão legal quanto ao índice substituto, as partes elegerão novo índice oficial, para reajustamento do preço do valor remanescente.

PARÁGRAFO TERCEIRO: Fica o Contratado obrigado a apresentar memória de cálculo referente ao reajustamento de preços do valor remanescente, sempre que este ocorrer.

CLÁUSULA VIGÉSIMA SEGUNDA – CASOS OMISSOS

Os casos omissos serão resolvidos conforme as disposições da Lei Federal nº 8.666/1993 e suas alterações e demais legislações aplicáveis à espécie.

CLÁUSULA VIGÉSIMA TERCEIRA – FORO

Fica eleito o Foro de Cantanhede/MA, para dirimir as questões oriundas do presente CONTRATO, renunciando as partes, a qualquer outro, por mais privilegiado que seja. E assim, por estarem justos e contratados, assinam este CONTRATO em 03 (três) vias de igual teor e forma, para um só efeito.



PREFEITURA MUNICIPAL DE MATÕES DO NORTE/MA
CNPJ Nº 01.612.831/0001-87
AV. DR. ANTÔNIO SAMPAIO - CENTRO, CEP: 65.468-000
SECRETARIA MUNICIPAL DE SAÚDE

Matões do Norte/MA, xxx de xxxxxxxxxxxxxx de xxxx.

Pela CONTRATANTE:

Secretario Municipal de.....

MATÕES DO NORTE - MA	
PROC. 1904001	1202 3
FLS. _____	
RUB. _____	

Pela CONTRATADA

Representante da Empresa



PREFEITURA MUNICIPAL DE MATÕES DO NORTE/MA
CNPJ Nº 01.612.831/0001-87
AV. DR. ANTÔNIO SAMPAIO - CENTRO, CEP: 65.468-000
SECRETARIA MUNICIPAL DE SAÚDE

CONCORRÊNCIA Nº 001/2023
ANEXO IX
(PAPEL TIMBRADO DO LICITANTE)

MATÕES DO NORTE / MA
PROC. 1904003 / 2023
FLS. _____
RUB. _____

“MODELO DE COMPOSIÇÃO DO BDI”

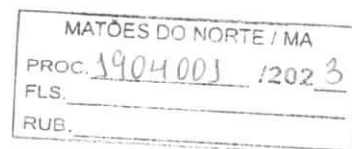
A licitante deverá apresentar a composição e o cálculo do BDI, conforme dados abaixo:

OBJETO Contratação de empresa especializada na prestação de serviços de Implantação de Melhorias Sanitárias Domiciliares na Zona Urbana do Município de Matões do Norte/MA.

DESCRIÇÃO	VALORES DE REFERÊNCIA - %			Taxas Adotadas - %
	MÍNIMO	MÁXIMO	MÉDIA	
Risco				
Despesas Financeiras				
Administração Central				
Lucro				
Tributos (soma dos itens abaixo)				
COFINS				
PIS				
ISS (**)(***)				
TOTAL				

Fonte da composição, valores de referência e fórmula do BDI: Acórdão 325/2007 - TCU – Plenário

CONCORRÊNCIA Nº 001/2023
ANEXO X
(PAPEL TIMBRADO DO LICITANTE)



“COMPOSIÇÃO DOS ENCARGOS SOCIAIS”

**SINAPI – SISTEMA NACIONAL DE PESQUISA DE CUSTOS E ÍNDICES DA
 CONSTRUÇÃO CIVIL**

ENCARGOS SOCIAIS SOBRE PREÇOS DA MÃO DE OBRA HORISTA E MENSALISTA - COM DESONERAÇÃO			
ITEM	DISCRIMINAÇÃO	HORISTA %	MENSALISTA %
GRUPO A			
A1	INSS		
A2	SESI		
A3	SENAI		
A4	INCRA		
A5	SEBRAE		
A6	SALÁRIO EDUCAÇÃO		
A7	SEGURO CONTRA ACIDENTE DE TRABALHO		
A8	FGTS		
A9	SECONCI		
A	TOTAL DOS ENCARGOS SOCIAIS BÁSICOS		
GRUPO B			
B1	REPOUSO SEMANAL REMUNERADO		
B2	FERIADOS		
B3	AUXÍLIO-ENFERMIDADE		
B4	13º SALÁRIO		
B5	LICENÇA-PATERNIDADE		
B6	FALTAS JUSTIFICADAS		
B7	DIAS DE CHUVA		
B8	AUXÍLIO ACIDENTE DE TRABALHO		
B9	FÉRIAS GOZADAS		
B10	SALÁRIO MATERNIDADE		
B	TOTAL DOS ENCARGOS SOCIAIS QUE RECEBEM AS INCIDÊNCIAS DE A		
GRUPO C			
C1	AVISO-PRÉVIO (INDENIZADO)		
C2	AVISO-PRÉVIO (TRABALHADO)		
C3	FÉRIAS (INDENIZADAS)		
C4	DEPOSITO RESCISÃO SEM JUSTA CAUSA		
C5	INDENIZAÇÃO ADICIONAL		



PREFEITURA MUNICIPAL DE MATÕES DO NORTE/MA
CNPJ Nº 01.612.831/0001-87
AV. DR. ANTÔNIO SAMPAIO - CENTRO, CEP: 65.468-000
SECRETARIA MUNICIPAL DE SAÚDE

C	TOTAL DOS ENCARGOS SOCIAIS QUE NÃO RECEBEM AS INCIDÊNCIAS GLOBAIS DE A		
GRUPO D			
D1	REINCIDÊNCIAS DE A SOBRE B		
D2	REINCIDÊNCIAS DE GRUPO A SOBRE AVISO PREVIO TRABALHADO E REINCIDENCIA DO FGTS SOBRE AVISO PREVIO INDENIZADO		
D	TOTAL DAS TAXAS INCIDÊNCIAS E REINCIDÊNCIAS		
	TOTAL (A+B+C+D)		

MATÕES DO NORTE / MA	
PROC.	1904001 / 2023
FLS.	
RUB.	



PREFEITURA MUNICIPAL DE MATÕES DO NORTE/MA
CNPJ Nº 01.612.831/0001-87
AV. DR. ANTÔNIO SAMPAIO - CENTRO, CEP: 65.468-000
SECRETARIA MUNICIPAL DE SAÚDE

MATÕES DO NORTE / MA
PROC. 1904001 / 2023
FLS. _____
RUB. _____

**CONCORRÊNCIA Nº 001/2023
ANEXO XI**

TERMO DE RECEBIMENTO PROVISÓRIO

OBJETO: Contratação de empresa especializada na prestação de serviços de Implantação de Melhorias Sanitárias Domiciliares na Zona Urbana do Município de Matões do Norte/MA.

Processo nº 1904001/2023

CONCORRÊNCIA Nº 001/2023

CONTRATADA: _____

A Prefeitura Municipal de Matões do Norte, por meio da SECRETARIA MUNICIPAL DE _____, vem, através do presente Termo, formalizar o TERMO DE RECEBIMENTO PROVISÓRIO da entrega do(s) serviços abaixo relacionados, referente ao Pregão em epígrafe, em cumprimento ao disposto no art. 73 da Lei Federal nº 8.666/93.

A SECRETARIA MUNICIPAL DE _____ (órgão requisitante) recebe os referidos serviços permanentes a fim de proceder avaliação criteriosa, verificando a sua conformidade com as especificações técnicas descritas no Projeto Básico e com a Proposta da Empresa.

E, assim, expede-se este **Termo de Recebimento Provisório** em 03 (três) vias de igual teor e forma, para que produza os legítimos efeitos de direito.

Matões do Norte - MA de de .

XXXXXXX

Secretário(a) Municipal de _____

XXXXXX

(servidor ou comissão responsável pelo recebimento)

XXXXXXXXXX

Representante Legal da Empresa



PREFEITURA MUNICIPAL DE MATÕES DO NORTE/MA
CNPJ Nº 01.612.831/0001-87
AV. DR. ANTÔNIO SAMPAIO - CENTRO, CEP: 65.468-000
SECRETARIA MUNICIPAL DE SAÚDE

CONCORRÊNCIA Nº 001/2023
ANEXO XIII

MATÕES DO NORTE / MA
PROC. 1904001 1202 3
FLS. _____
RUB. _____

TERMO DE RECEBIMENTO DEFINITIVO

OBJETO: Contratação de empresa especializada na prestação de serviços de Implantação de Melhorias Sanitárias Domiciliares na Zona Urbana do Município de Matões do Norte/MA.

Processo nº 1904001/2023

CONCORRÊNCIA Nº 001/2023

CONTRATADA: _____

A Prefeitura Municipal de Matões do Norte/MA, por meio da SECRETARIA MUNICIPAL DE _____, vem, através do presente Termo, formalizar o TERMO DE RECEBIMENTO DEFINITIVO, da entrega do(s) serviços abaixo relacionados, referente ao Pregão em epígrafe, em cumprimento ao disposto no art. 73 da Lei Federal nº 8.666/93.

A SECRETARIA MUNICIPAL DE _____ (órgão requisitante) recebe os referido(s) serviços permanentes a fim de proceder avaliação criteriosa, verificando a sua conformidade com as especificações técnicas descritas no Projeto Básico e com a Proposta da Empresa.

E, assim, expede-se este **Termo de Recebimento Definitivo** em 03 (três) vias de igual teor e forma, para que produza os legítimos efeitos de direito.

Matões do Norte - MA de de .

XXXXXXX

Secretário(a) Municipal de _____

XXXXXX

(servidor ou comissão responsável pelo recebimento)

XXXXXXXXXX

Representante Legal da Empresa